

Пневматический пережимной клапан

Air operated Pinch Valves



Варианты присоединений / Connection options:

Фланцевые присоединения / Flange Connection

внутренней резьбой G / NPT / Internal Thread Connection

зажимным соединением / Tri-Clamp Connection


концами под приварку / Weld-on ends

резьбовыми штуцерами / RJT Connection



AKO – инновационная шланговая арматура

AKO – Innovative Pinch Valve Technology

 **Арматурное решение для абразивных, корродирующих и волокнистых изделий, например гранулятов, порошкообразных материалов и жидкостей, содержащих твёрдые вещества.**

Преимущества:

- свободный проход продукции
- оптимальная изоляция
- минимальное сопротивление
- отсутствие закупорки
- незначительное потребление воздуха
- незначительный вес
- не требует трудоёмкого обслуживания

Действие:

Посредством подачи сжатого воздуха/жидкости* (мин. давлен.: 2 бар) в корпус клапана специально изготовленная шлангообразная манжета с высокой эластичностью по отскоку спрессовывается, приобретая иксообразную форму. Таким образом, клапан закрывается. Этим достигается 100% герметизация потока продукции. Максимальное рабочее давление: от 2 до 6 бар (в зависимости от номинального внутреннего диаметра).

Модели:


Благодаря разнообразию материала, исполнений подсоединения и свойств эластичных патрубков шланговая арматура AKO имеет широкую область применения. Дополнительные управления позволяют использование в условиях вакуума и повышают безопасность, напр. в случае перебоев в подаче электроэнергии или воздуха. Кроме того, возможны специальные исполнения для взрывоопасного участка (ATEX RL 94/9/EG).

Шланговая арматура соответствует Директиве ЕС о напорном оборудовании (97/23/ЕС)

Области промышленности:

- пневматические системы транспортировки
- силосохранилища, цементная промышленность
- обработка пигмента и гранулированных материалов
- производство керамики и пластмассы, стекольная промышленность
- очистка сточных вод
- фармацевтическая и пищевая промышленность
- системы вакуумных туалетов
- системы взвешивания и дозирования
- установки для нанесения порошковых лакокрасочных изделий
- вакуумные системы транспортировки

* Пожалуйста, согласовывайте необходимую жидкость

 **The valve solution for abrasive, corrosive and fibrous products like granules, powders and slurries.**

Advantages:

- Optimum tightness
- Free passage
- Low resistance
- Easy maintenance
- Low air consumption
- Low weight
- No plugging

Valve function:

The pinch valve closes by using air / fluid* (min.2bar differential pressure) supplied to the valve body. The specially designed sleeve will then close 100%.

Max. operating pressure: 2 to 6 bar (depending on valve diameter).

Construction:

A wide variety of materials, connection types and sleeve qualities allow for a wide range of applications. Optional accessory control systems enable applications on vacuum systems and increase the safety in case of pressure and power failure. Furthermore a special variation of the AKO pinch valve enables a use into the ex-zones pursuant with the ATEX directive 94/9/EG.

Pinch Valves comply with PED (97/23/EC)

Industrial areas:

- Pneumatic conveying systems
- Cement/silo branch
- Pigments and granulates
- Ceramic/glass/plastic industry
- Sewage water industry
- Pharmaceutical/food industry
- Vacuum toilet systems
- Dosing/weighing systems
- Powder coating systems
- Vacuum conveying systems

* Please ask for suitable fluids.

Фланцевые Flange Types

Исполнение фланца / Flange variations: Корпус / Body:



VF



- 1) Алюминий /
Высококачественная сталь
1) aluminium / stainless steel

Алюминий, Высококачественная сталь,
сталь (DN 250)
aluminium, stainless steel, steel (DN 250)



VF



- 2) втулка из высококачественной
тали или из стали
2) Stainless steel/steel bushing

фланцевое подключение в соответствии с
DIN EN 1092-1 PN 10/16 или американским
стандартом ANSI B 16.5 / 150lbs (см. *технический паспорт серии VMC*).
Flange connection according to DIN 1092
PN 10. ANSI 150lbs (see *VMC data sheet*).



VF



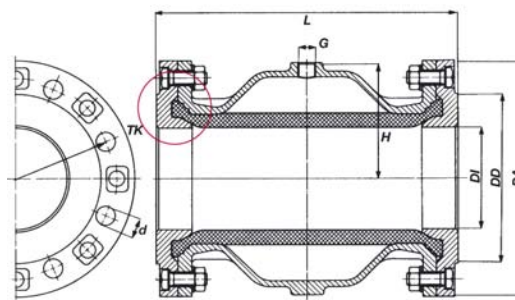
- 3) с фланец-манжетой*
3) With flange sleeve*



VF



- 4) внутренняя резьба
4) Internal thread



Примерный вид / exemplary view

серия / series	DN (mm)	DI (mm)	DA (mm)	DD (mm)	d (mm)	винты	TK (mm)	L (mm)	H (mm)	G (inch)	давл. макс. бар	внутренняя резьба
VMC	25	25	115	68	14	4	85	125	36,5	1/8"	6	-
VMC	32	32	145	78	18	4	100	130	45	1/4"	6	-
VF	40	40	150	88	18	4	110	155	50	1/4"	6	G 1 1/2"
VMC	40	40	150	88	18	4	110	155	50	1/4"	6	-
VF	50	50	165	102	18	4	125	183	60	1/4"	6	G2"
VMC	50	50	165	106	18	4	125	185	60	1/4"	6	-
VF	65	65	185	122	18	4	145	183	76	1/4"	6	G 2 1/2"
VMC	65	65	185	122	18	4	145	170	73,5	1/4"	6	-
VF	80	80	200	138	18	8	160	228	90	1/4"	6	G3"
VMC	80	80	200	138	18	4	160	213	90	1/4"	6	-
VF	100	100	220	158	18	8	180	281	107	1/4"	6	G4"
VMC	100	100	220	158	18	8	180	264	107	1/4"	6	-
VA	100	100	220	158	18	8	180	260	110	3/8"	6	-
VF	125	118	250	188	18	8	210	350	130	1/4"	6	-
VA	125	125	250	188	18	8	210	340	134	3/8"	6	-
VF	150	145	285	212	22	8	240	420	155	1/4"	6	-
VA	150	150	285	212	22	8	240	406	160	1/2"	6	-
VF	200	190	340	268	22	8	295	560	200	3/8"	4	-
V	250	250	395	320	22	12	350	610	258	1/2"	2	-

* прокладка фланец-манжеты увеличивает размер «L» («DN» 40-100 мм) / Flange sleeve sealing increases the Dimension L (DN 40 - 100)

Сохраняем за собой право на внесение технических изменений.

Technical details subject to change without notice.

AKO Armaturen & Separations GmbH

D-65468 Trebur-Astheim • Adam-Opel-Str. 5 • Телефон: +49 (0) 61 47-9159-0 • Факс: +49 (0) 61 47-9159-59
Электронная почта: ako@ako-armaturen.de • Интернет: www.perezhimnoj-klapan.ru

С внутренней резьбой

Internal Thread Types



VMC

Крышка резьбовая / Socket ends:

- 1) Высококачественная сталь
- 1) Stainless steel



VMC

- 2) полимер POM белый
- 2) Plastic POM natural white



VMP

- 3) полимер POM черный* / полимер POM электропроводный
- 3) Plastic POM black* / conductive for hazardous areas

*имеется в серии VMP /
*available with VMP series



VM**

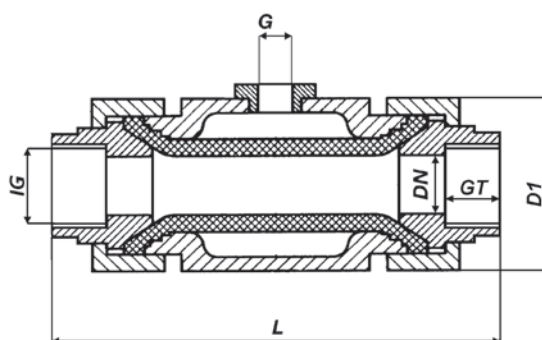
- 4) PVC

Корпус / Body:

Высококачественная сталь, Алюминий, POM, PVC
stainless steel, aluminium, POM, PVC

присоединение с внутренней резьбой в соответствии с DIN EN ISO 228 (G) или американским стандартом ANSI/ASME B1.20.1 (NPT).

Internal thread connection acc. to DIN EN ISO 226 (G) or ANSI/ASME B1.20 (NPT).



Примерный вид / exemplary view

**размер задвижки серии VM см стр. 6
**VM valve dimensions, please see p.6

серия / series	DN (mm)	IG (inch)	GT (mm)	L (mm)	D1 (mm)	D2 (mm)	G (inch)	давлн. макс. бар
VMC	10	G $\frac{3}{8}$ "	12	80	46	35	1/8"	6,0
VMP	10	G $\frac{3}{8}$ "	12	80	45	34	1/8"	6,0
VMC	15	G $\frac{1}{2}$ "	15	95	56	47	1/8"	6,0
VMP	15	G $\frac{1}{2}$ "	14	95	55	46	1/8"	6,0
VMC	20	G $\frac{3}{4}$ "	17	103	62	49	1/8"	6,0
VMP	20	G $\frac{3}{4}$ "	17	103	63	56	1/8"	6,0
VMC	25	G1"	20	120	72	57	1/8"	6,0
VMP	25	G1"	17	120	75	70	1/8"	6,0
VMC	32	G1 $\frac{1}{4}$ "	21	140	80	66	1/4"	6,0
VMP	32	G1 $\frac{1}{4}$ "	18	135	90	98	1/4"	4,5
VMC	40	G1 $\frac{1}{2}$ "	21	160*	90	77	1/4"	6,0
VMP	40	G1 $\frac{1}{2}$ "	18	160	103	111	1/4"	4,5
VMC	50	G2"	25	185	110	88	1/4"	6,0
VMP	50	G2"	24	170	120	130	1/4"	4,5
VMC	65	G2 $\frac{1}{2}$ "	30	200	139	115	1/4"	6,0
VMC	80	G3"	33	230	172	133	1/4"	6,0
VMC	100	G4"	20	280	198	141	1/4"	6,0

* В качестве альтернативы Вы можете выбрать исполнение "K" со строительной длиной в 150 мм / Alternatively available is our K-variant → length = 150mm

Другие исполнения → асептическое / гигиеническое

Further models → aseptic / hygienic



VMC

Варианты присоединений/Socket ends: Корпус / Body:

- 1) Зажимным соединением,
Высококачественная сталь
- 1) Tri-Clamp stainless steel

Высококачественная сталь, Алюминий,
POM
stainless steel, aluminium, POM

Зажимным соединением по DIN 32676.
По заказу DIN 11853-3 / 11864-3 Form A
Tri-clamp connection acc. to DIN 32676.
DIN 11853-3 / 11864-3 form A on request



VMC

- 2) Концами под приварку,
Высококачественная сталь
- 2) Weld-on ends stainl. steel

Концами под приварку по DIN 11850, ряд 2.
Weld-on ends acc. to DIN 11850 row 2.



VMC

- 3) Резьбовыми штуцерами,
Высококачественная сталь
- 3) Threaded spigot stainl. steel
RJT connection

Резьбовыми штуцерами по DIN 11851.
По заказу DIN 11853-1 / 11864-1 Form A.
Threaded spigot (RJT) acc. to DIN 11851.
DIN 11853-1 / 11864-1 form A on request.

Более подробная информация указана в отдельном техническом паспорте серии VMC.

For detailed information please see separate data sheet VMC.

Качество манжет / Sleeve materials

манжеты:

Натуральная резина стойкая к износу, Натуральная резина пищевая светлая, Натуральная резина высокая температура, EPDM, EPDM пищевой черный, EPDM пищевой светлый, Нитрил, Нитрил пищевой черный, Нитрил пищевой светлый, Viton, Силикон, CR (Неопрен), CSM, Бутил.

Sleeves:

naturalrubberantiabrasive, naturalrubberfood quality, natural rubber high temp., EPDM, EPDM food black, EPDM food white, Nitrile, Nitrile food black, Nitrile food white, Viton, Silicone, (CR) Neoprene, CSM, Butyle

эластичные патрубки из токопроводящих материалов:

- EPDM пищевой черный
- Натуральная резина
- Нитрил

Sleeve qualities electrically conductive:

- EPDM food black
- Natural rubber
- Nitrile

Качество эластичных патрубков для продуктов питания отвечает требованиям Управления по контролю качества пищевых продуктов и медикаментов США, FDA CFR § 177.2600.

Food mixtures of the a.m. rubber sleeves correspond with the regulations of **food & drug administration**, USA, FDA CFR § 177.2600.

Сохраняем за собой право на внесение технических изменений.

Technical details subject to change without notice.

AKO Armaturen & Separations GmbH

D-65468 Trebur-Astheim ▪ Adam-Opel-Str. 5 ▪ Телефон: +49 (0) 61 47-9159-0 ▪ Факс: +49 (0) 61 47-9159-59
Электронная почта: ako@ako-armaturen.de ▪ Интернет: www.perezhimnoj-klapan.ru

Устаревшие модели серии VM/VMF

Phased-out models VM/VMF



VM

внутренняя резьба / Internal Thread:

- 1) полимер POM белый
- 1) Plastic POM natural white

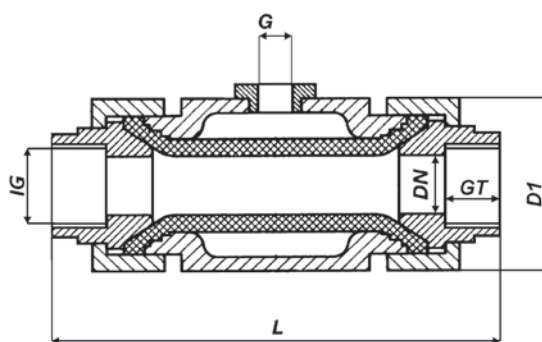
Корпус / Body:

Высококачественная сталь, Алюминий, PVC
stainless steel, aluminium, PVC



VMF

- 2) Высококачественная сталь
- 2) Stainless steel



Примерный вид / exemplary view

серия / series	DN (mm)	IG (inch)	T (mm)	SW (mm)	L (mm)	DA (mm)	давлн. макс. бар
VM	10	G $\frac{3}{8}$ "	16	24	122	46	6
VM	15	G $\frac{1}{2}$ "	18	36	134	60	6
VM	20	G $\frac{3}{4}$ "	19	36	140	60	6
VM	25	G1"	20	46	145	75	6
VM / VMF	32	G1 $\frac{1}{4}$ "	25	52	170	85	6
VM / VMF	40	G1 $\frac{1}{2}$ "	26	65	200	100	6
VM / VMF	50	G2"	24	80	213	120	6

VM $\xrightarrow[\text{replaced by}]{\text{заменен}}$ VMP/VMC

VMF $\xrightarrow[\text{replaced by}]{\text{заменен}}$ VMC

Принадлежности для арматуры

Valve Accessories → we offer complete solutions!



магнитный клапан, Регулятор давления фильтра, Манометрический выключатель, Клапан быстрого выхлопа, Угольник, из нержавеющей стали, установленный на пережимной пневмоуправляемый клапан серии VF.

Обратитесь к нам. Мы с радостью поставим Вам арматуру вместе с желаемыми принадлежностями.

Solenoid valve, filter regulator, pressure switch, quick exhaust valve, mounting bracket mounted on pinch valve, VF series. Please contact us. We are happy to supply you with the Pinch Valve/s fitted with the accessories of your choice.



магнитный клапан /
Solenoid valve

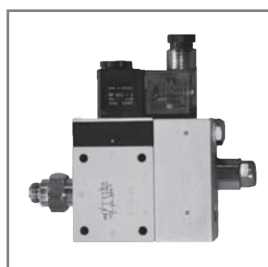
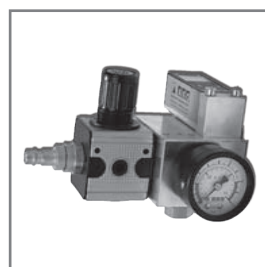
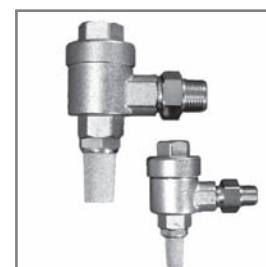


Схема блокировки /
safety arrangement



Перепускной блок /
pressure Relief section



Клапан быстрого выхлопа /
quick exhaust valve



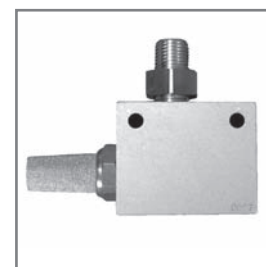
регулятор давления /
pressure regulator



Механический редуктор
давления /
mech. pressure switch



Цифровой манометрический
выключатель /
digital pressure switch



Устройство защиты против
обратного потока /
non return flow arrangement



Регулятор давления
фильтра /
filter regulator



AKO VAC Basic /
AKO VAC basic



AKO VAC Comfort /
AKO VAC comfort



Клапан с управлением от
рукоятки /
hand-lever valve

Другие принадлежности и подробная информация указаны в нашем техническом паспорте "Принадлежности для арматуры" (Z01).

Further Pinch Valve Accessories and more detailed information available on our data sheet "Valve Accessories" (Z01).