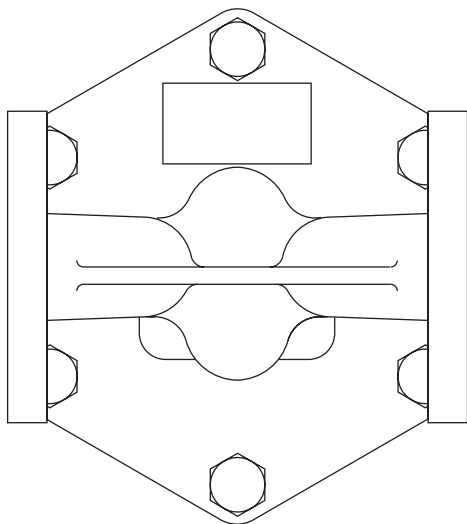


**CA44, CA44S, CA46 и CA46S - Конденсато-
отводчики для газов и сжатого воздуха**
Паспорт (Инструкция по монтажу и эксплуатации)



1. Информация о безопасности

2. Техническая информация

3. Монтаж

4. Запуск в работу

5. Работа

6. Обслуживание

7. Запасные части

8. Комплект поставки

9. Требования к хранению и транспортировке

10. Гарантии производителя

—1. Информация о безопасности—

Безопасная эксплуатация изделия гарантируется только при условии правильного монтажа, запуска в работу и обслуживания квалифицированным персоналом в соответствии с данной инструкцией.

Внимание

Прокладка крышки конденсатоотводчиков Ду40 и Ду50 армирована нержавеющей сталью. Будьте осторожны, не пораньте руки об острые края прокладки.

Запорные вентили

Необходимо предусмотреть установку соответствующих запорных вентилей, обеспечивающих надежное отключение необходимого участка трубопровода для проведения любых работ на нем. Открывать вентили следует медленно, чтобы избежать возможных гидравлических ударов и резкого повышения давления в системе.

Давление

Перед обслуживанием клапана убедитесь, что давление в системе сброшено до атмосферного. При необходимости используйте специальные вентили для сброса давления типа DV (см. отдельную литературу). Убедитесь, что давление сброшено даже если манометр показывает ноль.

Температура

Перед обслуживанием дайте оборудованию остыть до температуры окружающего воздуха.

Viton - Конус клапана у СА44 и СА46

Конус клапана, сделанный из материала Viton, не должен подвергаться воздействию температуры, превышающей 315°C, так как это может привести к распаду Vitona и выделению плавиковой кислоты, которая в свою очередь может привести ожогам и нанести вред зоровью персонала.

2. Техническая информация

2.1 Общее описание

CA44

Ду15 и Ду20, Фланцевое соединение

CA44 - это поплавковый конденсатоотводчик с корпусом из стали для различных газов и сжатого воздуха. Конденсатоотводчик предназначен для монтажа на горизонтальных трубопроводах. Конденсатоотводчик имеет конус клапана из материала Viton. В крышке имеется отверстие с резьбой 1/2" BSP или NPT для монтажа балансировочной трубки.

CA44S

Ду15, 20, 25, 40 и 50, Фланцевое соединение

1" резьбовое соединение или под сварку

CA44S - это поплавковый конденсатоотводчик с корпусом из стали для различных газов и сжатого воздуха. Конденсатоотводчик предназначен для монтажа на горизонтальных трубопроводах. Конденсатоотводчик имеет конус клапана из нержавеющей стали. Крышки конденсатоотводчиков Ду15, 20 и 25 со всеми типами соединений имеют отверстие с резьбой 1/2" BSP или NPT для монтажа балансировочной трубки. Конденсатоотводчики Ду40 и 50 для этих целей имеют отверстие с резьбой 3/4" BSP или NPT.

CA46

Ду15 и 20, Фланцевое соединение

CA46 - это поплавковый конденсатоотводчик полностью выполненный из нержавеющей стали для различных газов и сжатого воздуха. Конденсатоотводчик предназначен для монтажа на горизонтальных трубопроводах. Конденсатоотводчик имеет конус клапана из материала Viton. В крышке имеется отверстие с резьбой 1/2" BSP или NPT для монтажа балансировочной трубки.

CA46S

Ду15, 20, 25, 40 и 50, Фланцевое соединение

CA46S - это поплавковый конденсатоотводчик полностью выполненный из аустенитной нержавеющей стали для различных газов и сжатого воздуха. Конденсатоотводчик предназначен для монтажа на горизонтальных трубопроводах. Конденсатоотводчик имеет конус клапана из нержавеющей стали. Крышки конденсатоотводчиков Ду15, 20 и 25 имеют отверстие с резьбой 1/2" BSP или NPT для монтажа балансировочной трубки. Конденсатоотводчики Ду40 и 50 для этих целей имеют отверстие с резьбой 3/4" BSP или NPT.

Прмечание:

Полное техническое описание данных конденсатоотводчиков можно найти в:

Тип к/о	Ду и сединение	Материал	Код документа	
CA44	Ду15 - 20	Фланцы	Сталь	TI-P148-02
	Ду15 - 25	Фланцы	Сталь	TI-P148-02
CA44S	Ду40 - 50	Фланцы	Сталь	TI-P148-03
	1"	Резьба	Сталь	TI-P148-23
CA46	Ду15 - 20	Фланцы	Ауст. нерж. сталь	TI-P148-04
CA46S	Ду15 - 25	Фланцы	Ауст. нерж. сталь	TI-P148-04
	Ду40 - 50	Фланцы	Ауст. нерж. сталь	TI-P148-07

2.2 CA44 и CA44S - с корпусами из стали

Рис. 1
CA44 и CA44S
Ду15 и 20
Фланцы DIN

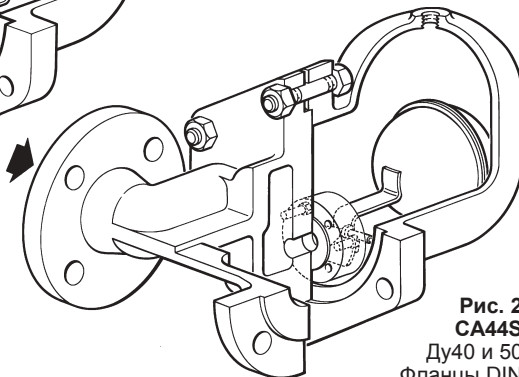
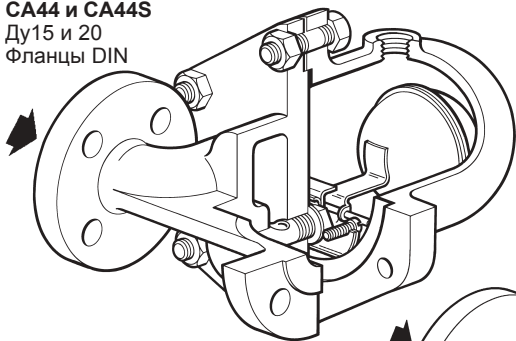


Рис. 2
CA44S
Ду40 и 50
Фланцы DIN

Размеры и соединения

CA44

Ду15 и 20 Фланцы

CA44S

1" Резьба BSP или NPT с резьбой BSP или NPT для балансировочной трубки.

1" Под сварку по BS 3799 class 3000 с резьбой NPT или соед. под сварку для балансировочной трубки.

Ду15, 20, 25, 40 и 50 Фланцы

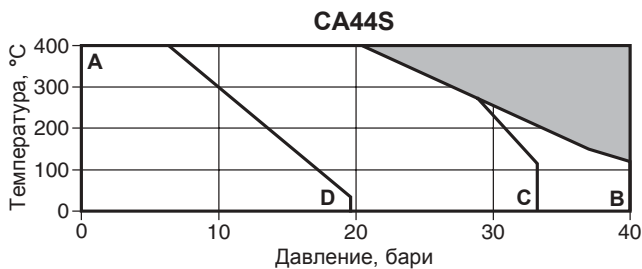
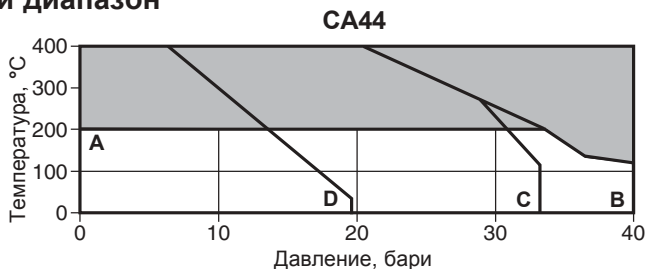
Стандартные фланцы BS4504 Py40

Возможен заказ фланцев по ANSI 150, ANSI 300 и JIS/KS 20K

Ограничение применения

Корпус соответствует нормали	Py40	
PMA - Макс. допустимое давление	40 бари	
TMA - Макс. допустимая температура	400°C	
PMO - Макс. рабочее давление	40 бари	
TMO - Макс. рабочая температура	400°C	
DPMX - Максимальный перепад давления на к/о	32 бари	
Минимальная рабочая температура	0°C	
Максимальное давление холодного гидротестирования	Резьба	60 бари
	Под сварку	60 бари
	Py40	60 бари
	ANSI 300	60 бари
	ANSI 150	30 бари
	JIS/KS 20K	60 бари

Рабочий диапазон



Изделие не должно использоваться в данной области параметров.

A - B Фланцы BS4504 Py40, ANSI 300, Резьба, под сварку

A - C Фланцы JIS/KS 20K

A - D Фланцы ANSI 150

ΔPMX - Максимальный перепад давления на конденсатоотводчике

Максимальный перепад зависит от удельного веса конденсата.

	Удельный вес конденсата				
	1,0	0,9	0,8	0,7	0,6
Максимальный перепад давления на конденсатоотводчике					
CA44	32,0	32,0	29,0	20,0	12,0
CA44S-4,5	4,5	4,5	4,5	3,4	2,0
CA44S-10	10,0	9,5	6,8	5,5	3,4
CA44S-14	14,0	14,0	11,0	8,0	5,0
CA44S-21	21,0	19,0	15,0	10,0	6,5
CA44S-32	32,0	30,0	23,0	16,5	10,0

2.3 CA46 и CA46S - с корпусами из аустенитной нержавеющей стали

Рис. 3
CA46 и CA46S
Ду15 и 20
Фланцы DIN

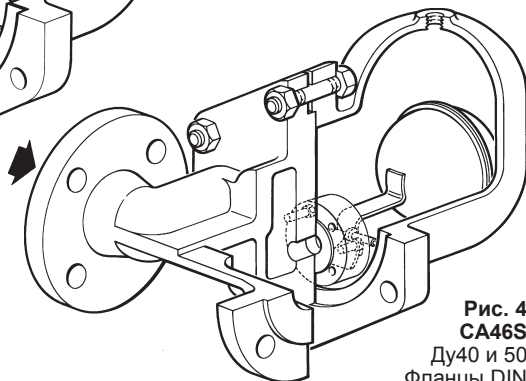
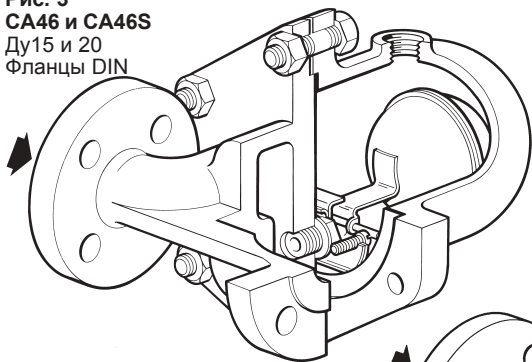


Рис. 4
CA46S
Ду40 и 50
Фланцы DIN

Размеры и соединения

CA46

Ду15 и 20 Фланцы

CA46S

Ду15, 20, 25, 40 и 50 Фланцы

Стандартные фланцы BS4504 Py40

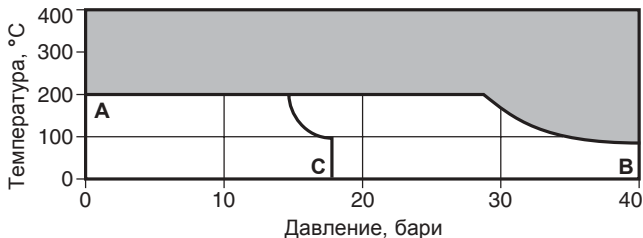
Возможен заказ фланцев по ANSI 150, ANSI 300 и JIS/KS 20K

Ограничение применения

Корпус соответствует нормали	Py40	
PMA - Макс. допустимое давление	40 бари	
TMA - Макс. допустимая температура	400°C	
PMO - Макс. рабочее давление	40 бари	
TMO - Макс. рабочая темпеарутра	400°C	
DPMX- Макс. перепад давления на к/о	32 бари	
Минимальное рабочее давление	0°C	
Максимальное давление холодного гидротиспытания:	Py40	60 бари
	ANSI 300	60 бари
	ANSI 150	30 бари
	JIS/KS 20K	49 бари

Рабочий диапазон

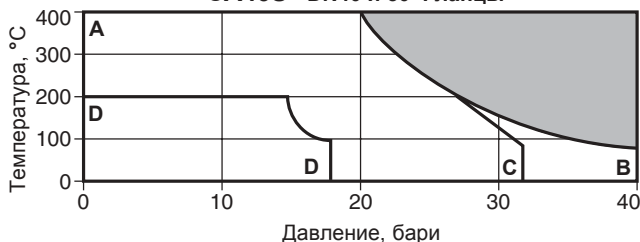
CA46 - Ду15 и 20 Фланцы




CA46S - DN15, 20 и 25 Фланцы



CA46S - DN40 и 50 Фланцы



 Изделие не должно использоваться в данной области параметров.

A - B Фланцы BS4504 Py40 и ANSI 300

A - C Фланцы ANSI 150 (только Ду15, 20 и 25) и JIS/KS 20K

D - D Фланцы ANSI 150 (только Ду40 и 50)

ΔPMX - Максимальный перепад давления на конденсатоотводчике

Максимальный перепад зависит от удельного веса конденсата.

	Удельный вес конденсата				
	1,0	0,9	0,8	0,7	0,6
	Максимальный перепад давления на конденсатоотводчике				
CA44	32.0	32.0	29.0	20.0	12.0
CA44S-4,5	4.5	4.5	4.5	3.4	2.0
CA44S-10	10.0	9.5	6.8	5.5	3.4
CA44S-14	14.0	14.0	11.0	8.0	5.0
CA44S-21	21.0	19.0	15.0	10.0	6.5
CA44S-32	32.0	30.0	23.0	16.5	10.0

3. Монтаж

Перед началом монтажа внимательно прочитайте раздел 1.

Перед монтажом проверьте, что изделие может применяться в данном конкретном случае:

- 3.1 Проверьте материалы из которых сделано изделие а также то, что максимальные значения давления и температуры не могут достигать предельных значений для изделия.
- 3.2 Определите направление течения среды.
- 3.3 Вытащите защитные заглушки.
- 3.4 Конденсатоотводчик должен устанавливаться на горизонтальном трубопроводе так, чтобы поплавков мог свободно перемещаться в вертикальной плоскости. Конденсатоотводчик должен устанавливаться ниже точки дренажа конденсата. Стрелка, расположенная на шильдике, должна быть направлена вниз. Основным преимуществом использования поплавковых конденсатоотводчиков для дренажа систем сжатого воздуха или газов является то, что у них отсутствует минимальная протечка, необходимая для работы, например, термодинамических конденсатоотводчиков. Однако, отсутствие постоянной протечки может привести к блокированию конденсатоотводчика воздушной или газовой пробкой. Чтобы этого не произошло необходимо использовать балансировочную трубку, которая соединяет корпус конденсатоотводчика с воздушным или газовым пространством.

Балансировочная трубка важна для нормальной работы конденсатоотводчика.

Для удобства обслуживания и демонтажа рекомендуется при монтаже балансировочной трубки использовать съемные фитинги.

Примечание: При дренаже конденсата в атмосферу, убедитесь, что он отводится в безопасное место. Помните, что в некоторых случаях температура конденсата может достигать 100°C.

4. Запуск в работу

Перед запуском конденсатоотводчика в работу убедитесь, что вся система функционирует. Проведите все тесты устройств защиты от превышения давления.

5. Работа

Конденсатоотводчики CA44(S) и CA46(S) отводят конденсат сразу при его образовании. Сразу как конденсат поступает в корпус поплавков всплывает, открывается клапан и конденсат сливается. При поступлении в корпус газа или сжатого воздуха поплавков опускается, плотно закрывая клапан. Балансировочная трубка препятствует блокированию конденсатоотводчика газовыми или воздушными пробками. Поплавковые конденсатоотводчики характеризуются высокой пропускной способностью, хорошей плотностью закрытия, устойчивостью к гидроударам и вибрации.

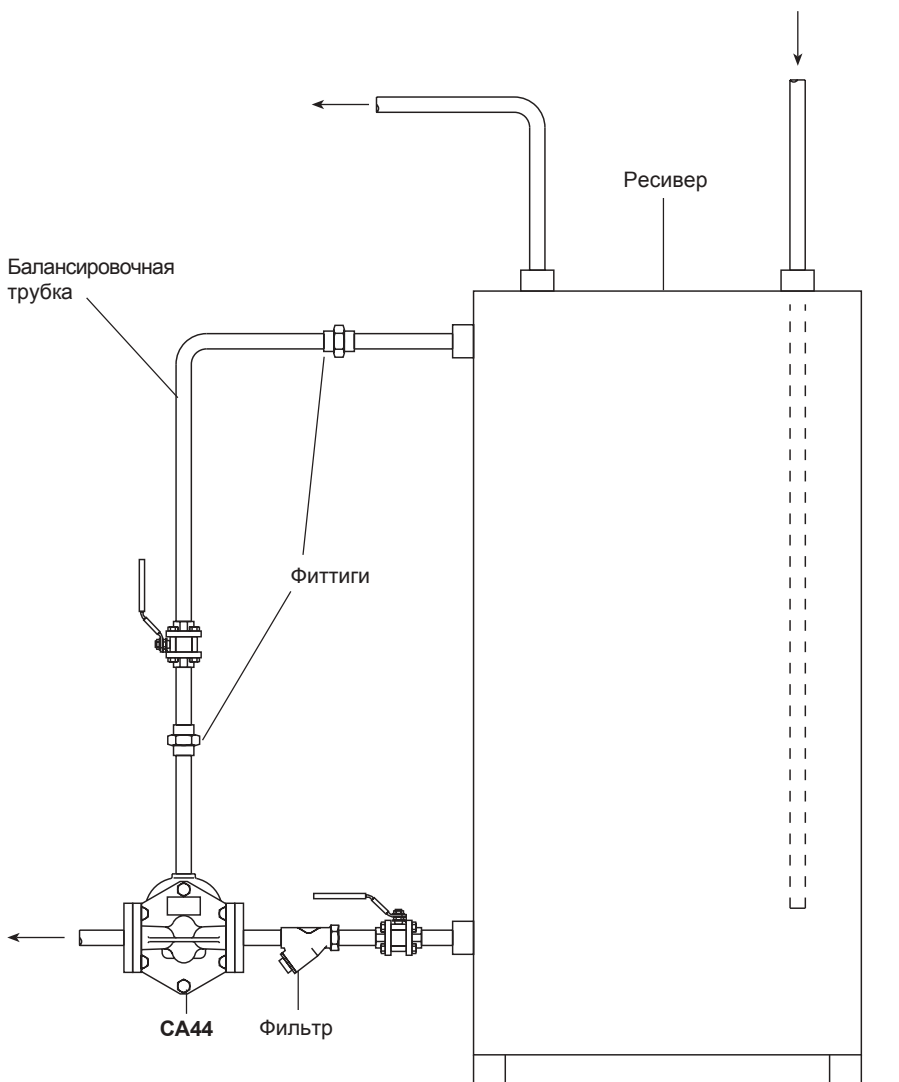


Рис. 5 Отвод конденсата от ресивера.

6. Обслуживание

Перед началом обслуживания внимательно прочитайте раздел 1.

Внимание

Прокладка крышки конденсатоотводчиков Ду40 и Ду50 армирована нержавеющей сталью. Будьте осторожны, не пораньте руки об острые края прокладки.

Обслуживание:

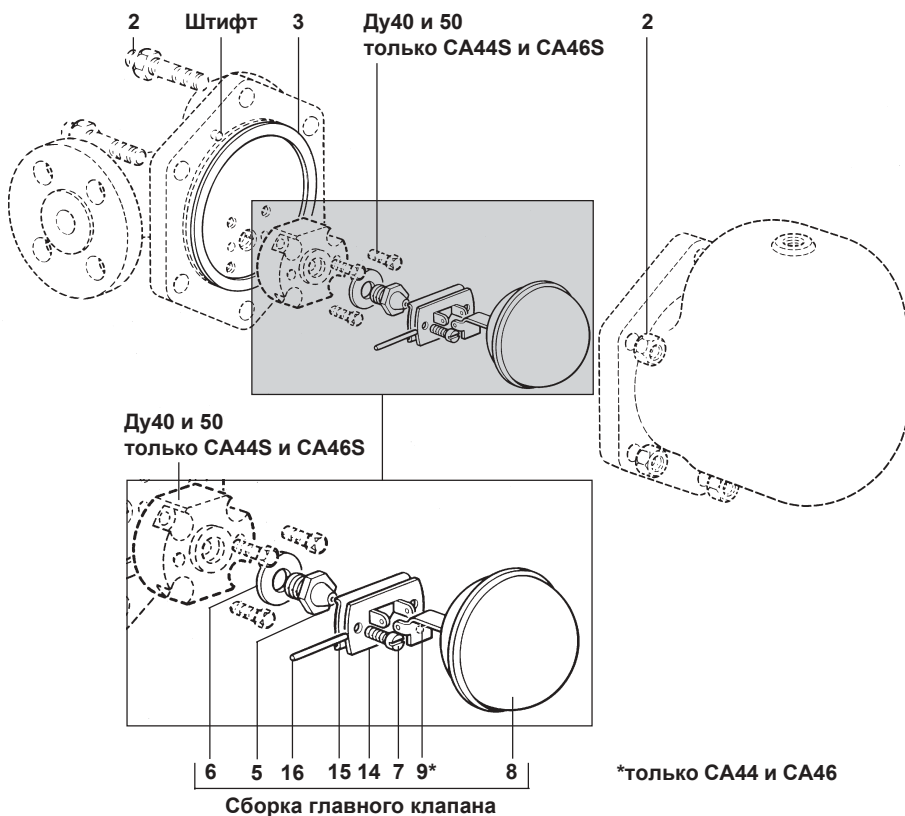
- При наличии запорных вентилей обслуживание к/о возможно без его демонтажа с трубопровода.
- При сборке конденсатоотводчика убедитесь, что все поверхности прилегания чистые и стыковочный штифт находится на своем месте.

Как заменить сборку главного клапана (CA44S и CA46S):

- Отдайте болты крышки (2) и снимите крышку.
- Вытащите шток (16) и снимите поплавков в сборе (8 + 9 только CA44 и CA46).
- Снимите пластину (14), рамку штока (15) и, открутив винты (7), снимите седло (5).
- Убедитесь, что поверхность седла/прокладка чистые.
- Установите новое седло (5), используя новую прокладку (6).
- Установите пластину (14) и рамку (15) и закрепите их винтами (7), но не затягивайте.
- Вставьте рычаг поплавка (8) в пластину (15), используя шток (16). Поворачивая целиком всю сборку, отцентрируйте конус (9) в седле.
- Затяните винты (7) рекомендуемым усилием (см. Таблицу 1).
- Проверьте работоспособность механизма, поднимая и опуская поплавков (8) несколько раз. При этом конус должен садиться точно в седло (5).
- Убедитесь, что соприкасаемые поверхности на крышке и корпусе чистые, что стыковочный штифт находится на своем месте и поставьте крышку на место, используя новую прокладку (3). Болты (2) смажьте противопригарной смазкой.
- Затяните болты (2) рекомендуемым усилием (см. Таблицу 1).
- Медленно откройте запорные вентили.
- Проверьте нет ли протечек среды.

Как установить конус (CA44 и CA46):

- Вытащите шток (16) и освободите поплавков с рычагом. Вытащите конус (9) из рычага и замените новым.
- Вставьте рычаг поплавка в рамку (15) и вставьте шток (16).
- Проверьте работоспособность механизма, поднимая и опуская поплавков (8) несколько раз. При этом конус должен садиться точно в седло (5).
- Убедитесь, что соприкасаемые поверхности на крышке и корпусе чистые, что стыковочный штифт находится на своем месте и поставьте крышку на место, используя новую прокладку (3). Болты (2) смажьте противопихватывающей смазкой.
- Затяните болты (2) рекомендуемым усилием (см. Таблицу 1).
- Медленно откройте запорные вентили.
- Проверьте нет ли протечек среды.



Сис. 6 CA44S и CA46S Ду40 и 50

Прмечание: Показан конденсатоотводчик Ду40 и 50 CA44S/CA46S. Метод обслуживания конденсатоотводчиков CA44(S) и CA46(S) принципиально ни чем ни отличается от приведенного.

Таблица 1 Рекомендуемые усилия затяжки

Деталь	 или ММ		Нм
от Ду15 до Ду25	17 A/F	M10 x 60	19 - 22
2	Ду40	24 A/F	M16 x 85
	Ду50 (CA44S и CA46S)	24 A/F	M16 x 85
5	17 A/F	M12 x 8	50 - 55
7	Cheesehead	M5 x 20	2,5 - 2,8
19	Ду40	10 A/F	M6 x 20
	Ду50	13 A/F	M8 x 20

7. Запасные части

Запасные детали изображены сплошными линиями. Детали, изображенные пунктирными линиями, как запасные не поставляются.

Поставляемые запчасти

Конус	CA44 и CA46 (3 шт.)	9
Поплавок в сборе с главным* клапаном	CA44 и CA46	5, 6, 7, 8+9, 14, 15, 16
	CA44S и CA46S	5, 6, 7, 8, 14, 15, 16
Комплект прокладок (по 3 шт.)		3, 6

*в CA44 и CA46 используется конус из материала Viton, в CA44S и CA46S - из нержавеющей стали.

Как заказать

Используйте описание из таблицы и указывайте тип конденсатоотводчика и его Ду.

Пример: Комплект прокладок для конденсатоотводчика CA46S-32 Ду25.

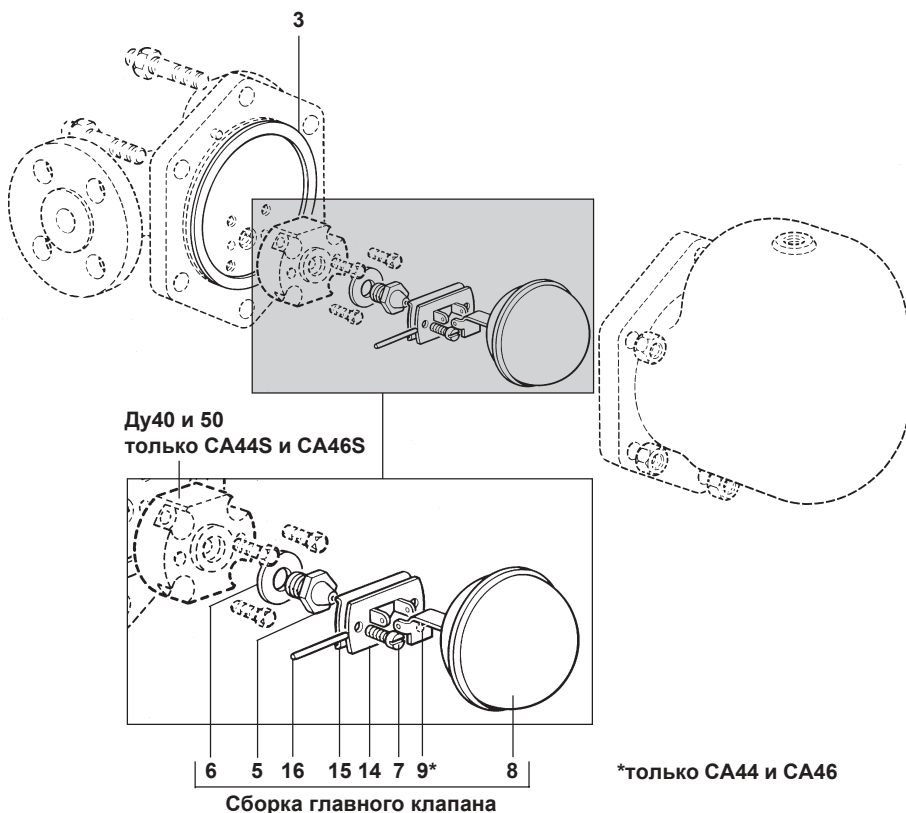


Рис. 7 CA44S и CA46S Ду40 и 50

8. Комплект поставки

1. Конденсатоотводчик CA44, CA44S, CA46 или CA46S.
2. Паспорт (Инструкция по монтажу и эксплуатации).

9. Требования к хранению и транспортировке

1. Размещение, погрузка и крепление груза на подвижном составе должны производиться в соответствии с "Техническими условиями погрузки и крепления грузов", утвержденными МПС.
2. При транспортировке, а также погрузочно-разгрузочных работах должна обеспечиваться сохранность поставляемого оборудования.
3. Оборудование, требующее консервации, должно храниться без переконсервации не более одного года.
4. Хранение оборудования у заказчика должно быть в условиях, гарантирующих сохранность от механических повреждений и коррозии.

10. Гарантии производителя

Производитель гарантирует соответствие изделия технической документации в течение 12 месяцев со дня монтажа и запуска в работу, но не более 18 месяцев с момента продажи при соблюдении условий хранения, транспортировки, монтажа, запуска в работу и эксплуатации, указанных в настоящем документе. Другой срок гарантии может быть предусмотрен договором.

По вопросам гарантийного и постгарантийного ремонта обращайтесь к региональным представителям "СПИРАКС-САРКО Инжиниринг" или в центральный офис фирмы **ООО "СПИРАКС-САРКО Инжиниринг"**:

198095, Санкт-Петербург, ул. Маршала Говорова, 52 литера А, офис 503-Н.

Тел. (812) 331-72-65, 331-72-66, факс 331-72-67

e-mail: info@spiraxsarco.ru