



Certificate No. FM163

ISO 9001

spirax sarco

TI-P016-02

ST Issue 2

Конденсатоотводчик для систем сжатого воздуха Airodyn

Описание

Airodyn - термодинамический конденсатоотводчик для систем сжатого воздуха. Наружные поверхности корпуса имеют безэлектrolизное никелевое покрытие, которое не окисляется.

Ограничение применения

Макс. рабочие условия

PMO - Макс. рабочее давление 42 атм

Макс. рабочая температура 400°C

Мин. давление для удовлетворительной работы 0.25 атм

Макс. обратное давление при любых условиях работы не должно превышать 80% давления на входе, иначе клапан может не закрываться.

Макс. условия конструкции корпуса Py 63.

PMA - Макс. допустимое давление 63 атм

TMA - Макс. допустимая температура 400°C

Холодное гидравлическое испытание 62 атм

Размеры и соединения

½ резьбовые BSP (BS 21 параллельно) или API.

Материалы

№ Деталь	Материал
1 Корпус	Нерж. сталь ASTM A743 Gr CA 40 F
2 Крышка	Нерж. сталь AISI 416
3 Диск	Нерж. сталь BS 1449 420 S45
4 Сетка фильтра	Нерж. сталь BS 1449 304 S16
5 Крышка фильтра	Нерж. сталь AISI 416
6 Прокл. крышки фильтра	Нерж. сталь BS 1449 304 S16

Размеры (приблизительные), мм

Размер	A	B	E	G	H	Масса
½	41	78	55	85	41	0.77 кг

Монтаж

Предпочтительно устанавливать в горизонтальном трубопроводе, но допускается и в других положениях.

Работа

Одна сторона диска (3) ровная, с единственной канавкой, направленной к внешнему краю, а на другой сделан круговой паз.

Airodyn поставляется с диском, установленным к седлу той стороной, на которой сделан паз, и готов к работе в условиях чистоты.

Если при работе присутствует грязь, возможно, из-за примесей в тяжелых маслах, надо отвинтить крышку и перевернуть диск ровной стороной к поверхности седла. Установить на место крышку - прокладка не требуется, но на соединения необходимо нанести высокотемпературную смазку против заедания.

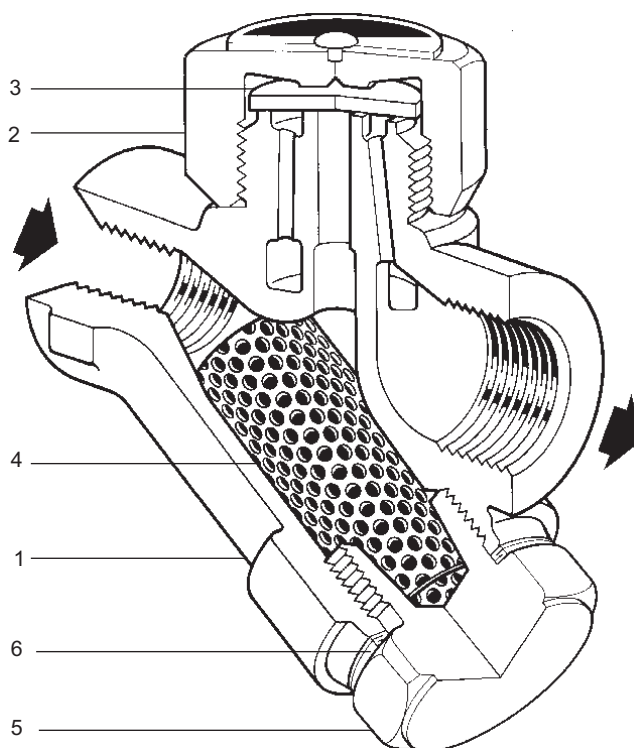
Закрутить крышку с усилием 150 Нм. Не используйте стилсоновский ключ, так как он может повредить крышку. В условиях сильного загрязнения может потребоваться углубить канавку или сделать дополнительные, максимум 3.



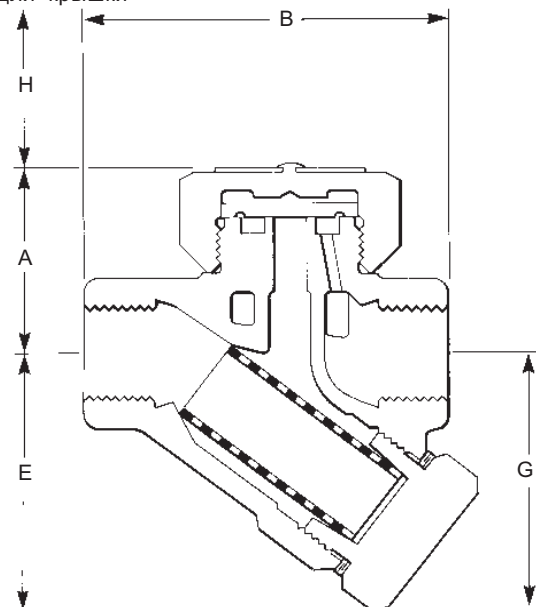
Канавка должна проходить через площадь, покрываемую седлом и продолжаться за ее пределами.

Обозначение в заказе

1 - ½ Airodyn дренажный клапан для сжатого воздуха Спайракс Сарко, резьбовой BSP.



Ремонтный размер для крышки



Ремонтный размер для фильтра-ловушки

Запасные части

Поставляемые запасные части изображены сплошными линиями. Детали, нарисованные пунктиром, не поставляются как запасные части.

ЗАПАСНЫЕ ЧАСТИ

Диск (3 шт.)	3
Сетка и прокладка фильтра-ловушки	4,6
Прокладка крышки фильтра-ловушки (3 шт.)	6

Обозначение

При заказе запасных частей используйте описание из таблицы "Запасные части" и не забывайте указать размер и тип клапана.

Пример: 1 - Сетка фильтра-ловушки для ½ Airodyn конденсатоотводчика систем сжатого воздуха.

Ремонт

До проведения любых ремонтных работ конденсатоотводчик должен быть изолирован и от линии подачи, и от линии возврата. Нормализовать давление до уровня атмосферного. Дать клапану остыть.

Техническое обслуживание

Отвинтить крышку при помощи гаечного ключа. Если поверхности диска и седла износились не сильно, их можно притереть на ровной поверхности, например, на шлифовальной пластинке.

Если износ значителен, поверхности седла можно реставрировать, немного срезав, а диск заменить новым. Количество удаленного таким образом металла в общем итоге не должно превышать 0,25 мм. Как вариант мы предлагаем покупателю воспользоваться нашей схемой восстановления клапанов до первоначальных стандартов.

При обратной сборке диск обычно устанавливается стороной с пазом к поверхностям седла (см. описание на обороте). Надеть крышку. Прокладка не требуется, но на соединения необходимо нанести высокотемпературную смазку против заедания.

Очистка или замена фильтра-ловушки

Отвинтить крышку фильтра-ловушки, вынуть сетку и очистить ее, или при повреждении заменить.

Для повторной сборки вставить сетку в крышку, завинтить крышку на место. Несколько первых поворотов хорошо смазать дисульфидомолибденовой смазкой. Надо следить, чтобы прокладка и ее поверхности оставались чистыми. Закрутить крышку с рекомендуемым усилием.

Рекомендуемые закручивающие усилия

Деталь	или М М	Н м
2	36	150
5	32 M28	170-190

