

Конденсатоотводчик CA46 Ду15 - Ду25 для систем сжатого воздуха и других газов

Описание

CA46 - поплавковый конденсатоотводчик с корпусом из стали для систем сжатого воздуха и других газов. Версия CA46 имеет "мягкое" седло клапана, версия CA46S - клапан металл/металл. Обе версии имеют фланцевое соединение и предназначены для монтажа на горизонтальных трубопроводах. Крышка имеет отверстие с резьбой 1/2" BSP или NPT для присоединения балансировочной линии. Корпус и крышка соответствуют стандарту TUV.

Размеры и соединения

CA46 Ду15 и Ду20

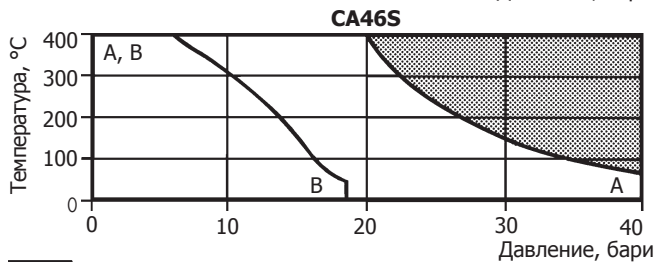
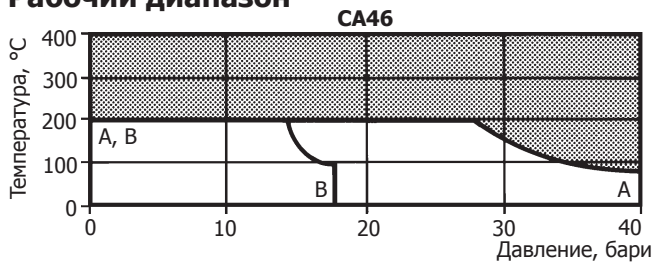
CA46S Ду15, Ду20 и Ду25

Стандартные фланцы: Ру40, ANSI 150, ANSI 300.

Ограничение применения

Корпус соответствует нормали	Ру40
РМА - Максимальное допустимое давление	40 бари
ТМА - Максимальная допустимая температура	400°C
	PN40 60 бари
	ANSI 300 60 бари
Давление холодного гидротестирования	ANSI 150 30 бари
	JIS/KS 20 49 бари

Рабочий диапазон



Изделие **не должно** использоваться в данной области.

A - A ANSI 300, Ру40

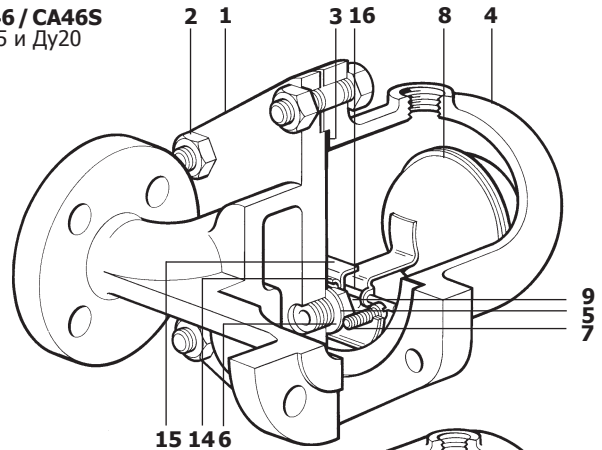
B - B ANSI 150, JIS/KS 20

ΔРМХ - Максимальный перепад давления

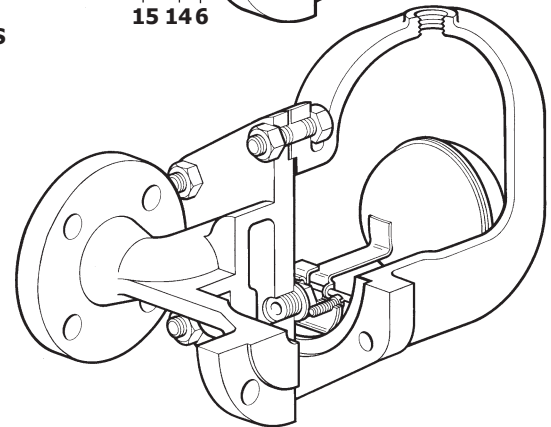
Максимальный перепад зависит от плотности жидкости.

Тип	Плотность дренируемой жидкости				
	1,0	0,9	0,8	0,7	0,6
	Макс. перепад давления, бар				
CA46	32,0	32,0	29,0	20,0	12,0
CA46S-4,5	4,5	4,5	4,5	3,4	2,0
CA46S-10	10,0	9,5	6,8	5,5	3,4
CA46S-14	14,0	14,0	11,0	8,0	5,0
CA46S-21	21,0	19,0	15,0	10,0	6,5
CA46S-32	32,0	30,0	23,0	16,5	10,0

CA46 / CA46S
Ду15 и Ду20



CA46S
Ду25



Материалы

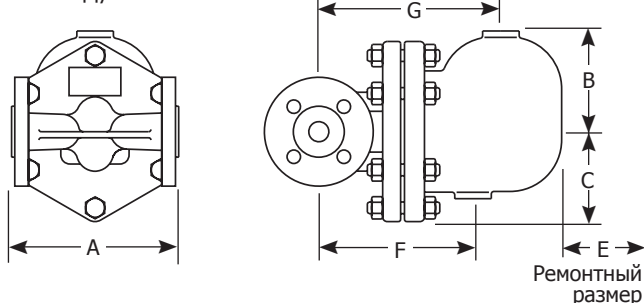
№	Деталь	Материал
1	Корпус	Аустенитная нержавеющая сталь DIN 17445
		GX5CrNiMoNb 1810 (Werkstoff Nr 1.4581)
2	Болты	Аустенитная нержавеющая сталь BS 6105 A2-70
		Гайки
3	Прокладка крышки	Аустенитная нержавеющая сталь BS 1449 304 S16
4	Крышка	Аустенитная нержавеющая сталь DIN 17445
		GX5CrNiMoNb 1810 (Werkstoff Nr 1.4581)
5	Седло клапана	Сталь нерж. BS 970 431 S29
6	Прокладка седла	Сталь нерж. BS 1449 304 S11
7	Винты рамки	Сталь нерж. BS 4183 18/8
8	Поплавок и рычаг	Сталь нерж. BS 1449 304 S16
9	Плунжер клапана CA46	Синтетическая резина Viton
		Плунжер клапана CA46S*
14	Опорная рамка	Сталь нерж. BS 1449 304 S16
15	Рамка	Сталь нерж. BS 1449 304 S16
16	Ось	Сталь нерж.

* Плунжер клапана в CA46S скреплен с рычагом и поплавком.

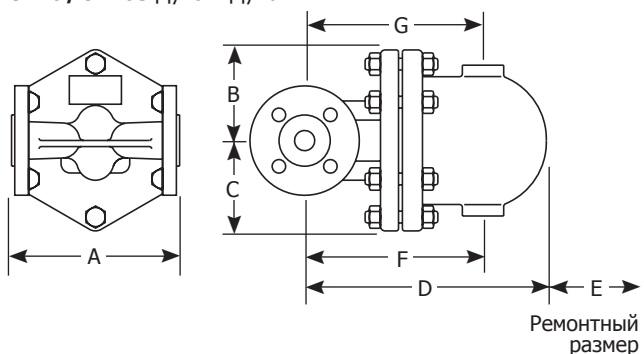
Размеры и вес (ориентировочные), в мм и кг

Разм.	A	B	C	D	E	F	G	Вес
Ду15	150	80	80	215	120	155	155	10,8
Ду20	150	80	80	225	120	165	165	10,8
Ду25	160	115	85	282	170	215	160	15,0

CA46S Ду25



CA46 / CA46S Ду15 и Ду20



Монтаж

Конденсатоотводчик устанавливается на горизонтальном трубопроводе так, чтобы направление потока должно совпадало с направлением стрелки на корпусе и чтобы поплавковый механизм мог свободно подниматься и опускаться в вертикальной плоскости.

Для предотвращения закупорки линии воздухом или газом устанавливается отдельная балансирующая линия. Следите, чтобы линия была отведена на сторону до воздушника.

Балансирующая линия играет важную роль в правильном монтаже.

Обслуживание

Ремонт

Если клапан закрыт, вентили до и после конденсатоотводчика, ремонт можно производить без демонтажа из линии. При сборке убедитесь, что все поверхности соединения чистые и штифт вставлен в крышку.

Монтаж узла основного клапана CA46S

Отвинтить опорную рамку, остов и седло клапана. Поверхности седла прокладки должны быть чистыми и сухими. Вкрутите в корпус новое седло (не использовать никакую пасту). Прикрепите опорную рамку и остов к корпусу крепежными винтами, но не затягивать. Прикрепите рычаг поплавка к остову при помощи штифта и двигая весь узел. Установить головку клапана точно в центре муфты седла. Затянуть крепежные винты узла.

Монтаж седла клапана CA46

Вынуть ось, чтобы освободить поплавки и рычаг. Вытолкнуть мягкий конус клапана и заменить новым. Установить поплавки и рычаг на место, вставить ось. Проверить работу, подняв и опустив поплавки несколько раз, следя, чтобы седло было установлено точно по центру.

Безопасность

Давление

Перед обслуживанием убедитесь, что давление в системе сброшено до нуля. При необходимости закажите у Спиракс Сарко специальные сбросные клапаны.

Температура

Убедитесь, что температура не представляет опасности. Используйте защитные очки и перчатки.

Как заказать

Пример: Конденсатоотводчик CA46S-32, Ду25, фланцы Ру40.

Запасные части

Поставляемые запасные части изображены сплошными линиями. Детали, изображенные пунктирными линиями как запасные не поставляются.

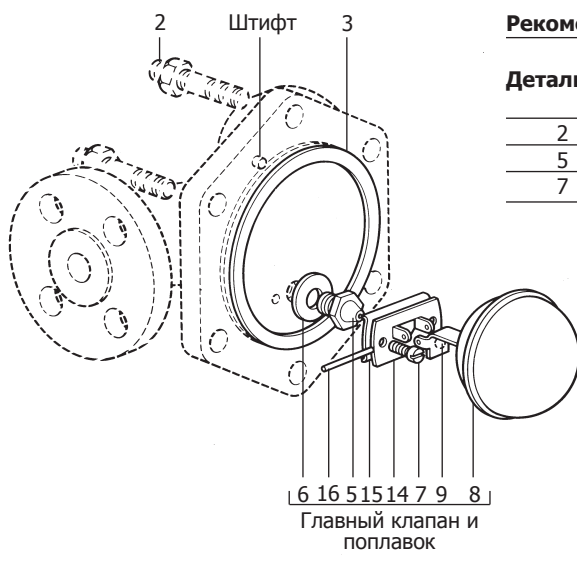
Поставляемые запчасти

Плунжер клапана (Viton) CA46 (3 шт.)	9
Клапан с поплавком CA46	5, 6, 7, 8, 9, 14, 15, 16
Клапан с поплавком CA46S	5, 6, 7, 8+9, 14, 15, 16
Комплект прокладок (по 3 шт.)	3, 6

Как заказать

Используйте описание из таблицы, а также указывайте тип и Ду конденсатоотводчика.

Пример: Клапан с поплавком для конденсатоотводчика CA46S-32, Ду20.



Рекомендуемые моменты затяжки

Деталь	ММ или	Нм
2	17 M10 x 60	29 - 33
5	17 M12 x 8	50 - 55
7	M5 x 202,5 - 2,8	

