

Конденсатоотводчик CA46 Ду40 и Ду50 для систем сжатого воздуха и других газов

Описание

CA46S - поплавковый конденсатоотводчик с корпусом из аустенитной нержавеющей стали для систем сжатого воздуха и других газов. Конденсатоотводчик имеет фланцевое соединение и предназначен для монтажа на горизонтальном трубопроводе. Крышка имеет отверстие с резьбой 1/2" BSP или NPT для присоединения балансирующей линии. Корпус и крышка соответствуют стандарту TUV.

Размеры и соединения

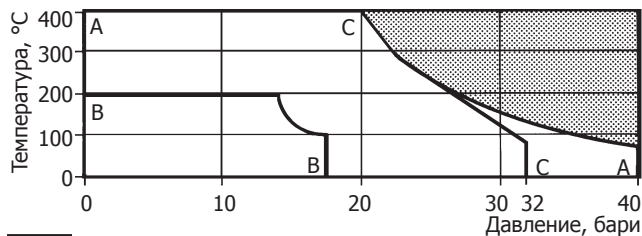
Ду40 и Ду50

Стандартные фланцы Ру40 и ANSI 150, ANSI 300.

Ограничение применения

Корпус соответствует нормали	Ру40
PMA - Максимальное допустимое давление	40 бари
TMA - Максимальная допустимая температура	400°C
	Ру40
Давление холодного гидроиспытания	ANSI 300 60 бари
	ANSI 150 30 бари
	JIS/KS 20K 49 бари

Рабочий диапазон



Изделие **не должно** использоваться в данной области.

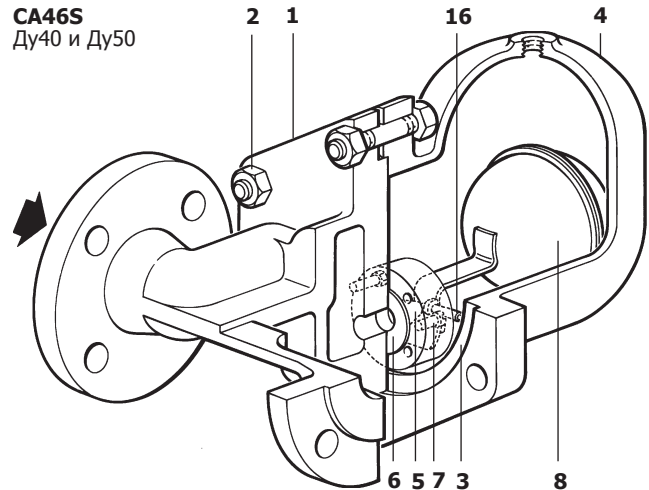
A - A Фланцы Ру40, ANSI 300
B - B Фланцы ANSI 150
C - C JIS / KS 20K

ΔPMX - Максимальный перепад давления

Максимальный перепад зависит от плотности жидкости.

	Плотность дренируемой жидкости				
	1,0	0,9	0,8	0,7	0,6
	Максимальный перепад давления, бар				
CA46S-4,5	4,5	4,5	4,5	3,4	2,0
CA46S-10	10,0	9,5	6,8	5,5	3,4
CA46S-14	14,0	14,0	11,0	8,0	5,0
CA46S-21	21,0	19,0	15,0	10,0	6,5
CA46S-32	32,0	30,0	23,0	16,5	10,0

CA46S
Ду40 и Ду50



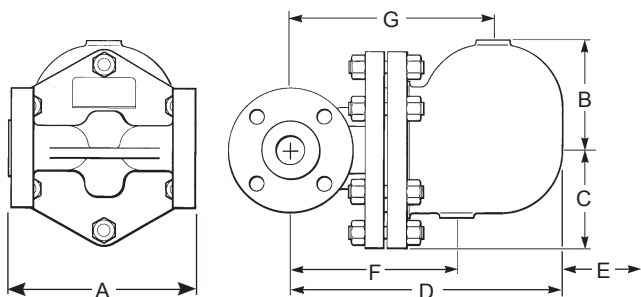
Материалы

№	Деталь	Материал
		Аустенитная DIN 17445 нерж. GX5 Cr Ni Mo Nb 1810 сталь (316) (Werkstoff Nr 1.4581)
1	Корпус	
2	Болты	Аустенитная нерж. сталь A4.80
	Гайки	Аустенитная нерж. сталь A4
3	Прокладка крышки	Аустенитная BS 1449 304 S16 нерж. сталь
4	Крышка	Аустенитная DIN 17445 нерж. GX5 Cr Ni Mo Nb 1810 сталь (316) (Werkstoff Nr 1.4581)
5	Седло клапана	Сталь нерж. BS 970 431 S29
6	Прокладка	Сталь нерж. BS 1449 304 S11
7	Винты рамки	Сталь нерж. BS 4183 18/8
8	Поплавок и рычаг	Сталь нерж. BS 1449 304 S16
9*	Плунжер клапана	Сталь нерж.
14	Поддерж. рамка	Сталь нерж. BS 1449 304 S16
15	Рамка оси	Сталь нерж. BS 1449 304 S16
16	Ось	Сталь нерж.
18	Пластина Крепеж	Сталь нерж. 316L
19	Ду40 болты	Сталь нерж. BS 970 302 S25
	Ду50 болты и гайки	Сталь нерж. BS 970 431 S29

* Плунжер клапана в CA46S скреплен с рычагом и поплавком.

Размеры и вес (ориентировочные), в мм и кг

Размер	A	B	C	D	E	F	G	Вес
Ду40	230	130	115	337	200	200	247	33
Ду50	230	141	123	347	200	225	252	43



Монтаж

Конденсатоотводчик устанавливается на горизонтальном трубопроводе так, чтобы направление потока должно совпадало с направлением стрелки на корпусе и чтобы поплавковый механизм мог свободно подниматься и опускаться в вертикальной плоскости.

Для предотвращения закупорки линии воздухом или газом устанавливается отдельная балансирующая линия. Следите, чтобы линия была отведена на сторону до воздушника.

Балансирующая линия играет важную роль в правильном монтаже.

Обслуживание

Ремонт

Если если закрыт вентили до и после конденсатоотводчика, ремонт можно производить без демонтажа из линии. При сборке убедитесь, что все поверхности соединения чистые и штифт вставлен в крышку.

Монтаж узла основного клапана CA46S

Отвинтить опорную рамку, остов и седло клапана. Поверхности седла и прокладки должны быть чистыми и сухими. Вкрутите в корпус новое седло (не использовать никакую пасту). Прикрепить опорную раму и остов к корпусу крепежными винтами, но не затягивать. Прикрепить рычаг поплавка к остову при помощи штифта и двигая весь узел. Установить головку клапана точно в центре муфты седла. Затянуть крепежные винты узла.

Безопасность

Давление

Перед обслуживанием убедитесь, что давление в системе сброшено до нуля. При необходимости закажите у Спиракс Сарко специальные сбросные клапаны.

Температура

Убедитесь, что температура не представляет опасности. Используйте защитные очки и перчатки.

Как заказать

Пример: Конденсатоотводчик CA46S-32, Ду50, фланцы Ру40.

Запасные части

Поставляемые запасные части изображены сплошными линиями. Детали, изображенные пунктирными линиями как запасные не поставляются.

Поставляемые запчасти

Главный клапан с поплавком	5, 6, 7, 8 + 9, 14, 15, 16
Комплект всех прокладок (по 3 шт.)	3, 6

Как заказать

Используйте описание из таблицы, а также указывайте тип и Ду конденсатоотводчика.

Пример: Клапан с поплавком для конденсатоотводчика CA46S-32, Ду40.

Рекомендуемые моменты затяжки

Дет.	Размер	мм или	М	Нм
2	Ду40	24	M16 x 85	60 - 66
2	Ду50	24	M16 x 85	80 - 88
5		17	M12 x 8	50 - 55
7		Cheesehead	M5 x 20	2,5 - 2,8
19	Ду40	10	M6 x 20	10 - 12
19	Ду50	13	M8 x 20	20 - 24

