

Конденсатоотводчик СА14 для систем сжатого воздуха (резьба)

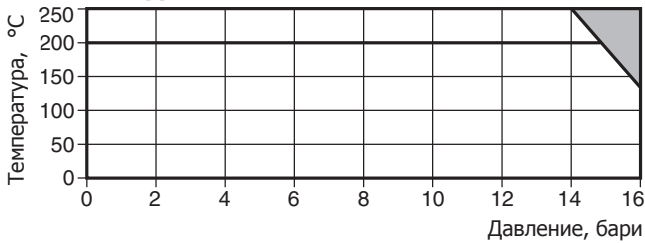
Описание

СА14 - автоматический конденсатоотводчик поплавкового типа для удаления жидкости из воздушных систем. Корпус и крышка изготовлены из чугуна с клапаном из искусственной резины для плотного закрытия.

Ограничение применения

| | |
|---|---------|
| Максимальные условия конструкции корпуса | Pu16 |
| PMA - Максимальное допустимое давление | 16 бари |
| TMA - Максимальная допустимая температура | 250°C |
| TMO - Максимальная рабочая температура | 127°C |
| Давление холодного гидротестирования | 24 бари |
| ΔPMX - Максимальный перепад давления | 14 бар |

Рабочий диапазон



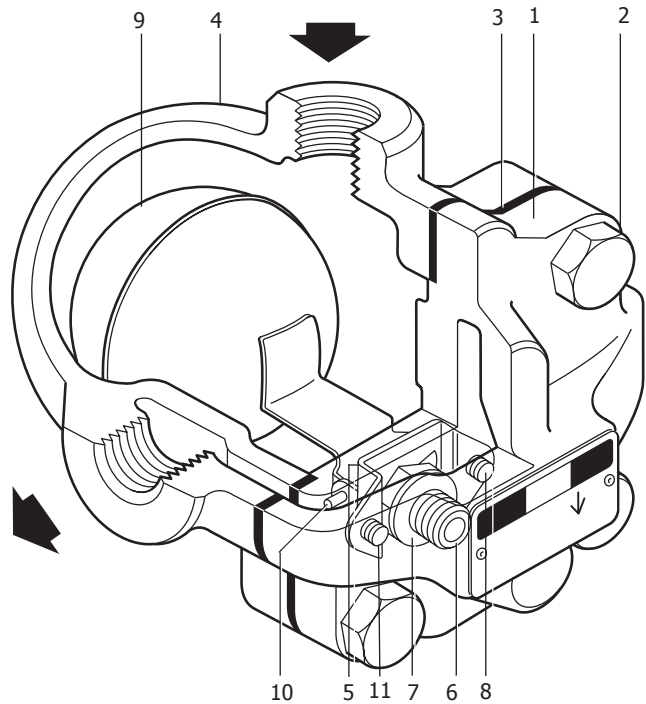
■ Изделие **не должно** использоваться в данной области параметров.

Размеры и соединения

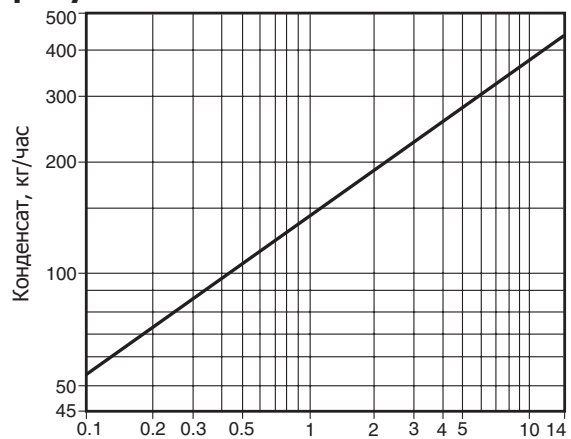
1/2" и 3/4" Резьба BSP или NPT

Как заказать

Конденсатоотводчик СА14, 3/4", резьба BSP.



Пропускная способность



Перепад давления на конденсатоотводчике, бар (x 100 = кПа)

Запасные части

Поставляемые запасные части изображены сплошными линиями. Детали, нарисованные пунктиром, не поставляются как запасные части.

Поставляемые запчасти

| | |
|-----------------|---|
| Ремонтный набор | 9, 8 (2 шт.), 5, 10, 11, 6, 7, 3 |
| Уплотнения | 5, 3 |

Обозначение

При заказе запасных частей используйте описание из таблицы "Запасные части" и не забывайте указать размер, тип конденсатоотводчика.

Пример: Ремонтный набор для конденсатоотводчика CA14, 3/4".

Обслуживание

Если есть соответствующая изоляция, текущий ремонт можно проводить во время работы воздушника. При сборке убедитесь, что все соединения чистые.

Обслуживание клапана

Открутить болты крышки, снять крышку, извлечь шплинт шарнира, чтобы освободить рычаг и поплавок от скобы. Вытолкнуть гантелеобразный клапан и заменить его. Собрать клапан и установить на место крышку, используя новую прокладку.

Установка узла клапана

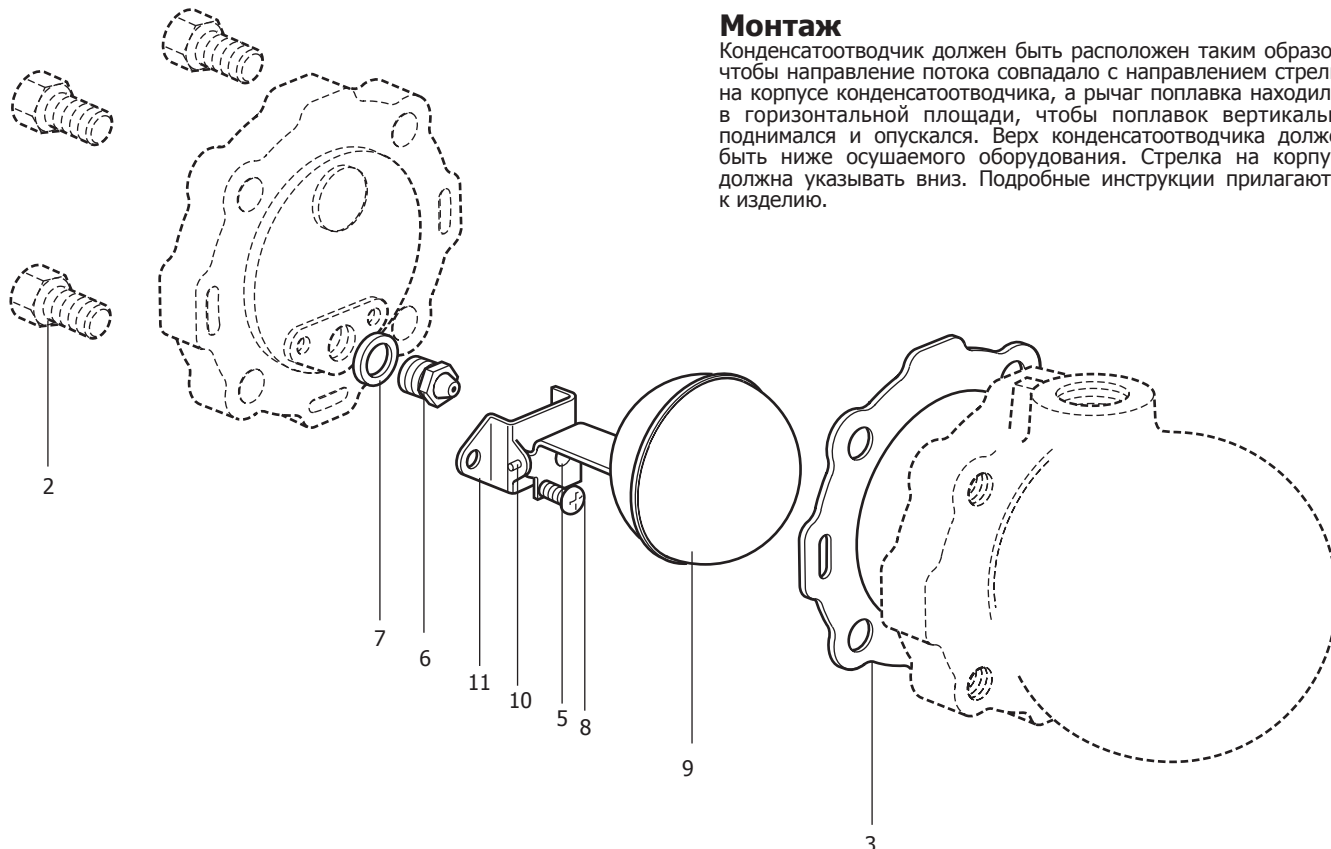
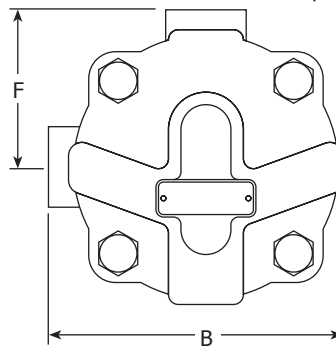
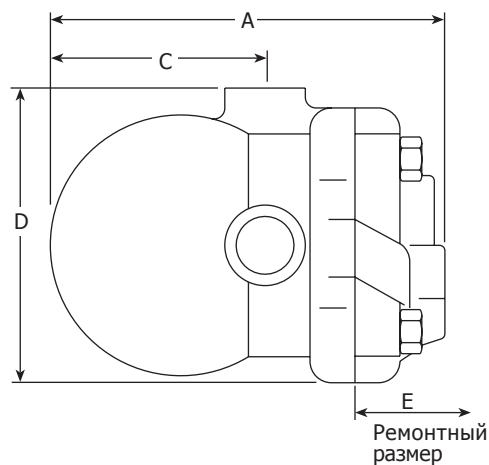
Открутить болты крышки, снять крышку. Извлечь весь поплавковый узел, открутив два винта. Удалить седло клапана и заменить новым вместе с новой прокладкой. Установить полностью новый поплавковый узел, привинтить его. Установить на место крышку, используя новую прокладку.

Рекомендуемые закручивающие усилия

| Деталь | или | | Нм |
|--------|-----------|----------|---------|
| | мм | мм | |
| 2 | 17 | M10 x 30 | 40 - 45 |
| 6 | 17 | | 50 - 55 |
| 8 | Pozidrive | M4 x 6 | 2,5 - 3 |

Размеры и вес (ориентировочные), в мм и кг

| Ду | A | B | C | D | E | F | Вес |
|------|-----|-----|----|-----|-----|------|--------|
| 1/2" | 147 | 114 | 80 | 114 | 105 | 60,5 | 2,5 кг |
| 3/4" | 147 | 114 | 80 | 114 | 105 | 60,5 | 2,5 кг |



Монтаж

Конденсатоотводчик должен быть расположен таким образом, чтобы направление потока совпадало с направлением стрелки на корпусе конденсатоотводчика, а рычаг поплавка находился в горизонтальной плоскости, чтобы поплавок вертикально поднимался и опускался. Верх конденсатоотводчика должен быть ниже осушаемого оборудования. Стрелка на корпусе должна указывать вниз. Подробные инструкции прилагаются к изделию.