

## Конденсатоотводчик CA14 Ду15 - 25 для систем сжатого воздуха (фланцы)

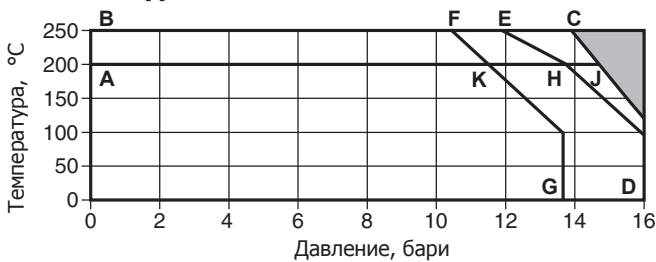
### Описание

Ремонтопригодный поплавковый конденсатоотводчик **CA14** предназначен для отвода жидкостей из систем сжатого воздуха и других газов. Корпус конденсатоотводчика изготовлен из чугуна SG. В верхней части крышки сделано отверстие с резьбой 1/2" BSP или NPT для установки балансировочной трубки. В стандартном исполнении конденсатоотводчик имеет плунжер клапана из материала Viton CA14 (только Ду15 и Ду20). Конденсатоотводчик с плунжером из нержавеющей стали обозначается CA14S. Оба типа предназначены для установки на горизонтальных трубопроводах и могут быть с потоком конденсата справа налево CA14 (R-L) или слева направо CA14 (L-R).

### Размеры и соединения

Ду15, Ду20 и Ду25.  
Фланцы Ру16 или ANSI 150.

### Рабочий диапазон

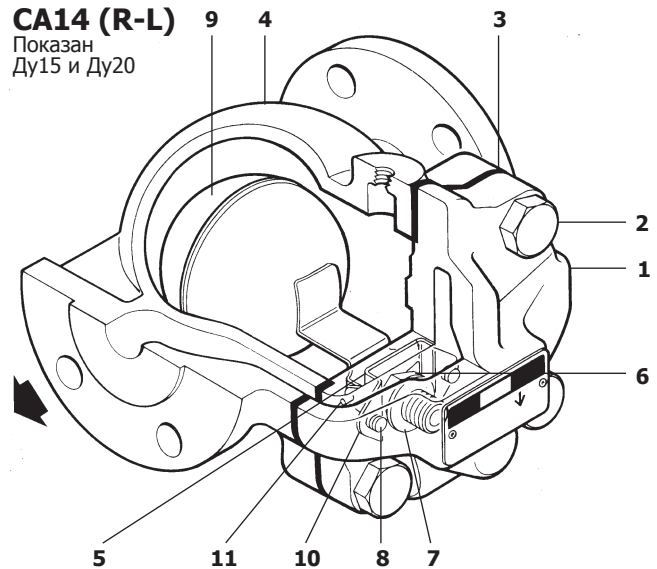


Изделие **не должно** использоваться в данной области параметров.

- A - J - D** CA14 фланцы Ру16
- A - H - D** CA14 фланцы ANSI 150
- B - C - D** CA14S фланцы PN16
- B - E - D** CA14S фланцы ANSI 150

Корпус соответствует нормали	Ру16
РМА - Максимальное допустимое давление при 120°C	16 бари
ТМА - Максимальная допустимая температура	250°C
Минимальная допустимая температура	0°C
РМО - Максимальное рабочее давление	16 бари
ТМО Максимальная рабочая температура:	<b>CA14</b> 200°C при 14,7 бари <b>CA14S</b> 250°C при 13,9 бари
Минимальная рабочая температура	0°C
ДРМХ Максимальный перепад давления на конденсатоотводчике зависит от удельного веса отводимой жидкости:	
<b>Уд. вес</b>	<b>1,0 0,9 0,8 0,7 Мин. 0,6</b>
<b>ДРМХ бар</b>	14,0 14,0 14,0 9,0 5,0
ДРМН - Минимальный перепад давления	0,1 бар
Давление холодного гидротестирования	24 бари

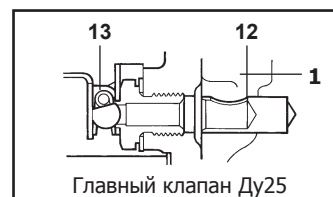
**CA14 (R-L)**  
Показан Ду15 и Ду20



### Материалы

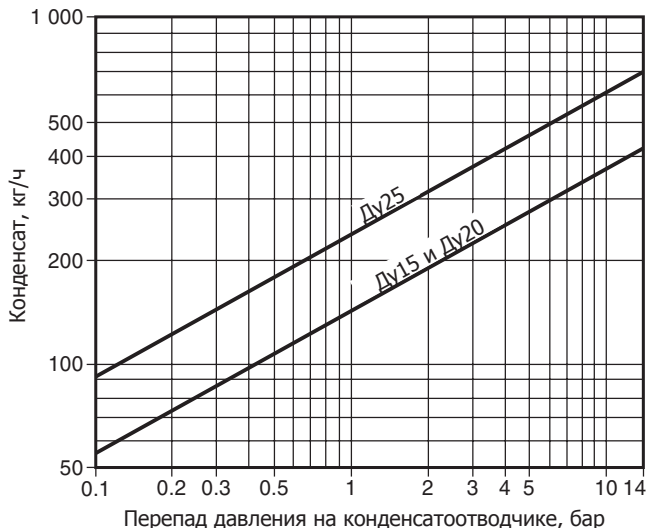
№. Деталь	Материал	
* 1 Корпус	Чугун SG	DIN 1693 GGG 40.3
2 Болты	Сталь	BS 3692 Gr. 8.8
3 Прокладка крышки	Армированный графит	
4 Крышка	Чугун SG	DIN 1693 GGG 40.3
5 Плунжер CA14 гл. клапана CA14S	Синтетическая резина	Viton AISI 440B
6 Седло гл. клапана	Сталь нерж.	BS 970 431 S29
7 Прокладка седла	Сталь нерж.	BS 1449 304 S11
8 Винты крепления главного клапана	Сталь нерж.	BS 6105 CI A2-70
9 Поплавок с рычагом	Сталь нерж.	BS 1449 304 S16
10 Рамка	Сталь нерж.	BS 1449 304 S16
11 Шток	Сталь нерж.	
* 12 Эрозионный дефлектор Ду25	Сталь нерж.	BS 970 431 S29
13 Пружина клапана (Ду25)	Сталь нерж.	BS 2056 302 S26

\* Прим: Деталь 12 запрессована в деталь 1 (только Ду25).



Главный клапан Ду25

## Пропускная способность



## Информация о безопасности, монтаже и обслуживании

Полная информация содержится в Инструкции по Монтажу и Эксплуатации (IM-P148-13), поставляемой с каждым изделием.

### Монтаж:

CA14 монтируется так, чтобы направление потока совпадало со стрелкой на корпусе, а поплавок и рычаг свободно перемещались в вертикальной плоскости.

### Переработка

Изделие содержит детали из материала Viton, которые не должны подвергаться нагреву свыше 315°C, так как это может привести к выделению плавиковой кислоты, опасной для здоровья людей. Поэтому перед переработкой плунжер из Vitona должен быть удален из конденсатоотводчика.

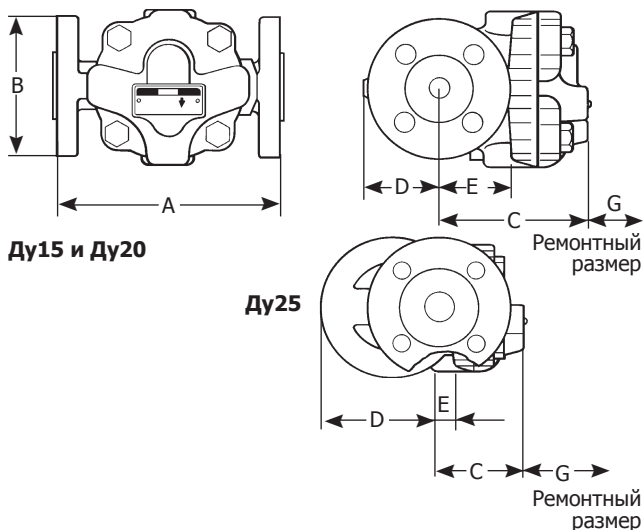
## Как заказать

**Пример:** Конденсатоотводчик CA14, Ду15 фланцы Ру16.

**Прим.:** Если не указано отдельно, то поставляется конденсатоотводчик CA14 (R-L).

## Размеры и вес (ориентировочные), в мм и кг

Размер	A	B	C	D	E	F	G	Вес
Ду15	150	107	101	51	47	26,5	115	4,5
Ду20	150	107	101	55	47	26,5	115	5,0
Ду25	160	117	70	100	10	21,0	120	6,5



## Запасные части

Поставляемые запасные части изображены сплошными линиями. Детали, изображенные пунктирными линиями, как запасные части не поставляются.

### Поставляемые запчасти

Ремкомплект CA14	<b>3, 5+9, 6, 7, 8 (2 шт.), 10, 11</b>
CA14S	<b>3, 5+9, 6, 7, 8 (2 шт.), 10, 11, 13 (Ду25)</b>
Комплект прокладок CA14	<b>3, 5</b>

### Как заказать

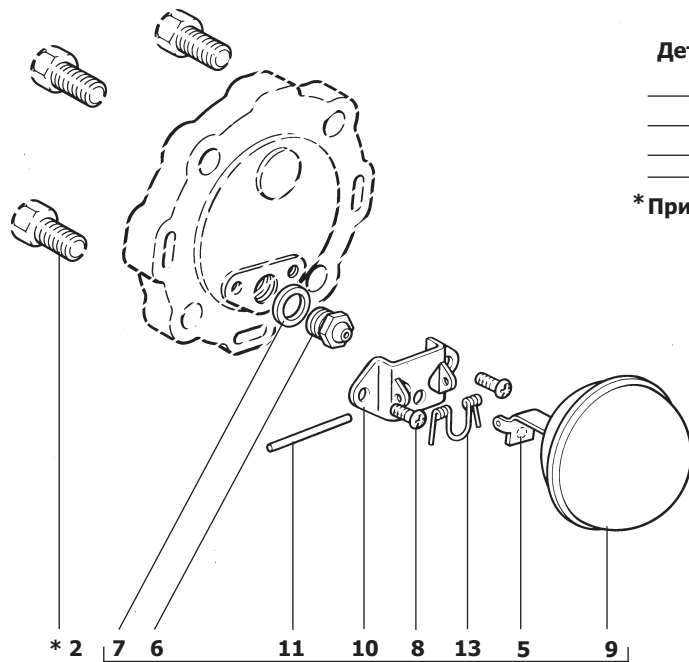
При заказе пользуйтесь таблицей "Поставляемые запчасти", указывая размер и тип конденсатоотводчика.

**Пример:** Ремкомплект для конденсатоотводчика CA14, Ду15.

### Рекомендуемые усилия затяжки

Деталь	или мм	или мм	Нм
2	17 A/F	M10 x 30	47 - 50
5	17 A/F	M12 x 12	50 - 55
8	Pozidrive	M4 x 6	2,5 - 3,0

\*Прим.: Деталь 2 как запчасть не поставляется.



Сборка главного клапана  
Прим: Деталь 13 имеется только в Ду25

