

## Конденсатоотводчик Airodyn для систем сжатого воздуха

### Описание

Airodyn - термодинамический конденсатоотводчик для систем сжатого воздуха. Наружные поверхности корпуса имеют безэлектродное никелевое покрытие, которое не окисляется.

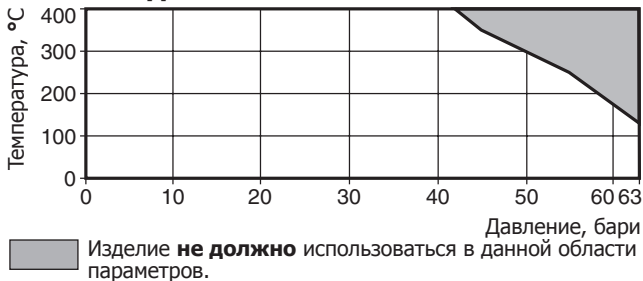
### Размеры и соединения

1/2" Резьба BSP или NPT.

### Ограничение применения

PMO - Максимальное рабочее давление	63 бари
TMO - Максимальная рабочая температура	400°C
PMOB - Максимальное обратное давление при любых условиях работы не должно превышать 80% давления на входе, иначе конденсатоотводчик может не закрываться.	
Минимальное давление для удовлетворительной работы	0,25 бар
Корпус соответствует нормам	Ру63
PMA - Максимальное допустимое давление	63 бари
TMA - Максимальная допустимая температура	400°C
Давление холодного гидротестирования	95 бари

### Рабочий диапазон

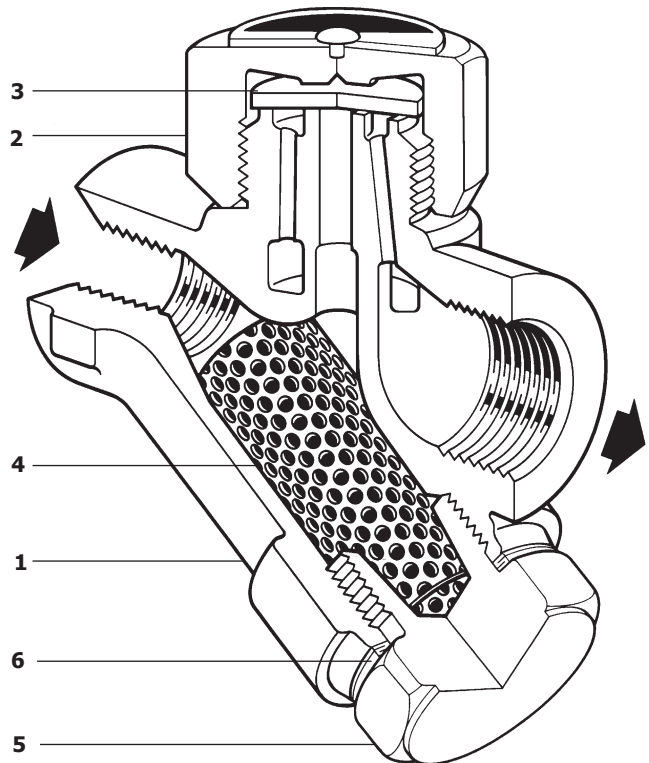


### Материалы

№ Деталь	Материал	
1 Корпус	Сталь нерж.	ASTM A743 Gr. CA40F
2 Крышка	Сталь нерж.	AISI 416
3 Диск	Сталь нерж.	BS 1449 420 S45
4 Экран фильтра	Сталь нерж.	BS 1449 304 S16
5 Пробка	Сталь нерж.	AISI 416
6 Прокладка	Сталь нерж.	BS 1449 304 S16

### Коэффициент Kvs

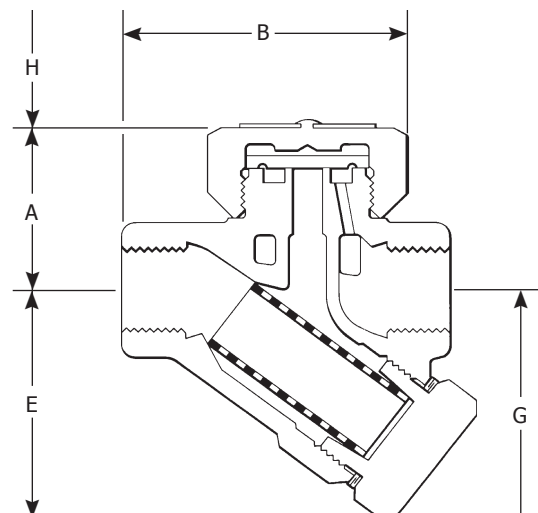
Ду	1/2"
Kvs	3,09



### Размеры и вес (ориентировочные), в мм и кг

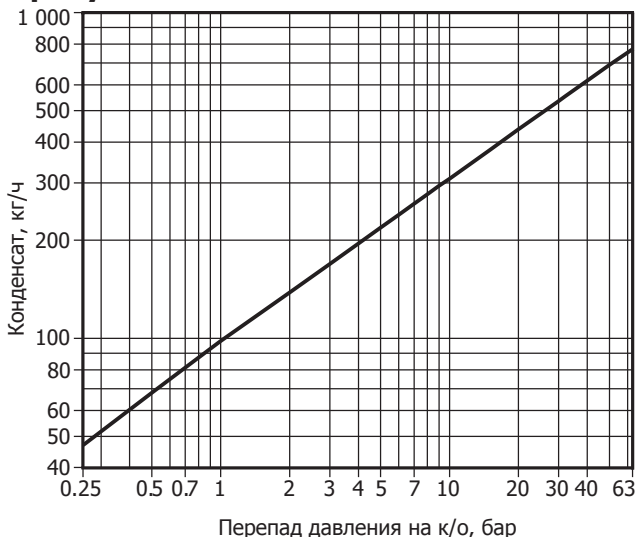
Ду	A	B	E	G	H	Вес
1/2"	41	78	55	85	41	0,77

Ремонтный размер для снятия крышки



Ремонтный размер для фильтра

## Пропускная способность



## Монтаж

Желательно устанавливать конденсатоотводчик на горизонтальном трубопроводе, однако возможна установка на вертикальном трубопроводе при движении конденсата сверху вниз.

## Работа

Одна сторона диска (3) ровная, с единственной канавкой, направленной к внешнему краю, а на другой сделан круговой паз.

Airodyn поставляется с диском, установленным к седлу той стороной, на которой сделан паз, и готов к работе в условиях чистоты.

Если при работе присутствует грязь, возможно, из-за примесей в тяжелых маслах, надо отвинтить крышку и перевернуть диск ровной стороной к поверхности седла. Установить на место крышку - прокладка не требуется, но на соединения необходимо нанести высокотемпературную смазку против заедания.

Закрутить крышку с усилием 150 Нм. Не используйте разводной ключ, так как он может повредить крышку. В условиях сильного загрязнения может потребоваться углубить канавку или сделать дополнительные, максимум 3.



Канавка должна проходить через площадь, покрываемую седлом и продолжаться за ее пределами.

## Обслуживание и ремонт

### Техническое обслуживание

Отвинтить крышку при помощи гаечного ключа. Если поверхности диска и седла износились не сильно, их можно притереть на ровной поверхности, например, на шлифовальной пластинке.

Если износ значителен, поверхности седла можно реставрировать, немного срезав, а диск заменить новым. Количество удаленного таким образом металла в общем итоге не должно превышать 0,25 мм. Как вариант мы предлагаем покупателю воспользоваться нашей схемой восстановления клапанов до первоначальных стандартов.

При обратной сборке диск обычно устанавливается стороной с пазом к поверхностям седла (см. описание на обороте). Надеть крышку. Прокладка не требуется, но на соединения необходимо нанести высокотемпературную смазку против заедания.

### Очистка или замена фильтра-ловушки

Отвинтить крышку фильтра-ловушки, вынуть сетку и очистить ее, или при повреждении заменить.

Для повторной сборки вставить сетку в крышку, завинтить крышку на место. Несколько первых поворотов хорошо смазать дисульфидомолибденовой смазкой. Надо следить, чтобы прокладка и ее поверхности оставались чистыми. Закрутить крышку с рекомендуемым усилием.

## Обозначение в заказе

Конденсатоотводчик Airodyn, 1/2", резьба BSP.

## Запасные части

Поставляемые запасные части изображены сплошными линиями. Детали, нарисованные пунктиром, не поставляются как запасные части.

### Поставляемые запчасти

Диск (3 шт.)	3
Сетка и прокладка фильтра-ловушки	4, 6
Прокладка крышки фильтра-ловушки (3 шт.)	6

## Обозначение

При заказе запасных частей используйте описание из таблицы "Запасные части" и не забывайте указать размер и тип конденсатоотводчика.

Пример: Сетка фильтра-ловушки для конденсатоотводчика Airodyn, 1/2", резьба BSP.

