

Клапан соленоидный BCV 1

- Нормально закрытое положение
- Нержавеющая сталь/ резина PTFE
- Латунный корпус
- |- Плотное закрытие
- |- Широкие диапазоны напряжения

Описание

Соленоидный клапан BCV 1 имеет маленькое проходное сечение, латунный корпус, коррозионно устойчивые внутренние детали и нормально закрыт. Он предназначен для использования с такими средами как вода, газы и жидкости, и идеально подходит для систем проувок котлов. Герметичный соленоид имеет разъем для присоединения кабеля, выполненный по IP65.

Ограничение применения

Максимальное давление пара 10.3 бари
 Максимальное давление холодных жидкостей 16.0 бари
 Максимальное давление холодных газов 25.0 бари

Минимальная температура — 40°C

Максимальная температура + 185°C

Максимальная температура окружающего воздуха + 55°C.

Электрические характеристики

| Версия | Напряжение | Частота |
|-----------------------|--|-----------|
| 100В - 120В | 95В - 132В | 50 - 60Гц |
| 220В - 240В | 209В - 264В | 50 - 60Гц |
| Потребляемая мощность | 40ВА (пусковая) 16ВА/10Вт (рабочая) | |
| Исполнение | IP65 | |

Возможные размеры и соединения

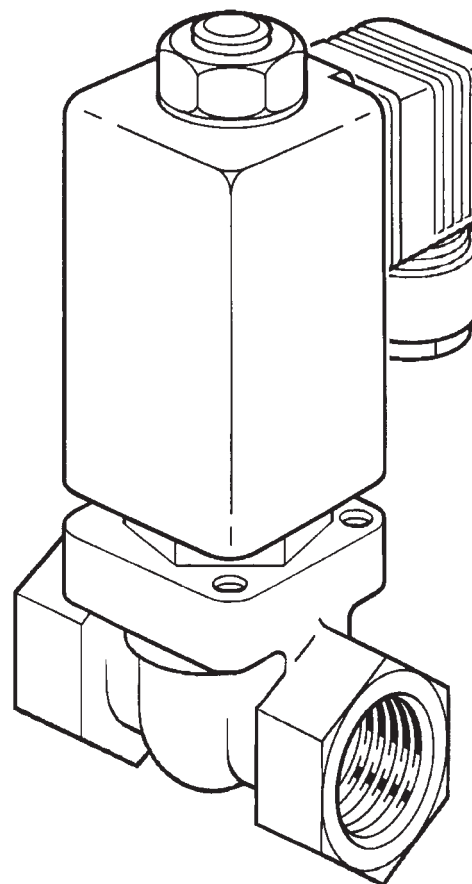
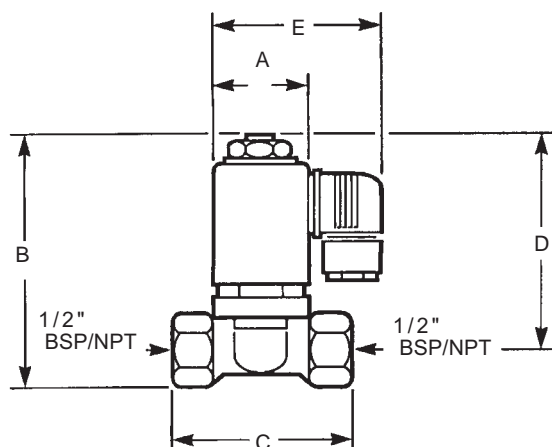
1/2" резьбовой по BSP — 220В - 240В

1/2" резьбовой по BSP — 100В - 120В

1/2" резьбовой по NPT— 100В - 120В

Размеры (ориентировочные) в мм

| Размер | A | B | C | D | E | Вес |
|--------|----|-----|------|------|----|---------|
| 1/2" | 40 | 110 | 74.5 | 94.5 | 73 | 0.73 кг |



Материалы

| №. | Деталь | Материал |
|----|--------|-------------|
| 1 | Корпус | Латунь |
| 2 | Диск | PTFE |
| 3 | Седло | Сталь нерж. |

Производительность

Kv - 0.25 (при отверстии 3мм)

Для перевода: Cv (UK) = Kv x 0.97 Cv (US) = Kv x 1.17

При использовании клапана в системах продувок котлов, пропускная способность рассчитывается на смесь воды и пара и будет :-

| Раб. давление котла бари | Производительность кг/час |
|--------------------------|---------------------------|
| 3 | 300 |
| 5 | 350 |
| 7 | 425 |
| 9 | 475 |
| 10.3 | 500 |

Возможные запчасти

Соленоид и пружина деталь №: 4034080

Обозначение

1—Клапан соленоидный BCV 1 Спиракс Сарко резьбовой 1/2" BSP.

Напряжение 220 — 240В, 50 — 60Гц.