

Клапан BCV30 (Ду20) для системы продувки котла по общему солесодержанию

2.4

- Электрогидравлически управляемый клапан с возможностью ручной регулировки
- Корпус изготовлен из стали, внутренние детали - из коррозионностойкой нержавеющей стали
- Конструкция плунжера клапана гарантирует плотное закрытие, а также точную центровку
- Закрытие с помощью пружины при перебоях в питании
- Индикатор положения клапана

Описание

BCV30 – это электрогидравлически управляемый регулирующий клапан для продувки паровых котлов или выполнения других задач, где необходим небольшой перепад давления на клапане при низких скоростях потока.

Обычно он используется с контроллером продувки как часть автоматической системы непрерывной верхней продувки котла по общему солесодержанию. Скорость потока регулируется ограничением хода штока для регулирования числа отверстий, которые не перекрыты. Клапан поставляется отрегулированным на малый расход с ходом штока 10 мм и специально рассчитан для минимизации эрозии седла и гарантии плотного закрытия. Клапан может быть отрегулирован на средний расход с 15 мм ходом штока или на большой расход с 20 мм ходом штока путем переустановки внутреннего кулачка. Предусмотрен индикатор положения клапана.

Клапан может открываться вручную поворотом маховика привода по часовой стрелке. Предусмотрено отверстие с резьбой 1/4" BSP для присоединения охладителя отбора проб котловой воды. Информация об установке, регулировке и эксплуатации представляется вместе с клапаном.

Размеры и соединения

Ду20 Фланцы BS 10 Таблица H
Ду20 Фланцы BS 4504 Ру40
(также имеется по специальному заказу 3.1В).
Ду20 Фланцы BS 1560 Класс 300

Действие

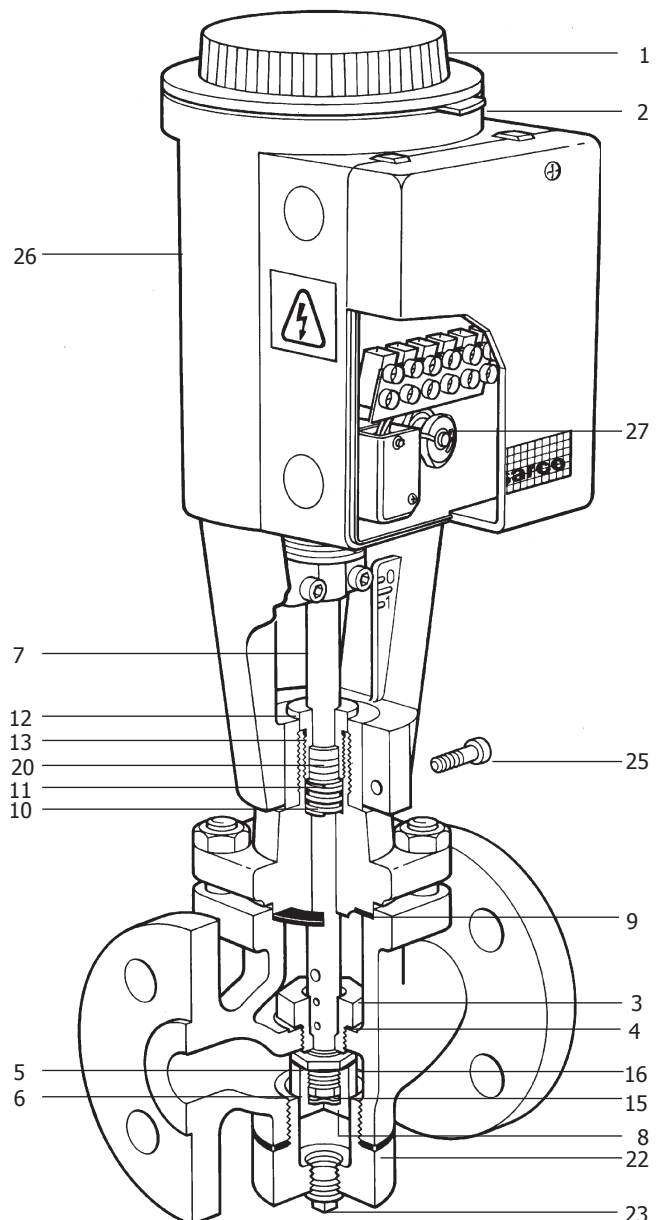
Клапан в закрытом положении является пружинно-нагруженным. При подаче на привод питания клапан открывается до положения, определенного внутренним концевым выключателем. Время для полного 20 мм хода – примерно 2 минуты на открытие и 8 секунд на закрытие.

Ограничение применения

Максимальное рабочее давление	32 бари
Максимальная рабочая температура	239°C
Максимальная температура окружающей среды	50°C
Исполнение	IP54
Вне помещений не рекомендуется устанавливать без дополнительной защиты.	

Электропитание

Вариант на 230 В	187 В - 264 В	50 - 60 Гц
Вариант на 115 В	99 В - 121 В	50 - 60 Гц
Вариант на 24 В	19 В - 28 В	50 - 60 Гц
Энергопотребление	16 ВА	



№	Наименование	№	Наименование
1	Маховичок привода	12	Сальник
2	Индикатор ручной работ	13	Прокладка
3	Седло	15	Заглушка
4	Шайба (седла)	16	Прокладка
5	Плунжер	20	Направляющий вкладыш
6	Колпачок	22	Прокладка
7	Шток	23	Заглушка 1/4" BSP
8	Волновая пружина	25	Зажимной винт
9	Прокладка	26	Привод
10	Пружина		
11	Узел шевронного уплотнения	27	Узел концевой выключателя

Материалы

Клапан

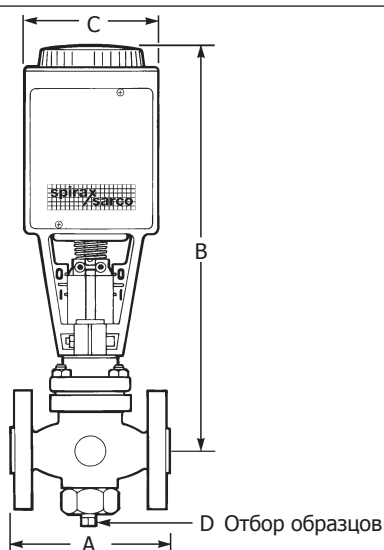
Корпус	Литая углеродистая сталь	DIN 17245 GS-C25
Крышка	Кованая углеродистая сталь	DIN 17243 C 22.8
Сальник	Мартенситная нержавеющая сталь	Тип 431
Нижняя крышка	Углеродистая сталь	BS 970 230 M07
Вариант 3.1.B	Кованая углеродистая сталь	DIN 17243 C 22.8
Внутрикорпусные устройства	Мартенситная нержавеющая сталь	Тип 431 (Конус клапана и седло закаленные)

Привод

Корпус	Штампованный литой алюминий
Крышка	ABS
Цилиндр/поршень	Алюминий

Размеры и вес (ориентировочные), в мм и кг

	Ру40	BS	BS 10				
	1560			Таблица Н			
Размер	A	A	A	B	C	D	Вес
Ду20	150	150	146	390	127	1/4" BSP	9



Пропускная способность

Давление в котле бари	Пропускная способность, кг/ч		
	Низкие скорости потока Ход 10 мм	Средние скорости потока Ход 15 мм	Высокие скорости потока Ход 20 мм
5	380	530	730
7	460	710	1150
10	570	950	1500
15	700	1150	1650
20	780	1250	1700
32	940	1400	1800

Эксплуатация

Мы рекомендуем проверять клапан ежегодно и, при необходимости, заменять детали.

Как заказать

Продувочный клапан BCV30, фланцы Ру40, 230 В.

Запасные детали

Имеются в наличии следующие запасные детали. Никакие другие детали не поставляются в качестве запчастей.

Поставляемые запчасти

Прокладка и уплотнение штока	Деталь No. 4034480	4, 9, 10, 11, 12, 13, 16, 20, 22
Конус клапана, узел седла и штока	Деталь No. 4034481	3, 5, 6, 7, 8, 15
Привод для 230 В	Деталь No. 4034417	26
Привод для 115 В	Деталь No. 4034416	26
Привод для 24 В	Деталь No. 4034418	26
Узел концевого выключателя привода	Деталь No. 4034419	27

Примечание: Запасные приводы поставляются без узлов концевых выключателей. При необходимости их следует заказывать отдельно.

Как заказать запчасти

При заказе запчастей всегда используйте названия, данные в колонке, озаглавленной "Имеющиеся запасные детали", и указывайте размер и тип клапана.

Пример: Прокладка и комплект набивки, Деталь № 4034480, для клапана BCV30, Ду20.

