

Клапаны BCV1 и BCV20

Описание

BCV1 и BCV20 представляют собой нормально закрытые соленоидные клапаны с корпусом из латуни и внутренними деталями из нержавеющей стали. Клапаны обычно используются для установки на линиях продувок небольших и средних жаротрубных котлов.

BCV1 имеет диаметр седла 3 мм, BCV20 - 6 мм. Клапаны поставляются с клемным разъемом с исполнением по IP65 и пригодным для кабеля 3 x 1 мм².

Возможные типы

1/2" Резьба BSP - 230 В
1/2" Резьба BSP - 110 В
1/2" Резьба NPT - 120 В
1/2" Резьба NPT - 120 В (UL/CSA Listed)

Ограничение применения

BCV1

Максимальное давление в котле	14 бари (кратковременные срабатывания)
Температура среды	от -40 до +200°C
Среда	Вода и пар
Макс. темп. окружающего воздуха	55°C

BCV20

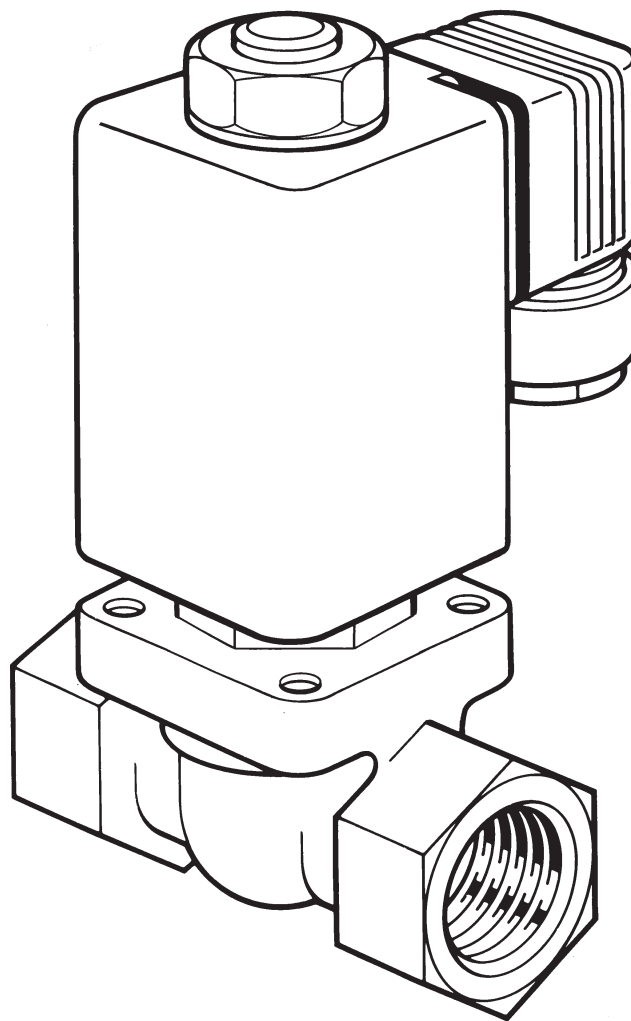
Максимальное давление в котле	4 бари
Температура среды	от -40 до +180°C
Среда	Вода и пар
Макс. темп. окружающего воздуха	55°C

Напряжение питания

230 В	от 207 В до 253 В
110 В	от 99 В до 121 В
120 В	от 108 В до 132 В
Частота	50 - 60 Гц
Макс. энергопотребление	40 ВА
Исполнение	16 ВА
Исполнение	IP65 (Nema 4)

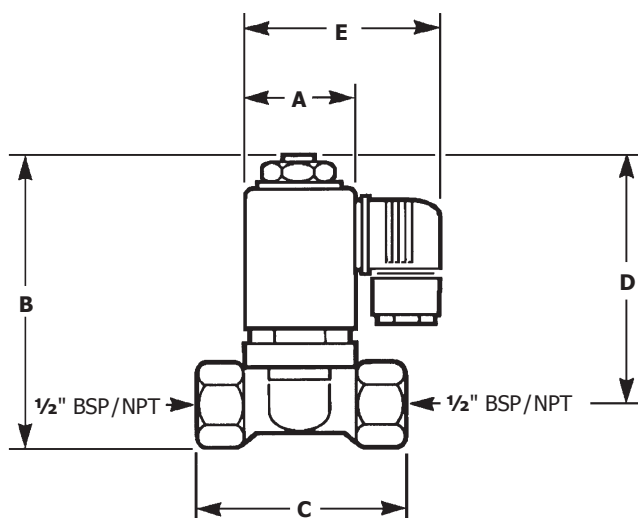
Материалы

Корпус	Латунь
Уплотнение	PTFE
Внутренние детали	Сталь нерж.



Размеры и вес (ориентировочные), в мм и кг

A	B	C	D	E	Вес
40	110	74,5	94,5	73	0,75



Пропускная способность

Модель	BCV1	BCV20
Седло	3 мм (1/8")	6 мм (1/4")
Kvs	0,25	0,8

При использовании клапанов на продувках котлов средней мощности является смесь воды и пара, поэтому пропускная способность будет следующей:

Давление в котле, бари	Проп. способность, кг/ч	
	BCV1	BCV20
1	175	560
2	250	790
4	350	1120
6	385	
8	445	
10	495	
14	590	

Если клапан BCV20 используется в системе продувок типа BCS2, то он ставится за конденсатоотводчиком и пропускные способности будут:

Подпор через клапан, м	Проп. способность по хол. воде, кг/ч	Проп. способность при нал. пара вторичного вскип., кг/ч
1	253	63
2	358	90
3	438	110
5	566	142
10	800	200

Как заказать

Пример: Клапан BCV1 или BCV20, резьба BSP, питание 230 В 50-60 Гц.

Запасные части

Поставляемые запасные части изображены сплошными линиями. Детали, изображенные пунктирными линиями, как запасные не поставляются.

Поставляемые запчасти

Шток и пружина	Складской № 4034080
Катушка 230 В	Складской № 4034081
Катушка 110/120 В	Складской № 4034082

Как заказать

Используйте описание из таблицы и указывайте тип клапана.

Пример: Катушка 230 В, Складской № 4034081 для клапана BCV20.

