

## Клапан BCV30 (Ду40) для системы продувки котла по общему солесодержанию

### Описание

BCV30 – это электрогидравлически управляемый регулирующий клапан для продувки паровых котлов или выполнения других задач, где необходим небольшой перепад давления на клапане при низких скоростях потока.

Обычно он используется с контроллером продувки как часть автоматической системы непрерывной верхней продувки котла по общему солесодержанию. Скорость потока регулируется ограничением хода штока для регулирования площади проходного сечения седла. Клапан поставляется отрегулированным на малый расход с ходом штока 10 мм и специально рассчитан для минимизации эрозии седла и гарантии плотного закрытия.

Клапан может быть отрегулирован на средний расход с 15 мм ходом штока или на большой расход с 20 мм ходом штока путем переустановки внутреннего кулачка. Предусмотрен индикатор положения клапана.

Клапан может открываться вручную поворотом маховика привода по часовой стрелке. Предусмотрено отверстие с резьбой 1/4" BSP для присоединения охладителя проб котловой воды.

### Действие

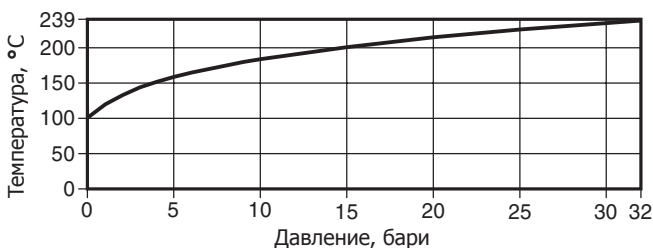
Клапан в закрытом положении является пружинно-нагруженным.

При подаче на привод питания клапан открывается до положения, определенного внутренним концевым выключателем. Время для полного хода (20 мм) – примерно 2 минуты на открытие и 8 секунд на закрытие.

### Размеры и соединения

Ду40 Фланцы BS 10 Table H, BS 1560 Class 300, EN 1092 Ру40\*  
\*(Версия Ру40 может поставляться с сертификатом 3.1.B. Прим.: Сертификат заказывается при заказе клапана).

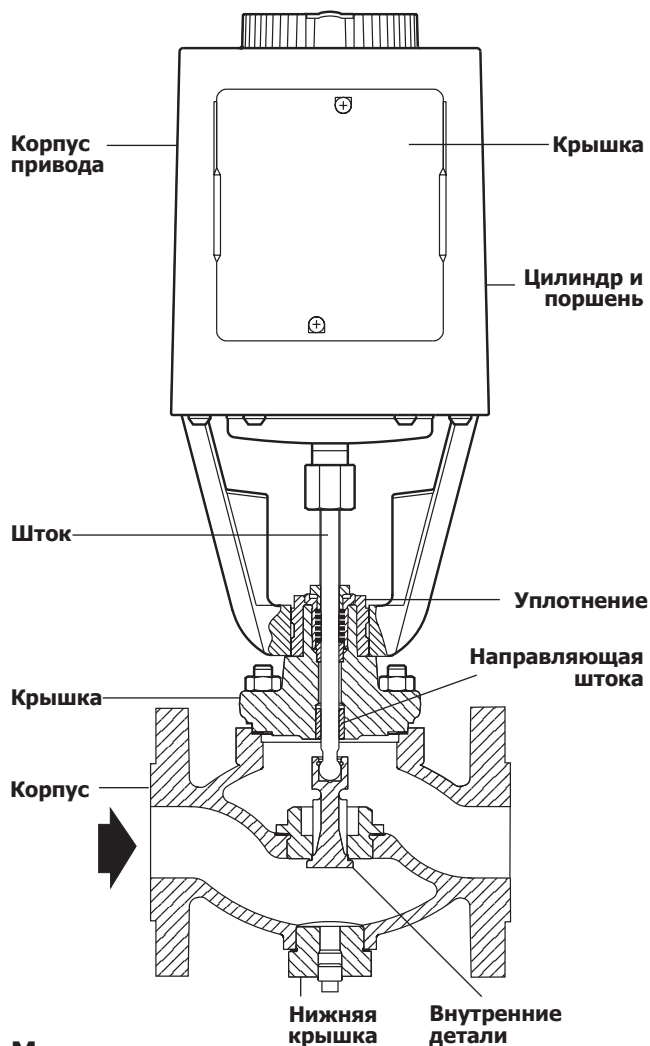
### Ограничение применения



Максимальное рабочее давление	32 бари
Максимальная рабочая температура	239°C
Максимальная температура окружающей среды	110°C
Минимальная температура окружающей среды	0°C
Минимальная рабочая температура	0°C

### Пропускная способность

Давление в котле, бари	Пропускная способность клапана, кг/ч			
	Ход штока			
	5 мм	10 мм	15 мм	20 мм
5	450	2900	3450	3550
7	475	3300	4100	4500
10	500	3700	4750	5450
15	550	4550	6450	7150
20	800	5750	8100	8650
32	1300	8400	10300	11050



### Материалы

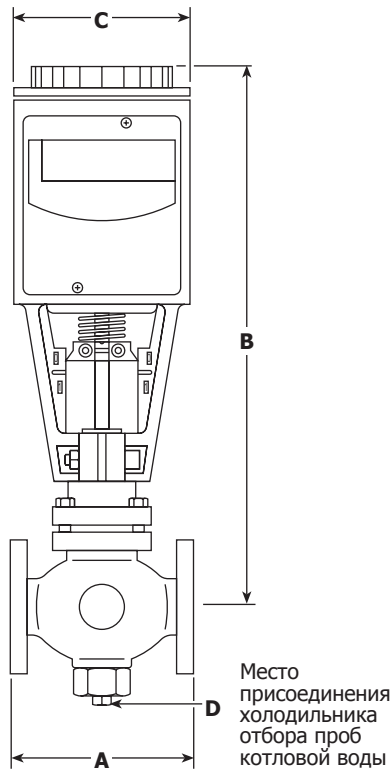
Деталь	Материал	
Корпус	Сталь	DIN 17245 GS-C25
Крышка	Сталь	DIN 17243 C 22.8
Уплотнение в сборе	Мартенситная нерж. сталь / графит	ASTM A 276 316L
Нижняя крышка	Сталь	BS 970 230 M07
Внутренние детали	Мартенситная нерж. сталь (плунжер и седло упрочнены)	Туре 431
Направляющая штока	Фосфористая бронза	BS EN 12163 CW451K
Корпус привода	Алюминий	
Крышка привода	ABS	
Цилиндр и поршень	Алюминий	
Шток	Мартенситная нерж. сталь	ASTM A276 431

### Электропитание

Тип	версия 230 В	187 -264 В	50 - 60 Гц
	версия 24 В (UL)	19 -28 В	50 - 60 Гц
Энергопотребление	16 ВА		

## Размеры и вес (ориентировочные), в мм и кг

	EN 1092 BS 1560		BS 10		Py40 Class 300 Table H			
	A	A	A	B	C	D	Вес	
Ду40	200	202	198	480	178	1/4" BSP	21,7	



## Монтаж и обслуживание

Информация об установке, регулировке и эксплуатации поставляется вместе с клапаном.

## Как заказать

**Пример:** Клапан для непрерывной верхней продувки котлов по соледержанию BCV30 Ду40, фланцы Py40, питание 230 В.

## Запасные детали

Имеются в наличии следующие запасные детали. Никакие другие детали не поставляются в качестве запчастей.

### Поставляемые запчасти

Прокладка и уплотнение штока	Дет. №4034880	9, 13, 40, 41, 42, 43, 44
Плунжер, седло детали штока	Дет. №4034881	3, 4, 6, 7, 8, 22
Привод с концевыми выключателями	Дет. №4034769	230 В
	Дет. №4034768	24 В (UL)
Концевые выключатель привода	Дет. №4034419	

### Как заказать запчасти

При заказе запчастей всегда используйте названия, данные в колонке, озаглавленной "Поставляемые запчасти", и указывайте размер и тип клапана.

**Пример:** Прокладка и уплотнение штока, Деталь № 4034880, для клапана BCV30, Ду40.

