

Регулирующие клапаны KE 43, 63, 71 и 73 (Ду15 - 50) Инструкция по монтажу и эксплуатации

Принцип работы

1. Общее описание

По мере развития современной промышленности накопился опыт, который показывает, что приборы точного контроля не дают желаемого эффекта до тех пор, пока дополнительные регулирующие клапаны не имеют хороших показателей потока и работы. Клапаны KE соответствуют этим требованиям, их конструкция позволяет совместить соблюдение точных характеристик потока и высокую производительность. В клапанах использованы обычные компоненты, что позволяет сократить заказ запасных частей пользователем до минимума.

2. Технические характеристики

Максимальное давление корпуса при 120°C.

Чугун (KE 71 and 73) 25 атм

Литая сталь (KE 43) 40 атм

Нержавеющая сталь (KE 63) 40 атм при 50°C

Максимальные температуры:

Чугун 250°C

Литая/нерж. сталь 250°C

См. соотношения температура/давление в соответствующих ТИ.

KE 71 и 73 TI-P356-01

KE 63 TI-300-01

KE 43 TI-P353-01

Максимальный перепад давления при котором клапан закрывается, зависит от типа используемого привода. См. ТИ для соответствующего привода.

3. Характеристики потока

Равное процентное соотношение

4. Обозначение

KE 71 чугунные резьбовые клапаны

KE 73 чугунные фланцевые клапаны

KE 43 стальные фланцевые клапаны

KE 63 фланцевые клапаны из нерж. стали

Установка и ввод в эксплуатацию

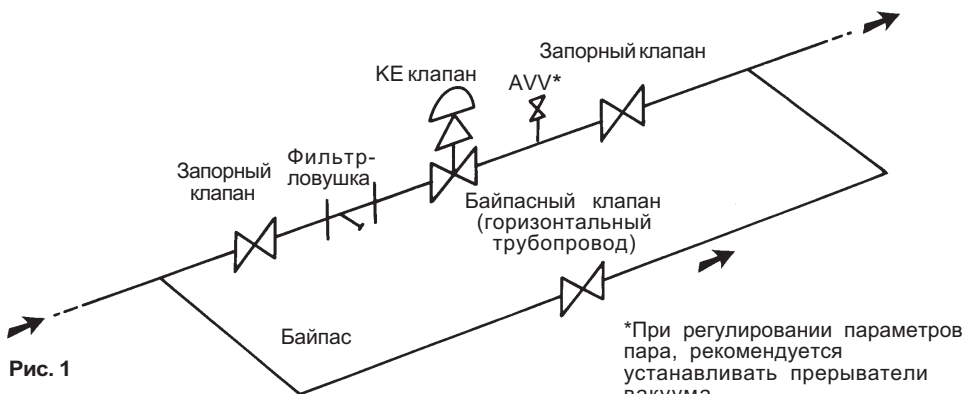
5. Клапаны устанавливаются в горизонтальном трубопроводе таким образом, чтобы направление потока совпадало с направлением стрелки на корпусе клапана. Если нет соответствующей поддержки, клапаны с пневматическими приводами должны устанавливаться вертикально вверх или вниз пневмоприводом, а клапаны с электроприводом - под углом 90° от вертикали. Перед регулирующим клапаном всегда устанавливается фильтр-ловушка соответствующего размера.

6. Байпас (Рис. 1)

Рекомендуется устанавливать запорные клапаны до и после регулирующего клапана, а также ручной клапан для байпаса. При проведении технического обслуживания регулирующей клапан может быть изолирован, а процесс будет регулироваться байпасным клапаном.

7. Ввод в эксплуатацию

Инструкции по вводу в эксплуатацию см. Инструкцию по монтажу, работе и вводе в эксплуатацию приводов Спиракс Сарко.



Техническое обслуживание

8. Замена уплотнения стержня

(Рис. 2).

- а)** Изолируйте клапан с двух сторон.
- б)** Снимите привод с клапана. См. инструкцию по установке и эксплуатации для приводов.
- в)** Отвинтите четыре гайки (8), крепящие крышку к корпусу и снимите крышку (6) вместе со стержнем и уплотнителем (5). Внимание: крышку снимайте осторожно, так как между двумя запорными клапанами наверняка задержалась жидкость под давлением.
- г)** Отвинтите запорную гайку (1).
- д)** Отвинтите уплотнительную гайку (3), выньте стержень клапана и уплотнитель, снимите и выбросьте уплотнительные кольца (4) и 'О' кольцо (4а).
- е)** Осмотрите детали, нет ли признаков повреждений или износа и при необходимости замените. Помните, что осаднения на стержне клапана (5) приводят к быстрому истончению уплотнений.
- ж)** Очистите детали, стараясь не поцарапать стержень или повредить уплотнительную гайку. Установите стержень и уплотнительную гайку на место.
- з)** Установите крышку клапана (6) на корпус, используя новую прокладку крышки (7), оставив выступ стержня. Установите четыре гайки (8) и затяните до нужного крутящего момента (см. график), следя, чтобы уплотнитель клапана оставался на месте.
- и)** Чтобы установить новый уплотнительный комплект для клапана (4), сначала надо одеть на стержень клапана пружину и прокладку. При замене 'О' кольца (4а) его натягивают на поверхность уплотнительной гайки (3). Новые шевроновые уплотнения плотно вставляются в уплотнительную гайку (3), стараясь не повредить углы уплотнения. Установите уплотнительную гайку (3) на стержень клапана (5), ввинчивая таким образом, чтобы 'О' кольцо (4а) вдавилось в крышку (6). Шевроновые уплотнения устанавливаются в уплотнительной гайке так, как показано на Рис.16.
- к)** Убедитесь, что стержень свободно движется (5).
- л)** Установите запорную гайку (1).
- м)** Установите привод, зажимную гайку (2) и присоедините привод к стержню клапана.
- н)** Введите клапан в работу.
- о)** Проверьте, не протекают ли уплотнения.

по установке и эксплуатации для приводов.

в) Отвинтите четыре гайки (8), крепящие крышку к корпусу и снимите крышку (6) вместе со стержнем и уплотнителем (5). Внимание: крышку снимайте осторожно, так как между двумя запорными клапанами наверняка задержалась жидкость под давлением.

г) Отвинтите запорную гайку (1).

д) Отвинтите уплотнительную гайку (3), выньте стержень клапана и уплотнитель, снимите и выбросьте уплотнительные кольца (4) и 'О' кольцо (4а). Очистите крышку и установите новый стержень и уплотнитель.

е) Отвинтите и снимите седло клапана (9). Снимите прокладку седла (10) и замените ее новой.

ж) Слегка смажьте поверхности нового седла (9) силиконовой смазкой и ввинтите его в корпус. Затяните до нужного крутящего момента (см. график), следя, чтобы уплотнитель клапана оставался на месте.

з) Установите крышку клапана (6) на корпус, используя новую прокладку крышки (7). Установите четыре гайки (8) и затяните до нужного крутящего момента (см. график).

и) Установите новые уплотнения стержня (4) и "О" кольцо (4а) так, чтобы стержень свободно двигался.

к) Установите привод, зажимную гайку (2) и присоедините привод к стержню клапана.

л) Введите клапан в работу.

м) Проверьте, нет ли протеканий.

Рекомендуемые крутящие моменты(Nm)

Размер Ду	Гайки			Уплотнение коробки(3)
	Седло(9)	крышки(8)		
15	35—45	15—20	25—30	
20	50—55	20—25	25—30	
25	75—85	25—30	25—30	
32	125—135	40—45	25—30	
40	215—225	40—45	25—30	
50	145—155	60—65	25—30	

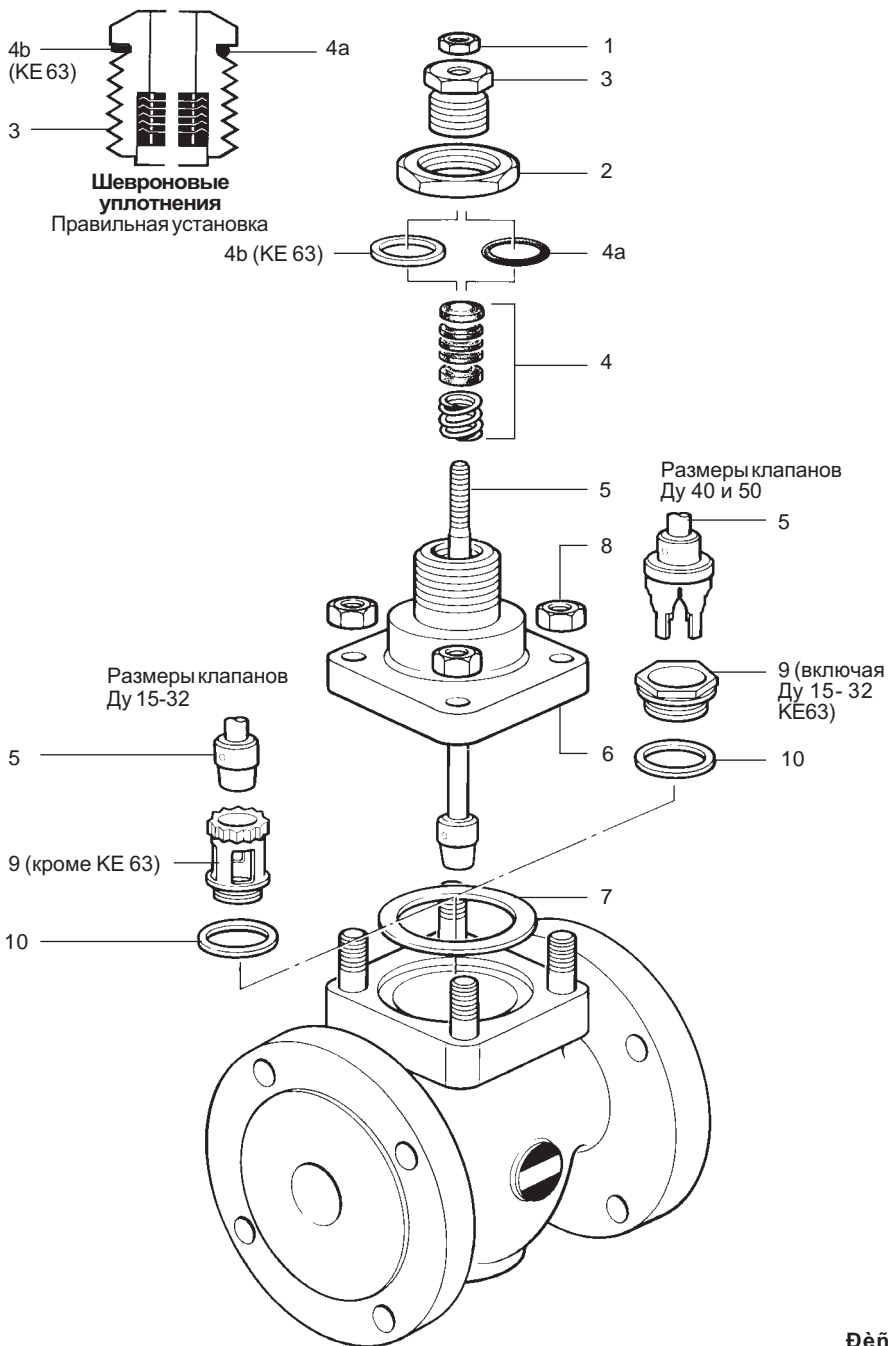
При протеканиях немедленно примите меры. Иначе возможно повреждение вала клапана.

Примечание

Чтобы избежать повреждения уплотнений устанавливайте стержень клапана точно на место.

9. Замена уплотнителя и седла клапана

- а)** Изолируйте клапан с двух сторон.
- б)** Снимите привод с клапана. См. инструкцию



Дет. 2

Запасные части

10. Детали, изображенные сплошными линиями, поставляются как запасные части. Детали, изображенные пунктиром, как запасные части не поставляются (См. Рис. 17)

ЗАПАСНЫЕ ЧАСТИ

Уплотнительный комплект (KE63) А,К,Д клапана (пружина, прокладка, шевроны)

Уплотн. комплект(кроме KE63)А,В,Д клапана (пружина, 'О' кольцо, шевроны)

Стержень клапана, прокладка корпуса Е, F

Седло клапана и прокладка седла G, H

Прокладка корпуса (3 шт.) F

Зажимная гайка привода J

11. Обозначение в заказе

При заказе см. таблицу запасных частей, не забывая указать тип и размер клапана.

Например: 1 — Уплотнительный комплект для регулирующего клапана Ду25 Spirax Sarco KE 73

