

Запасные части для клапанов серии 'C'

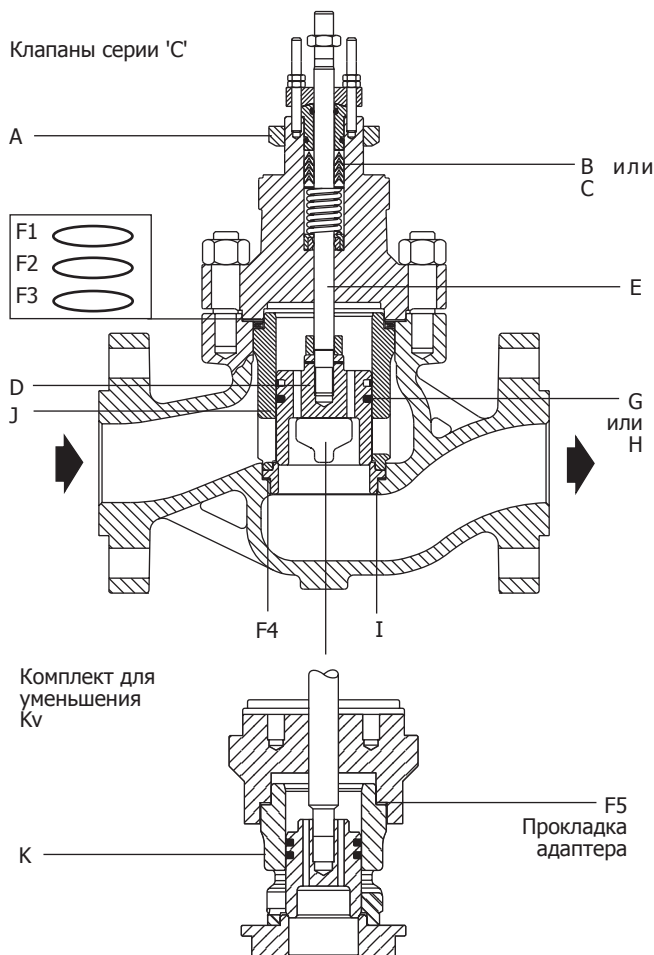
Запасные части

Поставляемые запасные части для клапанов CE43 и CE83, размеров от 1" до 8" (от Ду25 до Ду200), указаны ниже. Другие детали как запасные не поставляются.

Поставляемые запчасти

Монтажная гайка А			
Уплотнение штока	PTFE	В	
	Графитовое	С	
Плунжер		D	
Шток		E	
	Графитовая	F1	
Прокладки	Крышка	Проставка	F2
		Спиральная	F3
	Седло		F4
	Адаптер		F5
Уплотнение плунжера	Графит	G	
	PTFE	H	
Седло		I	
Клетка		J	
Комплект для уменьш. Kv (седло, напр. клетка и адаптер)		K	

Прим.: Прокладки должны заказываться с остальными деталями. Старые прокладки использовать нельзя.



ВНИМАНИЕ:

При размещении заказа, для его точного и быстрого изготовления, на запасные части всегда используйте точное описание типа клапана, его серийный номер, Ду и дату изготовления (см. шильдик на корпусе клапана).

Как заказать

При заказе используйте описание из таблицы и указывайте тип клапан, его серийный номер, Ду и дату изготовления.

Выбор клапана серии 'C'

Размер клапана	Ду25, 40, 50, 65, 80 и 100	Ду50
Тип клапана	C = C направляющей камерой плунжера	C
Характеристики расхода	L = Линейная	E
	E = Равнопроцентная	
	F = Быстрого открытия	
	M = Модифицированная равно%	
Материал корпуса	4 = Сталь углеродистая	4
	8 = Сталь высоколегированная	
	6 = Сталь нержавеющая	
Соединение	3 = Фланцы	3
	4 = Под сварку (Ду25, 40 и 50)	
Уплотнение штока	P = Шевронное PTFE	P
	H = Графитовое	
	V = Сильфонное	
	T = Стандартное AISI 431	
Седло	G = "мягкое" PTFE	T
	W = Упрочненное AISI 316	
Направляющая камера	C = Стандартная	C
	P = Малошумная	
	A = Антикавитационная	
Кол-во ступенчатой камеры	1 = Одна	1
	2 = Две	
	3 = Три	
Тип плунжера	Другое число	U
	V = Сбалансированный	
	U = Несбалансированный	
Тип крышки	S = Стандартная	S
	H = Удлиненная для высоких t°	
	L = Удлиненная для низких t°	
Проход	0 = Полный	1
	1 = Уменьшенный 1	
	2 = Уменьшенный 2	
Kvs	Указать	Kvs51
Соединение	Указать	Py40

Ду50 C E 4 3 P T C 1 U S 1 Kvs51 Py40

Как заказать

Седло клапана и комплект прокладок для клапана Ду50 CE43 PTC1US1, Kvs51, фланцы Py40, серийный номер FR00001. Код даты изготовления M00.