



Certificate No. FM163

ISO 9001

spirax sarco

TI-P303-01
CH Issue 2

Клапаны LE 31 и LE 33 с корпусом из чугуна

Возможные типы

LE 31 Ду15 - Ду50 (с резьбовыми соединениями)
LE 33 Ду15 - Ду100 (с фланцевыми соединениями)

Описание

Двухпортовые односедельные клапаны могут использоваться со следующими приводами.

Пневматические	Серия PN 3000, с растянутой пружиной. См. TI-P357-03
Электрические	Серия EL 3500 с крепежным набором EL3805. См. P321-03
Электрические	Серия EL 5500. См. TI-P358-01

Ограничение применения

Корпус соответствует нормам Py16

Макс. расч. темп-ра	Стандартное исполнение 250°C
	Высокотемп. уплотнение 300°C

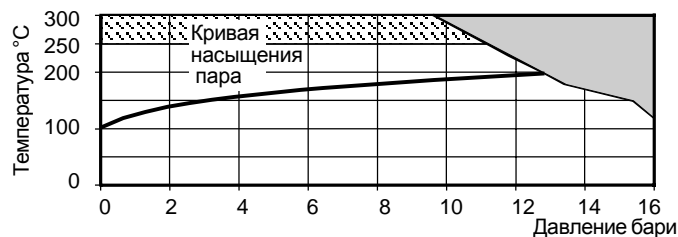
Максимальное давление холодного гидравлического испытания 24 бари

Максимальный перепад давления для привода см. TI.

Технические характеристики

Конструкция седла	Ду15-65 Ду80-100	Рельефный V-образный
Протечка	Металл по металлу IEC 534-4 класс IV (0.01 % от Kv)	
	Мягкое седло	IEC 534-4 Class VI
Характеристика рег-я (стандартная)		Равнопроцентная
Диапазон регулирования		50:1
Ход штока	Ду15-Ду50 Ду65-Ду100	20 мм 30 мм

Диапазон применения



Изделие не должно использоваться в данной области параметров.

Применение высокотемпературного уплотнения. См. TI-P305-05.

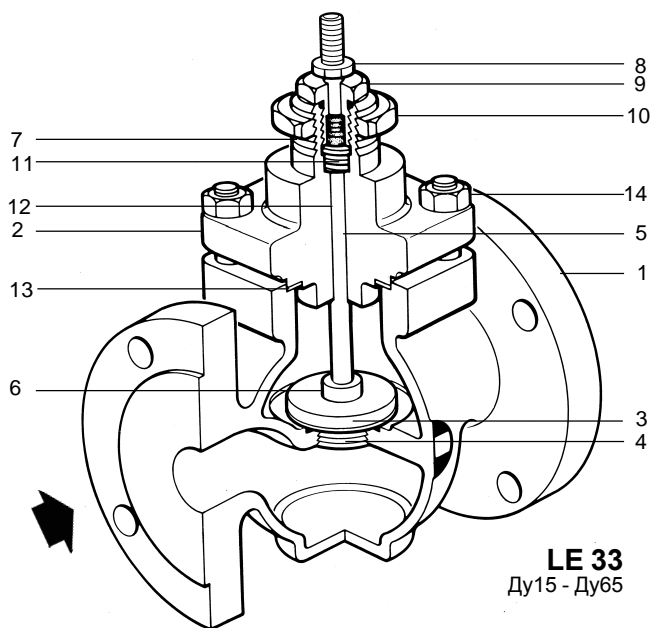
Размеры и соединения

Ду 15, 20, 25, 32, 40 и 50.
LE 31 резьбовой BSP (или BS21). Возможна резьба NPT.
Ду15, 20, 25, 32, 40, 50, 65, 80 и 100.
LE 33 стандартные фланцы BS 4504 Py16.
Возможные фланцы ANSI 125, JIS 10 и KS 10.

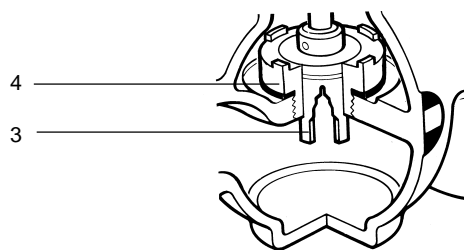
Коэффициент Kvs (равнопроцентная характеристика)

Разм. Ду	15	20	25	32	40	50	65	80	100
Стандарт Kvs	4	6.3	10	16	25	36	63	100	160

Для уменьшенного Kvs см. TI-P305-05.



LE 33
Ду15 - Ду65



Ду80 и Ду100

Материалы

No	Деталь	Материал
1	Корпус	Чугун DIN 1691 GG 25
2	Крышка	Чугун SG DIN 1693 Gr.GGG 40.3
3	Диск	Сталь нерж. BS 970 431 S29
4	Седло	Сталь нерж. BS 970 431 S29
5	Шток	Сталь нерж. BS 970 431 S29
6	Шплинт	Сталь нерж. AISI 304
7	Прокладка	Пресованный графит
8	Гайка	Сталь нерж. BS 6105 A4-80
9	Нажимн. гайка	Сталь нерж. BS 970 431 S29
10	Крепёжн. гайка	Сталь NFA 35553 XC 18S
11	Кольцо	PTFE Virgin PTFE
12	Кольцо пружины	Сталь нерж. BS 2056 316 S42
13	Прокладка крыш.	Пресованный графит
14	Шпильки	Сталь BS 4439 Gr 8.8
	Гайки	Сталь BS 3692 Gr 8
	Ду15 - Ду25	M10 x 30 mm
	Ду32 и Ду40	M10 x 35 mm
	Ду50	M12 x 35 mm

Размеры (ориентировочные) в мм

Ду	BS4504				Вес	
	A	B	C	D	LE31	LE33
	Py16					
15	88	130	90	38	2.3 кг	3.6 кг
20	102	150	90	38	2.8 кг	4.2 кг
25	134	160	99	51	4.0 кг	7.0 кг
32	144	180	104	51	5.0 кг	9.2 кг
40	150	200	104	62	7.0 кг	10.2 кг
50	180	230	108	71	8.6 кг	12.5 кг
65	-	290	141	-	-	19.5 кг
80	-	310	148	-	-	25.3 кг
100	-	350	169	-	-	36.4 кг

Запасные части

См. TI-P303-02

Выбор размера

Для пара см. TI-GCH-03
Для воды см. TI-GCH-04

Дополнительные опции см. TI-P303-05.

- Высокотемпературное уплотнение
- Уменьшенное проходное сечение
- Характеристика "быстрого открытия"
- Мягкое седло

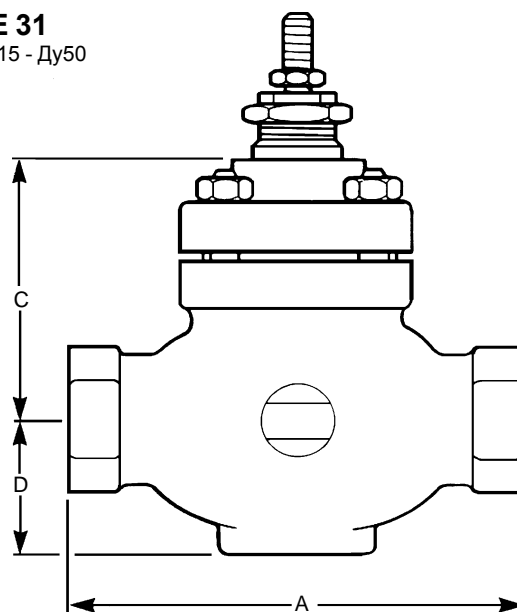
Установка

Клапан должен устанавливаться в горизонтальной плоскости. Направление потока должно соответствовать стрелке на корпусе клапана. Полная инструкция по установке и эксплуатации поставляется с каждым изделием.

Как заказать

1 — Ду40, K_{vs} 25, LE73 регулирующий клапан, фланцевый BS4504 Py25.

LE 31
Ду15 - Ду50



LE 33
Ду15 - Ду100

