



Certificate No. FM163

ISO 9001

# spirax sarco

TI-P356-01  
СН Выпуск 2

## Клапаны KE 71 и KE 73

### Возможные типы

KE71 от Ду15 до Ду50 (с резьбовым типом соединения)  
KE73 от Ду15 до 100 (с фланцевым типом соединения)

### Описание

Односедельные регулирующие клапаны имеют равнопроцентную характеристику и могут использоваться со следующими приводами:

Пневмопривод серии PN5000 нормально закрытый (см. TI-P357-03)

серии PN6000 нормально закрытый (см. TI-P357-02)

Электропривод серии EL3400 для клапанов от Ду15 до 50мм (см. TI-P321-03) с крепежным комплектом EL3805.

серии EL5060 подпружиненные (см. TI-P321-02)

с крепежным комплектом EL3806 для клапанов от Ду15 до 50

серии EL5500 (см. TI-P358-01)

### Ограничение применения

Корпус соответствует нормам Ру25

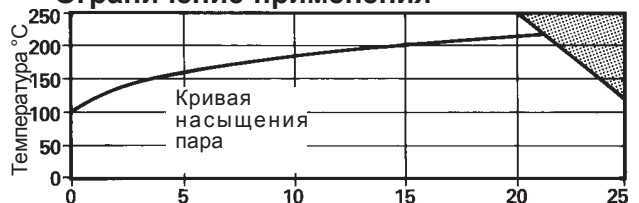
Максимальная допустимая температура 250°C

Максимальное давление холодного испытания 38 бар

### Технические характеристики

Конструкция седла	Ду15-32	Параболическая клетка
	Ду40-100	Vee Port
Протечка	0.01% от Kv	
Характеристика регулирования	Равнопроцентная	
Температурный диапазон уплотнения	-10 to 250°C	
Диапазон регулирования	50:1	
Ход штока	Ду15 - 50	20мм
	Ду65 - 100	30мм

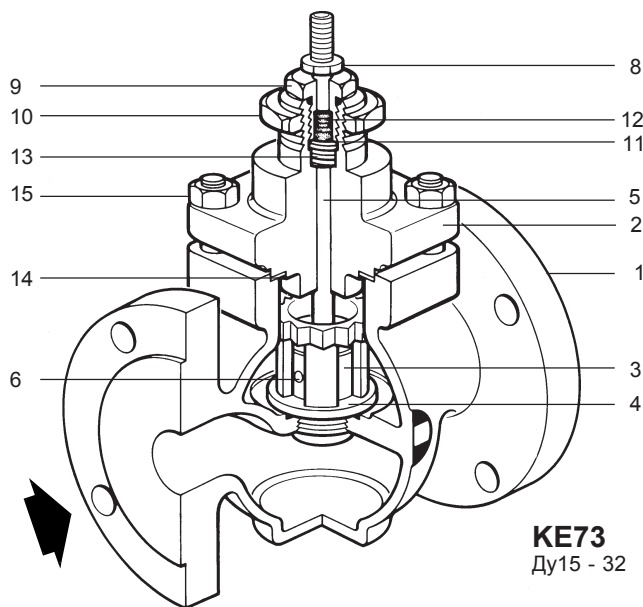
### Ограничение применения



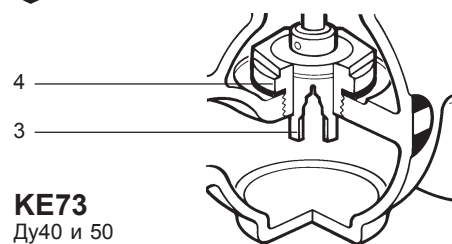
Изделие не должно использоваться в данной области параметров.

### Материалы

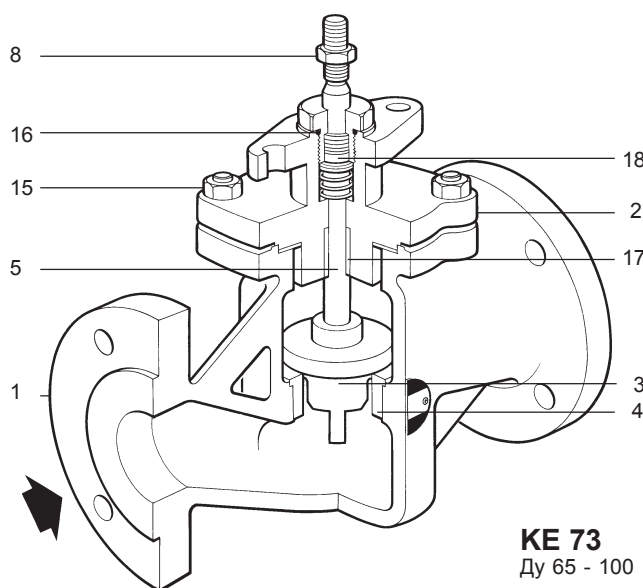
№. Деталь	Материал	
1 Корпус	Чугун SG	DIN 1693 GGG40.3
2 Крышка	Чугун SG	DIN 1693 GGG40.3
3 Седло штока	Сталь нерж.	BS970 431 S29
4 Седло	Сталь нерж.	BS970 431 S29
5 Шток	Сталь нерж.	BS970 431 S29
6 Штифт	Хромистая нерж. сталь	AISI 302
8 Гайка	Сталь нерж.	BS6105 1981 A40.80
9 Гайка уплотнения	Сталь нерж.	BS970 431 S29
10 Гайка	Гальв-я сталь	NFA 35553 CX 18 S
11 Прокладка	Сталь нерж.	BS970 431 S29
12 Упл. кольцо	PTFE Chevrons	25% Углерод/Графит
13 Упл. пружина	Сталь нерж. Ду15 - 50	BS2056 316 S42
	Сталь нерж. Ду50 - 100	1.4310
14 Упл. штока	Полужесткий графит	Laminat Flexicarb Nr EFG
15 Шпилька крышки	Сталь	BS1506 621 Gr.A
Гайка крышки	Оцинкованная сталь	BS3382 Pt2
Ду 15 to 40	M10	
Ду 50 & 65	M12	
Ду 80 & 100	M16	



KE73  
Ду15 - 32



KE73  
Ду40 и 50



KE 73  
Ду 65 - 100

16 Кольцо	Витон
17 Направляющая штока	Сталь нерж. AISI 440B Hardened
18 Направляющая	PTFE

## Размеры и соединения

Ду 15, 20, 25, 32, 40, 50

KE 71 резьбовые по BSP (BS 21 параллельная)

Ду15, 20, 25, 32, 40, 50, 65, 80 и 100

KE 73 Стандартные фланцы BS 4504 Py25,

Возможны другие типы фланцев.

## Коэффициент $K_v$

Разм. Ду15	20	25	32	40	50	65	80	100
$K_v$	4*	6.3	10	16	25†	36	63	100

\* $K_v=0.4, 1.0$  и  $1.6$  возможны для Ду15

† $K_v=6.3, 10$  и  $16$  возможны для Ду40 (только KE73)

Для перевода  $C_v$  (UK) =  $K_v \times 0.97$      $C_v$  (US) =  $K_v \times 1.17$

## Размеры (приблизительные) в миллиметрах

Ду	BS450		BS4504		C	D	Вес	
	BSP A	Py16 B	Py25 B	KE 71			KE 73	
15	88	130	130		90	38	2.3 кг	3.6 кг
20	102	150	150		90	38	2.8 кг	4.2 кг
25	134	160	160		99	51	4.0 кг	7.0 кг
32	144	180	180		104	51	5.0 кг	9.2 кг
40	150	200	200		104	62	7.0 кг	10.2 кг
50	180	230	230		108	71	8.6 кг	12.5 кг
65	—	290	290		141	—	—	19.5 кг
80	—	310	310		148	—	—	25.3 кг
100	—	350	350		169	—	—	36.4 кг

## Запасные части

Смотри TI-P356-02 (TIS 1.430 INT).

## Определение размеров

Для пара см. TI-GCH-03 (TIS 1.011).

Для воды см. TI-GCH-04 (TIS 1.012).

## Установка

Клапан должен устанавливаться в горизонтальной плоскости. Направление потока должно соответствовать стрелке на корпусе клапана. Полная инструкция по установке и эксплуатации поставляется с каждым изделием.

## Как заказать

1 — Ду65 KE73 регулирующий клапан, фланцевый по BS4504 Py25.

