

## 3-х портовые регулирующие клапаны серий QL\_M и QL\_D

### Описание

Выпускаются 3-х портовые регулирующие клапаны серий QL\_M (смешивающие) и QL\_D (отводящие) с линейными характеристиками расхода. Клапаны могут использоваться для работы с такими средами, как минеральные масла, сжатый воздух, пар, различные жидкости. Клапаны могут иметь следующие характеристики:

- корпуса из следующих материалов: чугун, чугун SG, сталь, нержавеющая сталь;
  - следующие комбинации седло-плунжер: металл-металл (стандартная), Стеллит - упрочненный металл (повышенное сопротивление износу), с "мягким" кольцом (для плотного закрытия, обычно используются при работе с жидкостями);
  - уплотнения штока: шевронное из материала PTFE (стандартное), графитовое (для высоких температур), сильфонное.
- Необходимые опции должны быть указаны при заказе клапана.

**Клапаны серий QL\_M и QL\_D могут оснащаться следующими приводами:**

<b>Пневмоприводы:</b>	серии PN9000
	серии PN5700
	серии PN6700
<b>Электроприводы:</b>	серии EL3500
	серии EL5600



4.1

### Технические данные

<b>Конструкция плунжера</b>	Параболические V-образные вырезы	
<b>Характеристика регулирования</b>	Линейная	
<b>Протечка в закрытом положении</b>	Металл-металл	ANSI/FCI 70/2 Class IV
	Стеллит	Макс. 0.005% от Kvs
	"Мягкое" кольцо PTFE	ANSI/FCI 70/2 Class VI
<b>Диапазон хорошего регулирования</b>	30:1	
<b>Ход штока</b>	Ду15 - 50	20 мм
	Ду65 - 100	30 мм
	Ду125 - 200	50 мм

### Размеры и соединения

Все фланцы выпускаются по стандарту EN 1092.

	Тип	Материал корпуса	Соединение	Размер
<b>QL_M:</b> Смешивающие	<b>QL33M</b>	Чугун	Py16	Ду15, 20, 25, 32, 40, 50, 65, 80, 100, 125, 150 и 200
	<b>QL43M*</b>	Сталь	Py25/Py40	Ду15, 20, 25, 32, 40, 50, 65, 80, 100, 125, 150 и 200
	<b>QL63M*</b>	Нерж. сталь	Py25/Py40	Ду15, 20, 25, 32, 40, 50, 65, 80, 100, 125, 150 и 200
	<b>QL73M</b>	Чугун SG	Py16/Py25	Ду15, 20, 25, 32, 40, 50, 65, 80, 100, 125, 150 и 200
<b>QL_D:</b> Отводящие	<b>QL33D</b>	Чугун	Py16	Ду25, 32, 40, 50, 65, 80, 100, 125, 150 и 200
	<b>QL43D*</b>	Сталь	Py25/Py40	Ду25, 32, 40, 50, 65, 80, 100, 125, 150 и 200
	<b>QL63D*</b>	Нерж. сталь	Py25/Py40	Ду25, 32, 40, 50, 65, 80, 100, 125, 150 и 200
	<b>QL73D</b>	Чугун SG	Py16/Py25	Ду25, 32, 40, 50, 65, 80, 100, 125, 150 и 200

\* Прим.: Возможна поставка клапанов **QL43M**, **QL43D**, **QL63M** и **QL63D** с фланцами Py16 (по спецзаказу).

## Ограничение применения

	QL33M и QL33D	Py16	
Исполнение корпуса	QL43M, QL43D, QL63M и QL63D	Py40	
	QL73M и QL73D	Py25	
<b>Максимальный перепад давления</b> Смотри описание приводов.			
Уплотнение штока:	Стандартная крышка	PTFE	Максимум 232°C
		Графитовое	Максимум 250°C
	Удлиненная крышка	PTFE	Максимум 250°C
		Графитовое	Максимум 400°C

## Рабочие диапазоны

### QL33M и QL33D (Чугун)

	Корпус		Крышка									
			Стандартная				Удлиненная				Сильфонное уплотнение	
			PTFE		Графит		PTFE		Графит		Py16	
Давление (бар)	16	13	16	13	16	13	-	-	16	13	-	
Температура (°C)	-5/+120	200	-5/+120	200	-5/+120	200	-	-	-5/+120	200	-	

### QL73M и QL73D (Чугун SG)

	Корпус		Крышка											
			Стандартная				Удлиненная				Сильфонное уплотнение			
			PTFE		Графит		PTFE		Графит		Py16		Py25	
Давление (бар)	25	15	25	18,7	25	18	25	18	25	15	16	11	25	15
Температура (°C)	-10/+120	300	-5/+120	232	-5/+120	250	-10/+120	250	-10/+120	300	-10/+120	300	-10/+120	300

### QL43M и QL43D (Сталь)

	Корпус		Крышка											
			Стандартная				Удлиненная				Сильфонное уплотнение			
			PTFE		Графит		PTFE		Графит		Py16		Py25	
Давление (бар)	40	21	40	33	40	32	40	32	40	21	16	10	25	16
Температура (°C)	-29/+120	400	-5/+120	232	-5/+120	250	-29/+120	250	-29/+120	400	-10/+120	350	-10/+120	350

### QL63M и QL63D (Нержавеющая сталь)

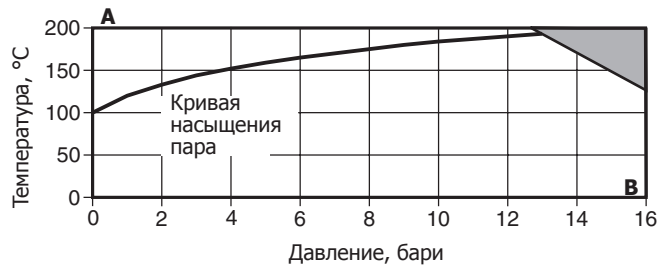
	Корпус		Крышка											
			Стандартная				Удлиненная				Сильфонное уплотнение			
			PTFE		Графит		PTFE		Графит		Py16		Py25	
Давление (бар)	40	22.1	40	26,8	40	26.2	40	26,2	40	22	16	10	25	16
Температура (°C)	-29/+120	400	-5/+120	232	-5/+120	250	-29/+120	250	-29/+129	400	-10/+120	350	-10/+120	350

## Перепад давления на клапане

Для определения максимально возможного перепада давления на клапане смотри описание соответствующего привода.

## Рабочий диапазон

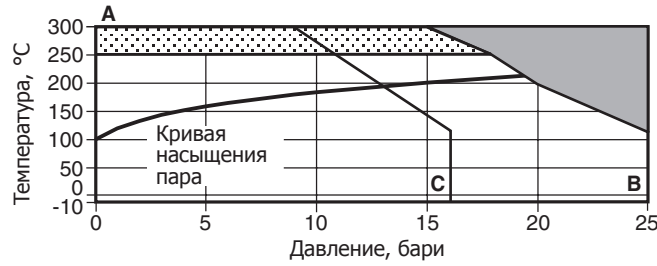
**QL33М и QL33D**  
(Чугун)



Изделие не должно использоваться в данной области.

**A - B** Фланцы Ру16

**QL73М и QL73D**  
(Чугун SG)



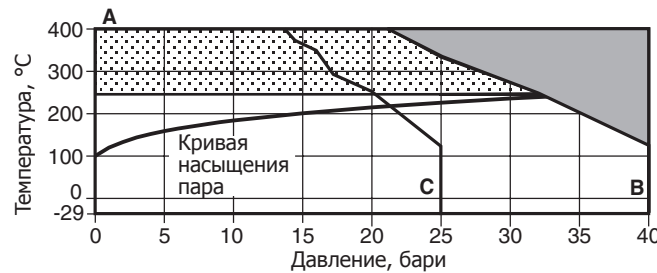
Изделие не должно использоваться в данной области.

Для использования в данной области требуется высокотемпературное графитовое уплотнение.

**A - B** Фланцы Ру25

**A - C** Фланцы Ру16

**QL43М и QL43D**  
(Сталь)



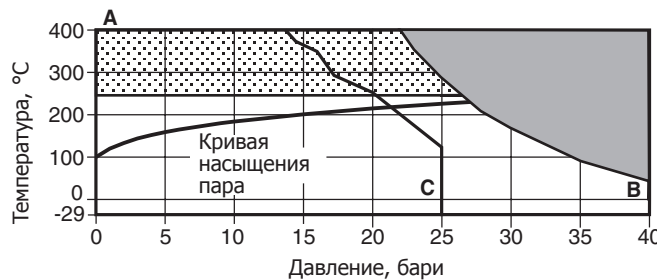
Изделие не должно использоваться в данной области.

Для использования в данной области требуется высокотемпературное графитовое уплотнение.

**A - B** Фланцы Ру40

**A - C** Фланцы Ру25

**QL63М и QL63D**  
(Нержавеющая сталь)



Изделие не должно использоваться в данной области.

Для использования в данной области требуется высокотемпературное графитовое уплотнение.

**A - B** Фланцы Ру40

**A - C** Фланцы Ру25

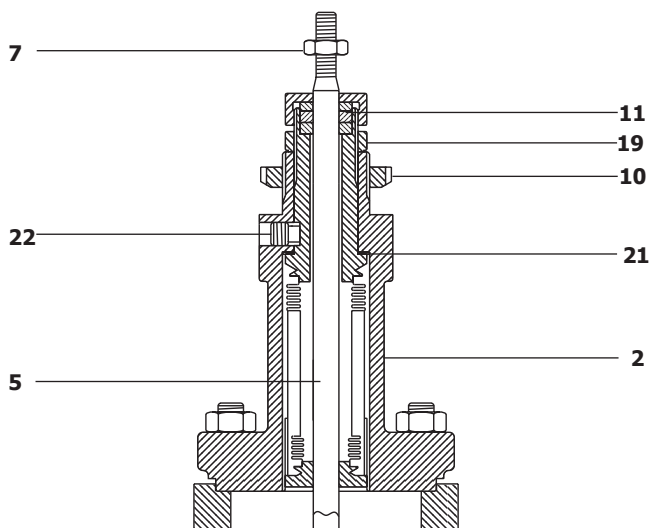
**Материалы**  
Чугун, чугун SG, сталь

	№	Деталь	Материал	Обозначение материала ASTM / DIN STD
Чугун	1	Корпус	Чугун	DIN 1691 GG 25
	2	Стандартная крышка	Чугун SG	DIN 1693 GGG 40.3
Чугун SG	1	Удлиненная крышка	Сталь	DIN 17243 C22.8
	2	Корпус	Чугун SG	DIN 1693 GGG 40.3
	2	Стандартная крышка	Чугун SG	DIN 1693 GGG 40.3
Сталь	1	Удлиненная крышка	Сталь	DIN 17243 C22.8
	1	Корпус	Сталь	DIN 17245 GG C25
	2	Стандартная крышка	Сталь	DIN 16 MnCr 5
Чугун Чугун SG Сталь	3	Плунжеры	Сталь нержавеющая	BS 970 431 S29
	4	Седла	Сталь нержавеющая	BS 970 431 S29
	5	Шток	Сталь нержавеющая	BS 970 431 S29
		Сильфон	Сталь нержавеющая	AISI 316 L
	6	Проставка	Сталь нержавеющая	AISI 304
	7	Прокладка	Графит	
	8	Стопорная гайка	Сталь нержавеющая	AISI 304
	9	Нажимная гайка	Сталь нержавеющая	BS 970 431 S29
	10	Монтажная гайка	Сталь оцинкованная	NFA 35553 XC 18S
	11	Уплотнение	PTFE / Графит	PTFE / Графит
	12	Пружина	Сталь нержавеющая	BS 2056 316 S42
	13	Прокладка	Графит	
	14	Шпилька	Сталь	A 193 B7M
	15	Гайка	Сталь	A194 Gr. 2H
	16	Стопор	Сталь нержавеющая	AISI 316
	17	Направляющая втулка	PTFE	
	18	Направляющая штока	Сталь нержавеющая	Упрочн. AISI 440B
	19	Стопор	Сталь нержавеющая	AISI 316
	20	Штифт	Сталь нержавеющая	AISI 316
	21	Прокладка	Графит	
	22	Стопорный винт	Сталь нержавеющая	AISI 304

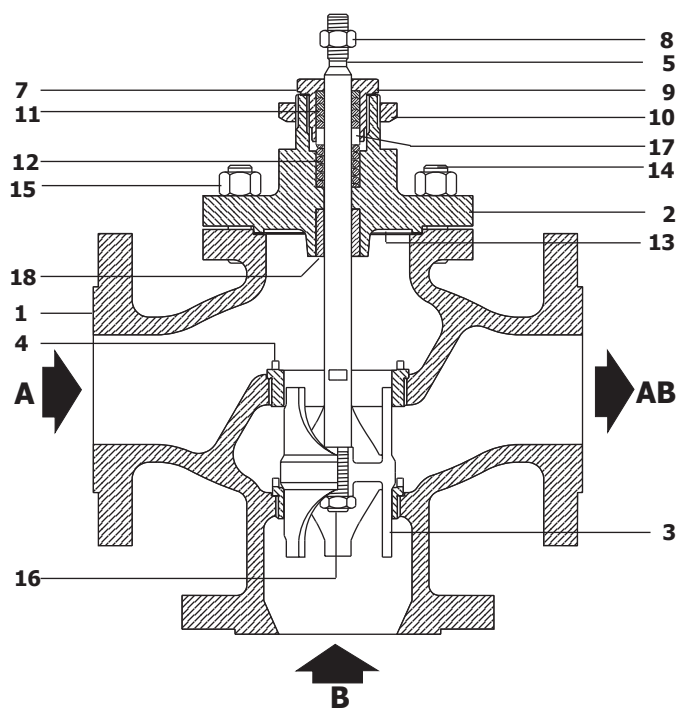
**Нержавеющая сталь**

	№	Деталь	Материал	Обозначение материала ASTM / DIN STD
Нержавею- щая сталь	1	Корпус	Сталь нержавеющая	DIN 17445 1.4581
	2	Стандартная крышка	Сталь нержавеющая	DIN 17445 1.4581
		Удлиненная крышка	Сталь нержавеющая	ASTM A182 F316
	3	Плунжеры	Сталь нержавеющая	ASTM A351 CF8M
	4	Седла	Сталь нержавеющая	ASTM A276 316L
	5	Шток	Сталь нержавеющая	ASTM A276 316L
		Сильфон	Сталь нержавеющая	AISI 316 L
	6	Проставка	Сталь нержавеющая	AISI 316
	7	Прокладка	Сталь нержавеющая	AISI 304
	8	Стопорная гайка	Сталь нержавеющая	AISI 316
	9	Нажимная гайка	Сталь нержавеющая	AISI 316
	10	Монтажная гайка	Сталь оцинкованная	NFA 35553 XC 18S
	11	Уплотнение	PTFE / Графит	PTFE / Графит
	12	Пружина	Сталь нержавеющая	BS 2056 316 S42
	13	Прокладка	Графит	
	14	Шпилька	Сталь нержавеющая	A 193 B8
	15	Гайка	Сталь нержавеющая	A 194 Gr. 304
	16	Стопор	Сталь нержавеющая	AISI 316
	17	Направляющая втулка	PTFE	
	18	Направляющая штока	Сталь нержавеющая	Упрочн. AISI 316
	19	Стопор	Сталь нержавеющая	AISI 316
	20	Штифт	Сталь нержавеющая	AISI 316
21	Прокладка	Графит		
22	Стопорный винт	Сталь нержавеющая	AISI 304	

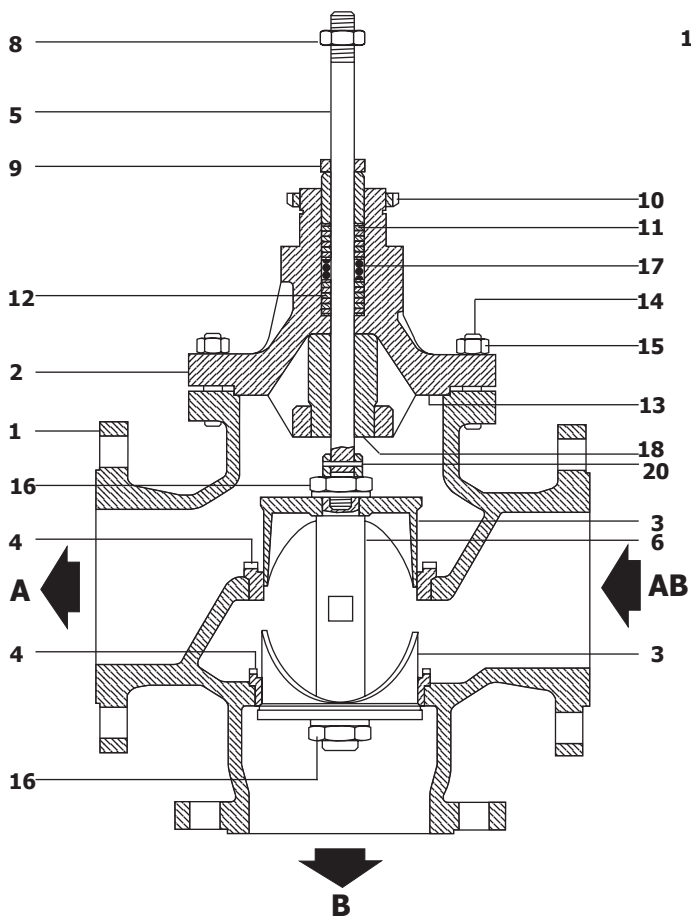
4.1



**Сильфонное уплотнение**



**Смешивающий клапан (QL\_M)**



**Отводящий клапан (QL\_D)**

4.1

## Коэффициент Kvs

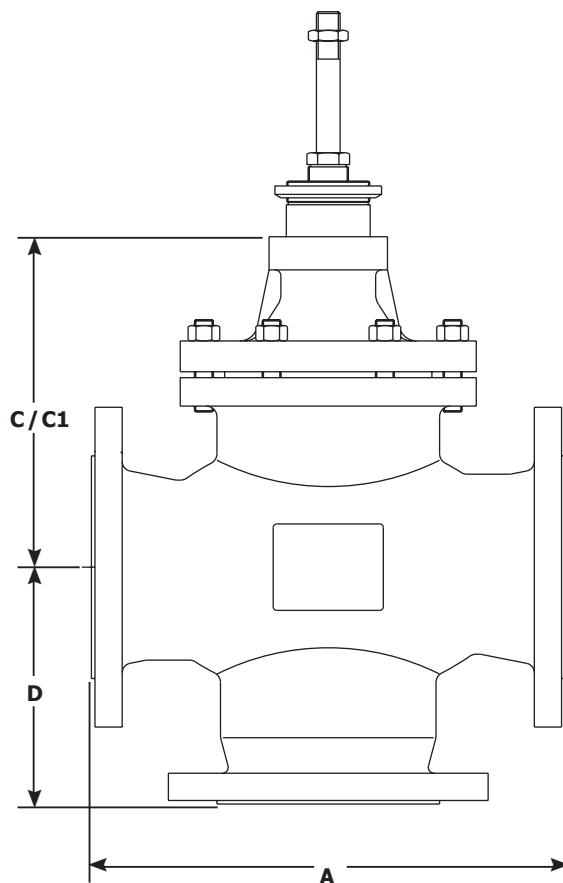
Номинальный размер		Ду15	Ду20	Ду25	Ду32	Ду40	Ду50	Ду65	Ду80	Ду100	Ду125	Ду150	Ду200
Ход штока	мм	20	20	20	20	20	20	30	30	30	50	50	50
Смешивающие	Kvs	4	6	10	17	25	35	62	100	130	195	310	450
Отводящие	Kvs	-	-	10	17	25	35	62	100	130	195	310	450

Kv = расход воды в м<sup>3</sup>/ч при перепаде давления на клапане 1 бар.

## Размеры и вес (ориентировочные), в мм и кг

Размер	Размеры (мм)				Вес (кг)	
	A	D	C	C1*	Стандартная	Крышка Удлиненная / Сильфон
Ду15	130	90	105	166	7,0	166,0
Ду20	150	95	105	166	6,9	8,3
Ду25	160	100	109	170	8,8	10,2
Ду32	180	105	124	185	11,0	12,4
Ду40	200	115	137	190	14,5	15,9
Ду50	230	125	143	196	18,5	20,0
Ду65	290	145	160	357	31,0	33,0
Ду80	310	155	165	361	40,8	42,8
Ду100	350	175	180	373	48,5	50,5
Ду125	400	200	280	445	78,0	81,0
Ду150	480	225	300	463	115,0	118,0
Ду200	600	275	370	554	143,0	147,0

\*Прим.: Размер C1 относится к клапанам с удлиненной крышкой, с или без сильфонами Ру16 и Ру25.



4.1

# Системы регулирования

## Выбор клапанов серии QL\_M и QL\_D:

<b>Размер клапана</b>	Ду15 и 20 (только смешивающие )	
	Ду25, 32, 40, 50, 65, 80, 100, 120, 150 и 200 (смешивающие и отводящие)	<input type="text" value="Ду25"/>
<b>Серия</b>	Q = Q серия 3-х портовых клапанов	<input type="text" value="Q"/>
<b>Характеристика рег-ния L</b>	L = Линейная	<input type="text" value="L"/>
	3 = Чугун	
<b>Материал корпуса</b>	4 = Сталь	
	6 = Нержавеющая сталь	<input type="text" value="4"/>
	7 = Чугун SG	
<b>Тип соединения</b>	3 = Фланцы	
<b>Тип</b>	D = Отводящий	<input type="text" value="3"/>
	M = Смешивающий	<input type="text" value="M"/>
<b>Уплотнение</b>	Не указано = Стандартные шевроны PTFE	
	H = Графитовое	
	B1 = Сильфон Ру16	
	B2 = Сильфон Ру25	<input type="text"/>
<b>Пара плунжер-седло</b>	Не указано = Стандартное исполнение металл-металл	
	W = Упрочненный металл-металл (стеллит)	
	G = "Мягкое" кольцо (PTFE)	<input type="text"/>
<b>Другие опции</b>	Не указано = Стандартное исполнение	
	X = Удлиненная крышка	
<b>Коэффициент Kvs</b>	Указать	<input type="text"/>
<b>Фланцы</b>	Указать	<input type="text" value="Kvs10"/>
		<input type="text" value="Ру40"/>

### Пример выбора:

<b>Ду25</b>	<b>Q</b>	<b>L</b>	<b>4</b>	<b>3</b>	<b>M</b>				<b>Kvs10</b>	<b>Ру40</b>
-------------	----------	----------	----------	----------	----------	--	--	--	--------------	-------------

### Как заказать

**Пример:** 3-х портовый регулирующий клапан QL43M Ду25, Kvs10, фланцы Ру40.

## Запасные части

Запасные части изображены сплошными линиями. Детали, изображенные пунктирными линиями, как запасные не поставляются.

### Запасные части относятся к клапанам:

QL33D, QL43D, QL63D, QL73D	Отводящие от Ду25 до 200
QL33M, QL43M, QL63M, QL73M	Смешивающие от Ду15 до 200

### Поставляемые запчасти

Крепежная гайка	A
Шевронное уплотнение PTFE от Ду15 до Ду50 (прокладки, шевроны, пружина, нижняя и верхняя втулки и 'O'-образное кольцо)	B
Шевронное уплотнение PTFE от Ду65 до Ду100 (прокладки, шевроны, втулка, пружина)	B1
Шевронное уплотнение PTFE от Ду125 до Ду200 (прокладки, шевроны, втулка, пружина)	B2
Графитовое уплотнение от Ду15 до Ду200 (графитовые и нажимные кольца)	C
Шток, плунжеры, прокладка	D, E
Прокладка крышки (3 шт.)	E
Седла (верхнее и нижнее)	F

**Прим.:** Шевронное уплотнение PTFE и графитовое уплотнение подходят к удлиненной крышке.

### Запчасти для клапанов с сильфонным уплотнением

Графитовое уплотнение (комплект)	AS
Седла (2 шт.)	BS
Прокладка крышки (3 шт.)	CS
Прокладка сильфона (3 шт.)	DS
Сильфон, шток, плунжеры и прокладка сильфона	FS, CS, DS
	FS, CS, DS

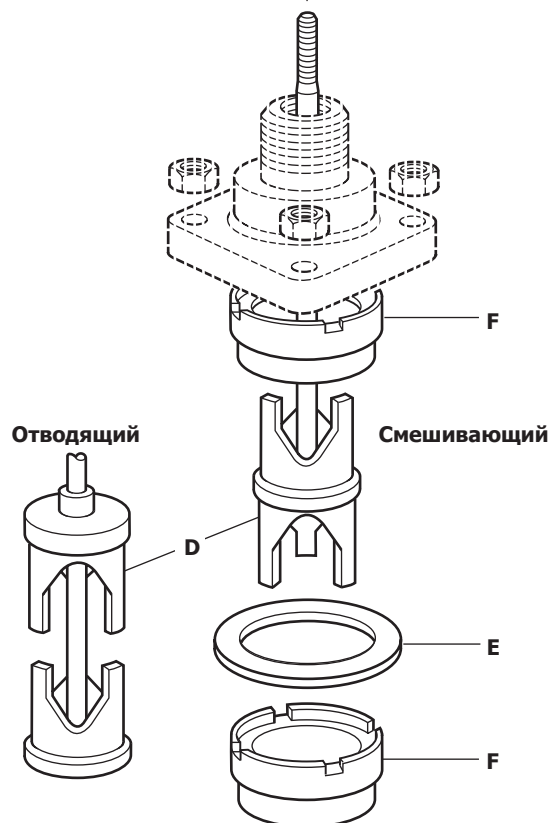
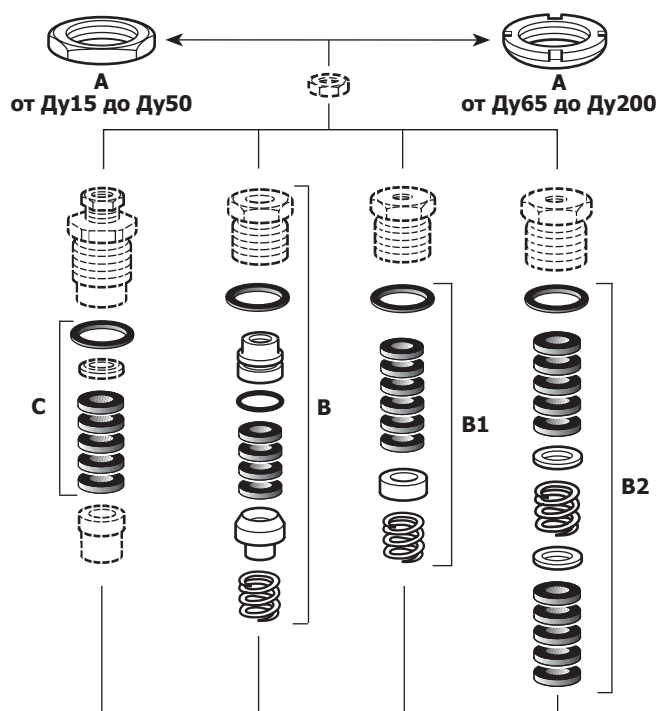
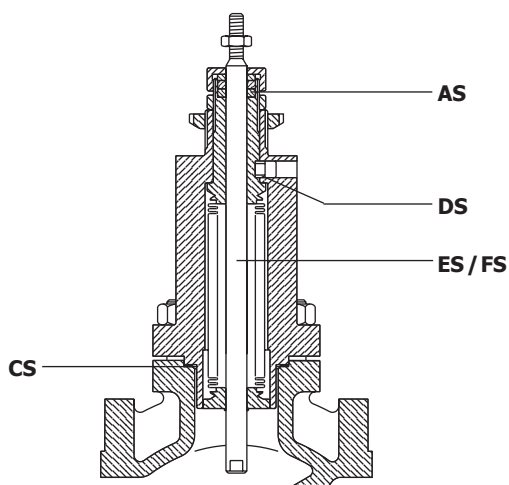
### Как заказать запчасти

Используйте описание из таблицы и указывайте тип, Ду и дату изготовления клапана.

**Пример:** Шевронное уплотнение PTFE для клапана QL43M Ду65. Дата изготовления C03.

### Как устанавливать запчасти

Полная инструкция по монтажу и эксплуатации прилагается к каждому изделию.



4.1