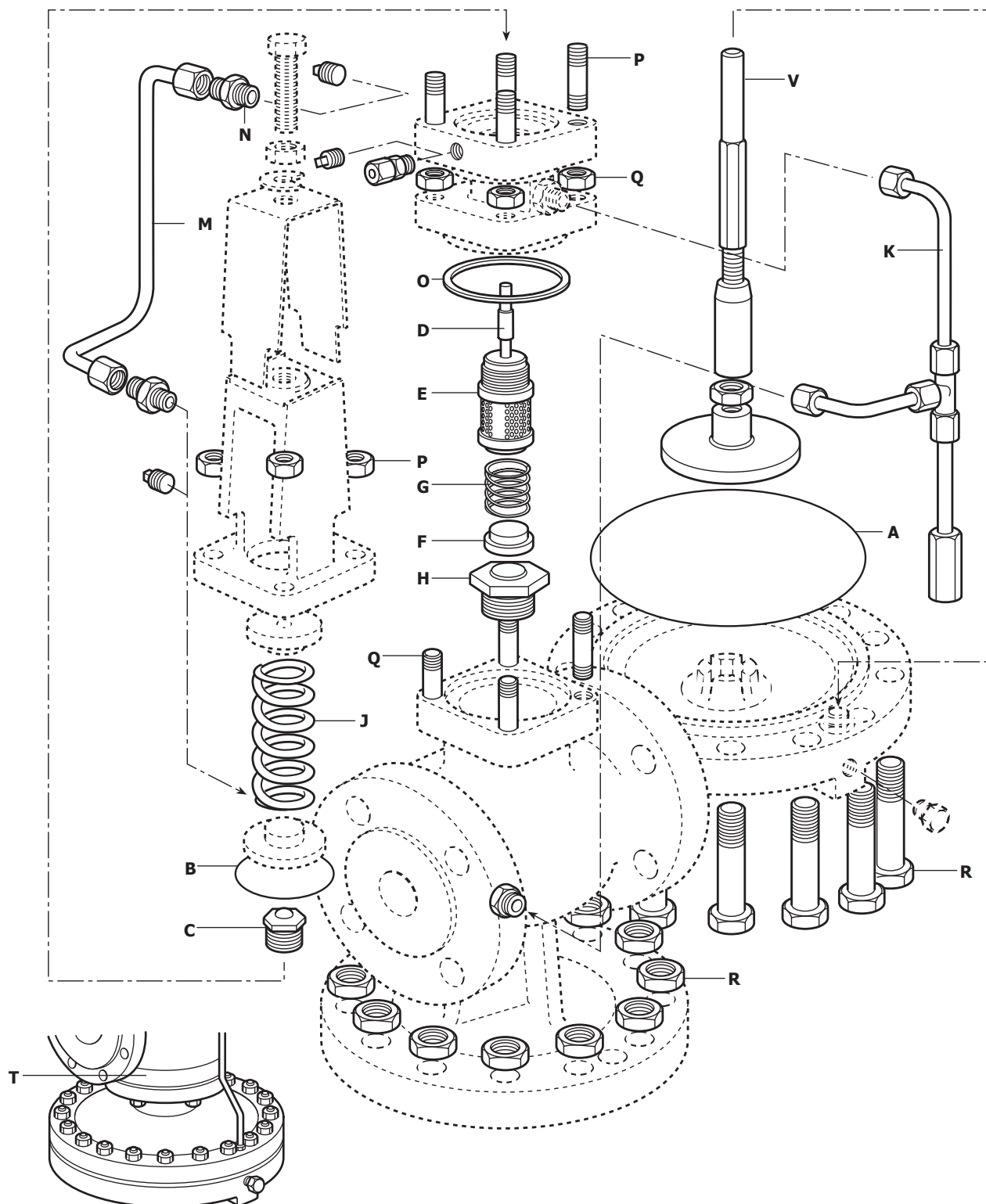


**Запасные части для клапанов DP143, DP143G,
DP143H, SDP143, DP163 и DP163Y**

4.6



Камеры главной диафрагмы у клапана Ду80.

4.6.49

Запасные части

Поставляемые запчасти

Ремкомплект

Входящие в ремкомплект запчасти отмечены *

* Главная диафрагма		(2 шт.)	A
* Пилотная диафрагма		(2 шт.)	B
* Узел уплотнения пилотного клапана			C
* Узел: пилотный клапан - толкатель			D, E
* Главный клапан			F, H
* Возвратная пружина главного клапана			G
	Красная DP143, DP143G, DP143H, SDP143, DP163	от 0,2 до 17 бар	
Настроечная пружина	Серая DP143, DP143G, DP143H, SDP143	от 16 до 24 бар	J
	DP163	от 16 до 21 бар	
	Желтая DP163Y	от 0,2 до 3 бар	
* Балансировочная трубка			K
* Импульсная трубка			M, N
* Прокладка корпуса		(3 шт.)	O
Комплект шпилек и гаек кожуха пружины		(4 шт.)	P
Комплект шпилек и гаек камеры пилотного клапана	(4 шт.)		Q
	(10 шт.)	Ду15 и Ду20	
Комплект болтов и гаек для крепления	(12 шт.)	Ду25 и Ду32	R
камеры главной диафрагмы	(16 шт.)	Ду40 и Ду50	
	(20 шт.)	Ду80	
Комплект шпилек и гаек корпуса	(6 шт.)		T
Узел: толкатель - пластина главной диафрагмы			V

Как заказать

Используйте описание из таблицы и указывайте тип и Ду клапана.

Пример: Пилотная диафрагма для клапана DP143, Ду25.

Как установить: Смотри "Инструкцию по монтажу и эксплуатации" на клапан.

Взаимозаменяемые запчасти

Таблица ниже показывает взаимозаменяемость запчастей. Например, в строчке 'Главная диафрагма', диафрагмы для клапанов Ду15LC Ду15 и Ду20 имеют одинаковый размер и отмечены одинаковой буквой 'а'.

Некоторые части, а точнее узлы пилотного и основного клапанов, имеют специфическую конструкцию в определенных моделях, т.е. 'SDP' 'G'. Т. е. в некоторых моделях взаимозаменяемость не допускается.

† Запасные части для DP143 и DP163 из разных материалов.

Размер	**							
	Ду15LC	Ду15	Ду20	Ду25	Ду32	Ду40	Ду50	Ду80
Главная диафрагма	а	а	а	б	б	с	с	д
Пилотная диафрагма	а	а	а	а	а	а	а	а
Уплотнение пилотного клапана	а	а	а	а	а	а	а	а
Узел: пилотный клапан - толкатель	а	а	а	а	а	а	а	а
Главный клапан	а	б	с	д	е	ф	г	h
Возвратная пружина главного клапана	а	а	а	б	б	с	с	д
Настроечная пружина	а	а	а	а	а	а	а	а
† Импульсная трубка	а	а	б	с	д	е	ф	г
† Балансировочная трубка	а	а	б	с	д	е	ф	г
† Прокладка корпуса	а	а	а	б	б	с	с	д
† Комплект шпилек и гаек кожуха пружины	а	а	а	а	а	а	а	а
† Комплект шпилек и гаек пилотного клапана	а	а	а	б	б	с	с	д
† Комплект болтов и гаек главной диафрагмы	а	а	а	б	б	с	с	д
† Комплект шпилек и гаек корпуса	-	-	-	-	-	-	-	а

** Не относится к DP143G.