

Клапан редукционный BRV2

Описание

Клапаны **BRV2** представляет собой редукционный клапан прямого действия, который может работать на паре или газе, например, на сжатом воздухе.

Возможные типы

BRV2S	С сифоном из нержавеющей стали
BRV2B	С сифоном из фосфористой бронзы
BRV2SP	С сифф.из нерж. стали С выносной импульсной
BRV2BP	С сифф. из бронзы трубкой

Существует три диапазона давлений, выставляемых за клапаном, и они идентифицируются различного цвета дисками на регулировочной головке (дет. 16).

Серая Диапазон настройки **0,14 - 1,7 бари**

Зеленая Диапазон настройки **1,4 - 4,0 бари**

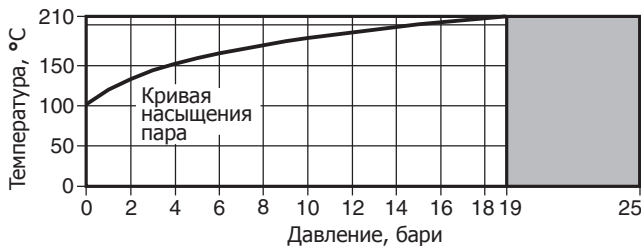
Оранжевая Диапазон настройки **3,5- 8,6 бари**

Прим.: Если ваше давление попадает в два диапазона, то рекомендуется использовать меньший, так как в этом случае в клапане будет более мягкая пружина, и клапан будет более чувствительным к колебаниям давления.

Размеры и соединения

1/2", 3/4", 1" Резьба BSP или NPT.
Ду15, Ду20 и Ду25 фланцы Ру25.

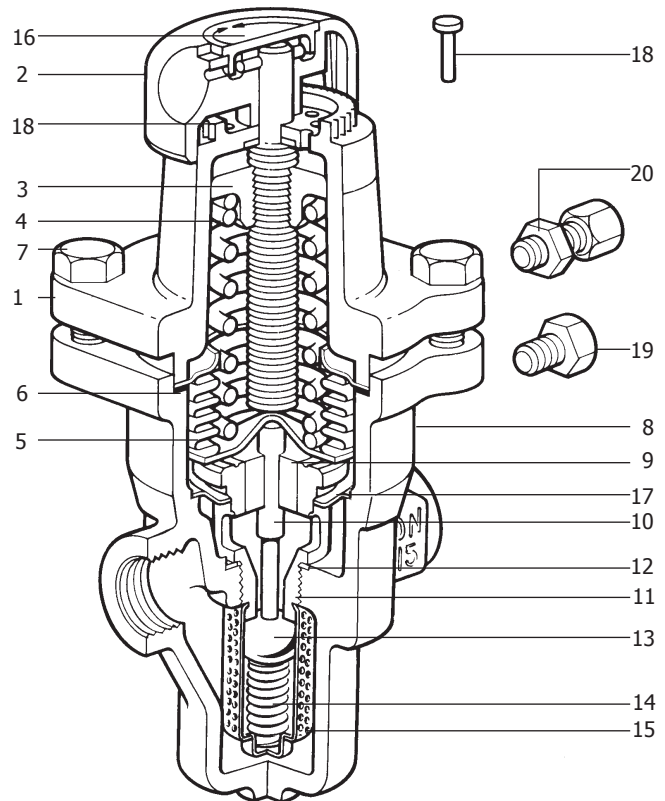
Рабочий диапазон



Изделие **не должно** использоваться в данной области параметров.

Материалы

№ Деталь	Материал
1 Крышка пружины	Алюминий с эпоксидным покрытием LM 24
2 Настроечная головка	Армированная пластмасса
3 Верхний нажимной диск	Чугун DIN 1691 GG 20
4 Настроечная пружина	Пружинная сталь BS 2803 685 A55 хромистая сталь Range 2
5 Сиффон с сборе	Сталь нерж. 316Ti/316L
Опция	Фосфористая бронза
6 Прокладка сиффона	Графит, армированный нерж. сталью
7 Болты	Оцинкованная сталь M8 x 25 мм BS 3692 Gr 8.8
8 Корпус	Резьба Чугун SG DIN 1693 GGG 40.3 Фланцы Чугун SG DIN 1693 GGG 40.3
9 Направляющая	PTFE с графитом
10 Шток	Сталь нерж. ASTM A276 316L
11 Седло клапана	Сталь нерж. BS 970 431 S29
12 Прокладка седла	Сталь нерж. BS 1449 316 S11



13	Плунжер	Сталь нерж.	AISI 420
14	Возвратная пружина	Сталь нерж.	BS 20056 316 S42
15	Экран фильтра	Сталь нерж.	BS 1449 316 SH
16	Идентификационный диск	Полипропилен	
17	Пластина	Сталь нерж.	316 L
18	Стопорный штифт	Омедненная сталь	
19	Пробка	Сталь нерж.	BS970 431 S29
20	Крепеж выносной импульсной трубки	Латунь	

BRV2SP/BRV2BP

Когда используется выносная импульсная трубка, выкрутите пробку (19) и установите на ее место крепеж для импульсной трубки размером 1/8" /6 мм (дет. 20). Другой конец импульсной трубки должен быть соединен с трубопроводом как минимум в метре за редукционным клапаном. Более подробно это описано в инструкции по монтажу и эксплуатации.

Пропускная способность

Смотри TI-P045-13 для пара и сжатого воздуха. Предохранительный клапан, устанавливаемый за редукционным клапаном, должен выбираться исходя из полной пропускной способности редукционного клапана.

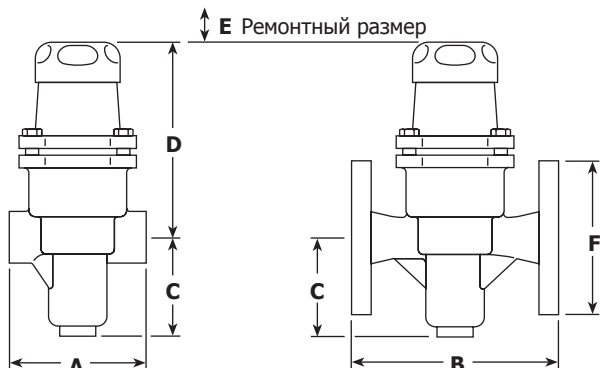
	Ду15	Ду20	Ду25
Kvs	1,5	2,5	3,5

Прим.:

Детали 9, 10, 11, 13, 14, и 15 представляют собой единую сборку.

Размеры (ориентировочные), в мм

Ду	Ремонтный размер						Вес	
	A	B	C	D	E	F	Резьба	Фланцы
15	83	150	55	126.5	25	97	1,60 кг	3,90 кг
20	96	150	55	126.5	25	107	1,70 кг	4,25 кг
25	108	160	55	126.5	25	117	1,95 кг	4,65 кг



Как заказать

Клапан редукционный BRV2S, Ду15, фланцы BS4504, с оранжевой пружиной 3,5 - 8,6 бари.

Монтаж

Клапан должен быть смонтирован на горизонтальном трубопроводе так, чтобы направление потока среды соответствовало стрелке на корпусе клапана. Полная инструкция по монтажу и эксплуатации прилагается к каждому изделию.

Запасные части

Поставляемые запасные части изображены сплошными линиями. Детали, изображенные пунктирными линиями, как запасные не поставляются.

Поставляемые запчасти

Плунжер и седло в сборе	F, M, L, J
* Сильфон (нерж. сталь)	E, F
Опция - сильфон из фосфористой бронзы	
* Болты кожуха (4 шт.)	G
* Настраечная пружина	D, Q
Серая 0,14 - 1,7 бари, Зеленая 1,4-4,0 бари, Оранжевая 3,5 - 8,6 бари	
* Комплект прокладок	F, M
* Одинаковые запчасти для всех Ду.	

Как заказать

При заказе используйте описание из таблицы и указывайте тип клапан, его размер и диапазон пружины.

Пример: Настраечная пружина 3,5-8,6 бари для клапана BRV2, Ду15.

Обслуживание

Перед обслуживанием убедитесь, что клапан изолирован от среды и остыл, если он используется на паре.

Как установить новый плунжер с седлом или очистить экран фильтра

Ослабьте настраечную пружину, поворачивая настраечную головку (2) против часовой стрелки. Отдайте болты (7) и снимите кожух. Выньте сильфон в сборе. Используя ключ на 30 мм, выкрутите седло (11) и снимите плунжер, возвратную пружину, экран фильтра, шток и направляющую. Почистите экран фильтра или замените плунжер и седло. Соберите в обратном порядке, используя новые прокладки. Момент затяжки седла - 108 - 132 Нм, болтов кожуха - 18 - 24 Нм.

Установка нового сильфона

Ослабьте настраечную пружину, поворачивая настраечную головку (2) против часовой стрелки. Отдайте болты (7) и снимите кожух. Выньте сильфон в сборе. Соберите в обратном порядке, используя новые прокладки. Момент затяжки болтов кожуха - 18-24 Нм.

Замена настраечной пружины

Ослабьте настраечную пружину, поворачивая настраечную головку (2) против часовой стрелки. Отдайте болты (7) и снимите кожух. Замените пружину. Соберите в обратном порядке.

