

Термостаты систем регулирования температуры прямого действия

Описание

Термостаты систем регулирования температуры прямого действия состоит из датчика температуры, толкателя и индикатора. Системы могут применяться со следующими типами клапанов:

2-х портовые KA, KB, KC, KX, KY, SB, SBRA, BX, BXRA, BM, BMRA, BMF, BMFRA, NS, NSRA

3-х портовые TW

Возможные типы

Индикатор на датчике

SA121 для 2-х портовых клапанов Ду15 до 80

3-х портовых клапанов Ду20 до 50

SA1219 для 3-х портовых клапанов Ду80 и 100

SA128 для 2-х портовых клапанов Ду15 до 25

3-х портовых клапанов Ду20 и 25

Индикатор на толкателе

SA122 для 2-х портовых клапанов Ду15 до 25

3-х портовых клапанов Ду20 и 25

Индикатор устанавливается отдельно

SA123 для 2-х портовых клапанов Ду15 до 80

3-х портовых клапанов Ду20 до 50

Дополнительные аксессуары для монтажа:-

Монтажный набор Для погружного датчика

Защитная гильза* Для погружного датчика

*Материалы гильзы - сталь, латунь, медь, нержавеющая сталь. Возможна поставка стеклянной гильзы для систем 122 и 123.

Кронштейн

Адаптер для воздухопроводов Монтажный набор

Спиральный сенсор Быстро реагирующего

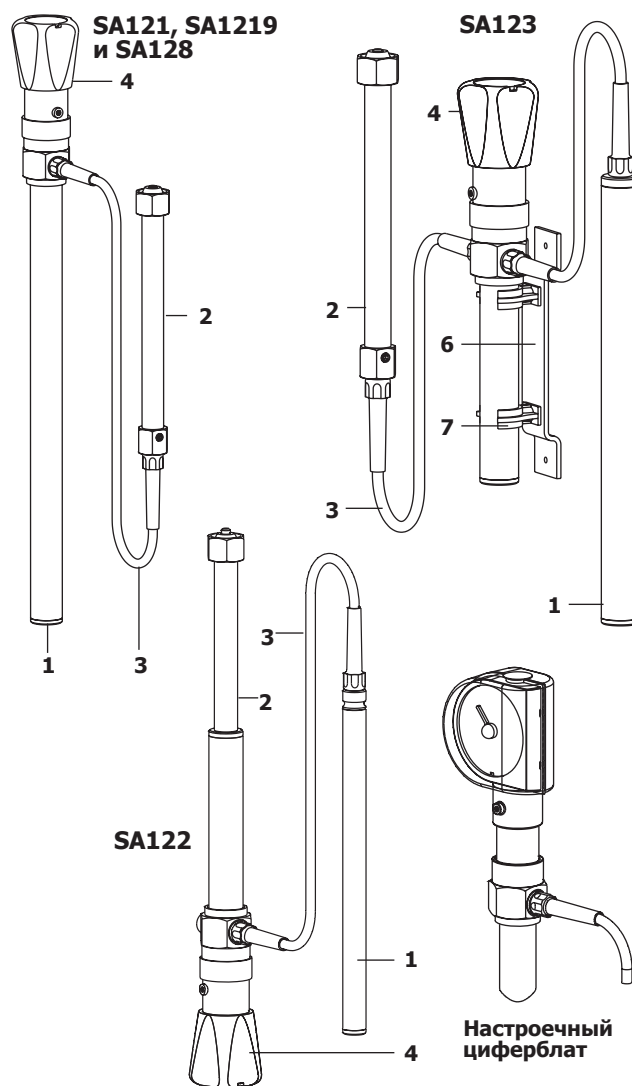
Никелевое покрытие

Настроечная головка циферблатного типа

Pt100 температурный датчик SA122TP и SA123TP со встроенной гильзой для установки датчика Pt100

Материалы

№	Деталь	Материал
1	Датчик	Латунь
2	Привод	Латунь
3	Капиллярная трубка	Медь с ПВХ покрытием
4	Ручка настройки	Полипропилен
5	Монтажный набор	Латунь
6	Монтажный кронштейн	Сталь
7	Зажим	Полипропилен
8	Пластина (для крепления датчика в воздуховод)	Сталь
9	Защитная гильза	Сталь BS 980 CEW2
		Медь BS 2871 C106
		Латунь BS 2817 CZ126
		Сталь нерж. BS 3605 CFS 316S 18
10	Жидкий наполнитель	Керосин



Температурные диапазоны

SA121, Диапазон 1 от -15°C до 50°C

SA1219 и Диапазон 2 от 40°C до 105°C

SA123 Диапазон 3 от 95°C до 160°C

Защита от перегрева перегрев на 55°C, до 190°C максимум
215°C максимум для SA123

SA122 Диапазон 1 от -20°C до 120°C

Диапазон 2 от 40°C до 170°C

Защита от перегрева перегрев на 55°C

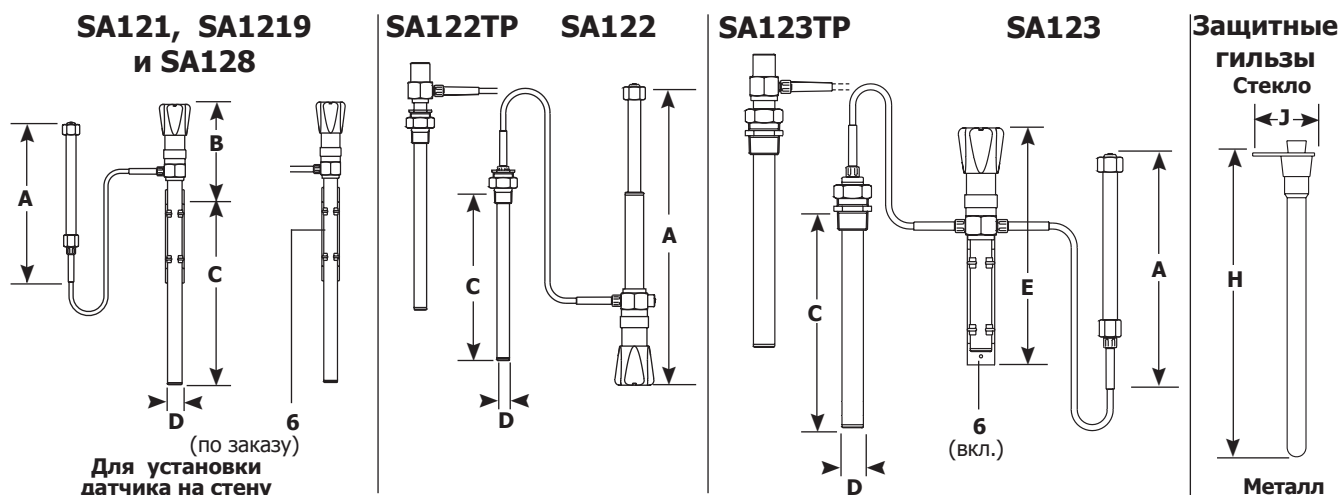
SA128 Диапазон 1 от -20°C до 110°C

Диапазон 2 от 40°C до 170°C

Защита от перегрева перегрев на 55°C, до 190°C максимум

Капиллярная трубка

Стандартная длина 2 м, 4 м, 8 м и 20 м.



Размеры / ВЕС (ориентировочные) в мм и кг

Модель	Система регулирования					Метал. гильзы		Стекл. гильзы		Вес включая гильзу
	A	B	C	D	E	F	G	H	J	
SA121	275	185	310	25	-	333	28	-	-	2,0
SA1219	350	185	310	25	-	333	28	-	-	2,3
SA122	415	-	240	17	-	271	20	575	117	1,8
SA122TP	415	-	255	17	-	271	20	-	-	2,0
SA123	275	-	248	25	270	276	28	575	117	2,5
SA123TP	275	-	255	25	270	276	28	-	-	2,7
SA128	275	185	178	25	-	196	28	-	-	1,8

Монтажный набор (для установки датчика без гильзы)

Включает: бобышку, уплотнительное кольцо и нажимную гайку.

SA121, SA1219, SA123 и SA128	Детали Z, Y и X
SA122	Детали W, V и U

Защитная гильза (для погружного датчика)

Включает: гильзу, уплотнительное кольцо и нажимную гайку.

SA121, SA1219, SA123 и SA128	Детали T, Z и Y
SA122	Детали S, W и V

Материалы: Сталь, латунь и нерж. сталь

Удлиненные гильзы (для SA122 и SA123)

По спецзаказу. Длина от 0,5 м до 1,0 м.

Включает: гильзу, скобу и резиновое кольцо

SA122 и SA123	Детали S, V, W и T, Z, Y
---------------	--------------------------

Материалы: Сталь, латунь и нержавеющая сталь

Стеклоянная гильза (для SA122 и SA123)

По спецзаказу.

Включает: гильзу, скобу и резиновое кольцо

SA122 и SA123	Детали R, O и P
---------------	-----------------

Настенный кронштейн (деталь 6)

SA121, SA1219, SA122, SA123 и SA128 заказывать дополнительно

Монтажный набор для воздуховода

Включает: пластину, ниппель, нажимную гайку и резиновое кольцо.

SA121, SA1219, SA123 и SA128	Детали 8, X, Y и Z
SA122	Не поставляется

Установка

Полные инструкции по установке и техобслуживанию поставляются вместе с изделием.

Как заказать

Термостат типа SA121, температурный диапазон 2, капиллярная трубка 2 м, защитная гильза из нержавеющей стали.

