

Редукционный клапан с пневматическим управлением DP17R - корпус из чугуна

Типы

DP 17R DN 15-50

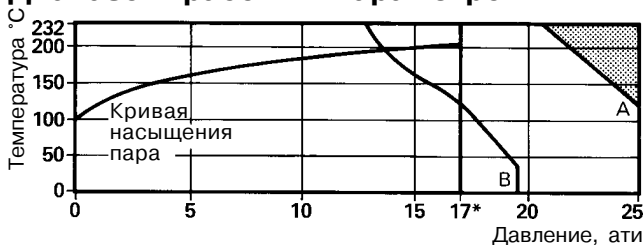
Описание

DP 17R - редукционный клапан с пилотным управлением, корпус из чугуна, для работы с паром. Давление после клапана можно регулировать дистанционно, изменяя давление на пилотную диафрагму. Это возможно при помощи регулятора давления SPIRAX-MONNIER, работающего со сжатым воздухом.

Ограничение применения

Условия конструкции корпуса PN 25.
Максимальная допустимая температура 232°C
Максимальное пониженное давление 15 атм
Максимальное холодное гидравлическое испытание 38 ати

Диапазон рабочих параметров



*Максимальное давление пара (рекомендуемое).
■: В этой области изделие использовать не рекомендуется.
A — Резьб. и фланц. BS 4504 PN 25, ANSI 300, BS 10 tableH.
B — ANSI 150.
Максимальное давление после клапана 15 ати.
Примечание: контрольный сигнал давления на пилотную диафрагму должен быть приблизительно на 0,7 атм выше требуемого давления после клапана.

Размеры и соединения

DN 15 LC, 15, 20, 25, 32, 40 и 50
Резьбовой BSP (BS 21 параллельно) or API (только DN 15-25)
Фланцы DN 15—50 BS 4504 PN 16/25
DN 25—50 BS 10 Table H и ANSI 300
Также возможны DN 15—50 JIS 10/16 и ANSI 150
DN 15—20 BS 10 Table F
DN 15—ANSI 300

Производительность

См. TIS 3.006 для определения размеров для пара. Можно использовать значения K_v :

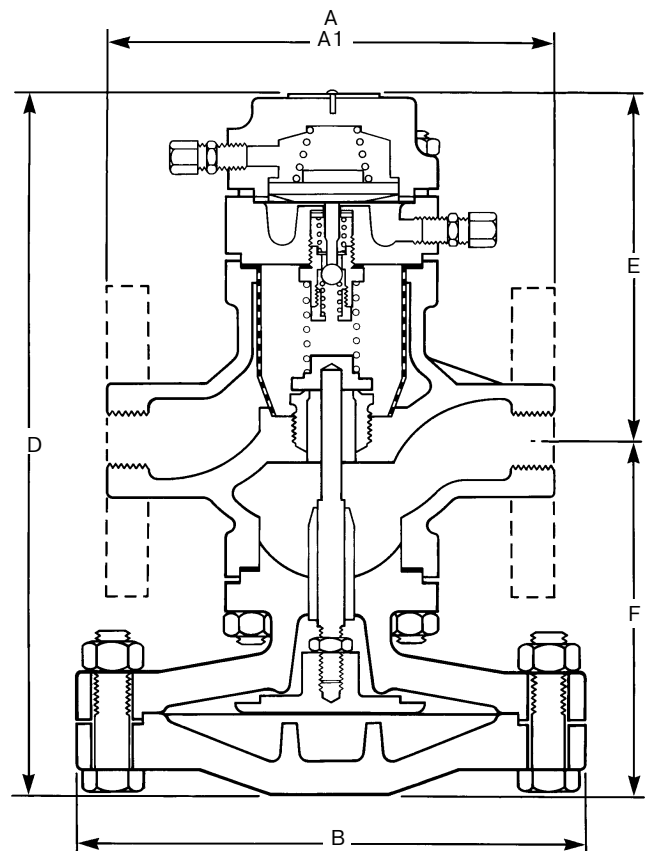
DN15 LC	DN 15	DN 20	DN 25	DN 32	DN 40	DN 50
1.0	2.8	5.5	8.1	12.0	17.0	28.0

Для перевода C_v (Англ.) = $K_v \times 0.97$ C_v (США) = $K_v \times 1.17$

Примечание: Указанные значения K_v относятся к ПОЛНОЙ производительности и при установке предохранительных клапанов используются для определения их размера. Если установлена трубка давления после клапана, производительность клапана несколько понизится.

Размеры (приблизительные), мм

Размер	Резьб.							B	D	E	F	Масса	
	A	A1	A1	A1	A1	A1	A1					Резьб.	Фланц.
15 LC	160	—	130	126.6	117	120.2	122	185	256	126	130	11 кг	11.8 кг
15	160	—	130	126.6	117	120.2	122	185	256	126	130	11 кг	11.8 кг
20	160	—	150	—	133	139.4	142	185	256	126	130	11 кг	12.7 кг
25	180	160	160	160	—	160	152	207	280	132	148	12 кг	15.0 кг
32	—	180	180	180	—	176	176	207	280	132	148	—	16.0 кг
40	—	200	200	200	—	199	196	255	324	146	178	—	28.0 кг
50	—	230	230	230	—	228	222	255	324	146	178	—	30.5 кг



Материалы

№ Деталь	Материал	
7 Пластина диафрагмы	Латунь	BS 2872 CZ 122
8 Шпильки и болты для крепления камеры	Сталь M10 x 50 мм	BS 4439 Gr 8.8 BS 3692 Gr 8
9 Пилотные диафрагмы	Фосф.бронза	BS 2870 PB 102 1980
10 Крепление пилотн. кл.	Чугун	DIN 1693 GGG 40.3
11 Плунжер пилотн. кл.	Нерж. сталь	BS 970 431 S 29
13 Узел пилотный клапан-седло	Нерж. сталь	BS 970 431 S 29
14 Встр.фильтр-ловушка	Нерж. сталь	BS 1449 304 S 16
15 Прокладка корпуса	Нерж. сталь армирован. листовой графит	
16 Возвратная пружина главного клапана	Нерж. сталь	BS 2056 302 S 25
17 Главный клапан	Нерж. сталь	BS 970 431 S 29
18 Седло главного кл.	Нерж. сталь	BS 970 431 S 29
19 Трубка давления	Медь	BS 2871 C106 S H
20 Корпус главного кл.	Чугун	DIN 1693 GGG 40.3
21 Шпильки и гайки для крепления пилотного клапана	Сталь M10 x 25 мм	BS 4439 Gr 8.8 BS 3692 Gr 8
22 Камера главной диафрагмы	Чугун	DIN 1693 GGG 40.3
23 Болты и гайки для крепления главной диафрагмы	Сталь M12 x 50 мм	BS 3692 Gr 8.8 BS 3692 Gr 8
24 Главная диафрагма	Фосф.бронза	BS 2870 PB 102 1980
25 Пластина главной диафрагмы	Латунь	BS 2872 CZ 122
26 Толкатель	Нерж. сталь	BS 970 431 S 29
27 Трубка	Латунь и медь	
28 Заглушка 1/8" BSP	Сталь	
29 Трубка давления	Латунь	
30 Контргайка	Сталь	BS 3692 Gr 8
32 Крышка камеры	Чугун	DIN 1693 GGG 40.3
33 Узел подачи воздуха	Латунь	
45 Пружина диафрагмы	Нерж. сталь	BS 2056 Gr 302 S26
46 Прокладка камеры	Нерж. сталь армирован. листовой графит	BS 2815 Gr A

Дополнения

SPIRAX-MONNIER SR2 Регулятор (самосбрасывающий тип).
SPIRAX-MONNIER SF2 фильтр, имеет металлический сосуд для защиты регулятора.
(Вышеуказанные изделия должны иметь соединения 1/4" BSP).

Обозначение в заказе

1 — DN32 DP 17R редукционный клапан Спайракс Сарко фланцевый BS4504 PN25, в комплекте с 1/4" BSP SPIRAX-MONNIER SR2 регулятором и SF2 фильтр, имеющий металлический сосуд.

Запасные части

См. TIS TI-100-03 (3.003)

Монтаж

Клапан устанавливается в горизонтальном трубопроводе, направление потока должно совпадать с направлением стрелки на корпусе клапана. Подробная инструкция прилагается к клапану.

