

DPS17

Комбинированный редукционный клапан и регулятор давления до себя

Описание

DPS17 представляет собой комбинацию редукционного клапана и регулятора давления до себя. DPS17 может использоваться на паре, сжатом воздухе и газах. Главный пилотный клапан расположен непосредственно в корпусе клапана и служит для контроля давлением после клапана.

Дополнительный пилотный клапан располагается сбоку от корпуса клапана и служит для закрытия клапана в случаях, когда давление до клапана падает ниже заданного значения. Клапан обычно устанавливается перед потребителями, которые могут отключаться от питания паром в процессе работы, дабы избежать падения давления на важных потребителях, отключать питание на которых недопустимо.

Размеры и соединения

Ду15LC, Ду15, Ду20, Ду25, Ду32, Ду40 и Ду50. Резьба BSP (BS 21) или NPT (только от Ду15 до Ду25).

Стандартные фланцы: Ду15 - Ду50 Ру16 и Ру25

Ду25 - Ду50 BS 10 Table H и ANSI 300

По спецзаказу: Ду15 - Ду50 JIS 10/16 и ANSI 150

Ду15 - Ду20 BS 10 Table F

Ду15 ANSI 300

Пропускная способность (Kvs)

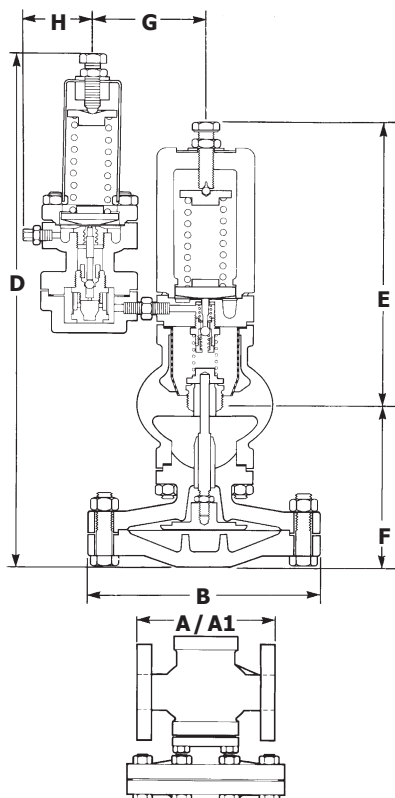
См. TI-P006-03 для пара и сжатого воздуха.

Имеется версия Ду15 с пониженной пропускной способностью, обозначение Ду15LC. Коэффициент Kvs приведен для полной максимальной пропускной способности и используется только для правильного выбора предохранительного клапана.

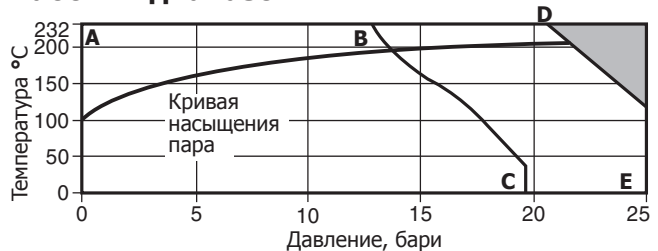
Ду15LC	1,0	Ду15	2,8	Ду20	5,5	Ду25	8,1	Ду32	12,0	Ду40	17,0	Ду50	28,0
--------	-----	------	-----	------	-----	------	-----	------	------	------	------	------	------

Прим.: При использовании встроенной импульсной трубки отбора давления пропускная способность снижается относительно расчетной.

4.6



Рабочий диапазон



Изделие **не должно** использоваться в данной области.

A-D-E Резьба и фланцы Ру25 и ANSI 300.

A-B-C Фланцы ANSI 150.

Прим.: Для настройки давления существует три типа пружин:

- Желтая** от 0,2 до 3 бари
- Синяя** от 2,5 до 7 бари
- Красная** от 6,0 до 17 бари

Корпус соответствует нормам	Ру25
РМА Максимальное допустимое давление при 120°C	25 бари
ТМА Максимальная допустимая температура	232°C
Минимальная допустимая температура	-10°C
РМО Максимальное рабочее давление на насыщенном паре	17 бари
ТМО Максимальная рабочая температура	232°C
Минимальная рабочая температура	0°C

Прим.: при более низких температурах проконсультируйтесь со специалистами Spirax Sarco.

ДРМХ Максимальный перепад давления ограничен РМО

Максимальное давление холодного гидротестирования 38 бари

Прим.: При установленных внутренних деталях давление испытания не должно превышать 25 бари.

Размеры и вес (ориентировочные), в мм и кг

Ду	Резьба BS 10H Ру16/25ANSI 300 BS 10F ANSI 150JIS 10/16							Вес							
	A	A1	A1	A1	A1	A1	A1	B	D	E	F	G	H	Резьб. Фланцы	Вес
15 LC	160	-	130	126,6	117	120,2	122	185	394	234	130	65	50	15	15,8
15	160	-	130	126,6	117	120,2	122	185	394	234	130	65	50	15	15,8
20	160	-	150	-	133	139,4	142	185	394	234	130	65	50	15	16,7
25	180	160	160	160,0	-	160,0	152	207	418	240	148	65	50	16	19,0
32	-	180	180	180,0	-	176,0	176	207	418	240	148	65	50	-	20,0
40	-	200	200	200,0	-	199,0	196	255	463	255	178	65	50	-	32,0
50	-	230	230	230,0	-	228,0	222	255	463	255	178	65	50	-	34,5

4.6.35

Материалы

№ Деталь	Материал	
1 Настроечный болт	Сталь	BS 3692 Gr. 8.8
2 Стопорная гайка	Сталь	BS 3692 Gr. 8
3 Шайба	Сталь нерж.	BS 1449 304 S 16
* 4 Кожух	Чугун SG	DIN 1693 GGG 40
5 Верхняя нажимная пластина	Латунь	BS 2872 CZ 122
6 Настроечная пружина	Сталь нерж.	BS 2056 302 S 25
7 Нижняя нажимная пластина	Латунь	BS 2872 CZ 122
8 Шпильки и гайки	Сталь M10 x 50 мм	BS 4439 Gr. 8.8 BS 3692 Gr. 8
9 Пилотные диафрагмы	Бронза фосфористая	BS 2870 PB 102 1980
* 10 Корпус пилотного клапана	Чугун SG	DIN 1693 GGG 40.3
11 Шток пилотн. клапана	Сталь нерж.	BS 970 431 S 29
12 Крышка	Сталь нерж.	BS 1449 304 S 12 2A
13 Плунжер и седло пилотного клапана	Сталь нерж.	BS 970 431 S 29
14 Фильтр	Сталь нерж.	BS 1449 304 S 16
15 Прокладка	Прессованная фибра (без асбеста)	BS 2815 Gr. A
16 Возвратная пружина главного клапана	Сталь нерж.	BS 2056 302 S 25
17 Главный клапан	Сталь нерж.	BS 970 431 S 29
18 Седло гл. клапана	Сталь нерж.	BS970 431 S 29
19 Трубка отбора давления	Медь	BS 2871 C 106 SH
* 20 Корпус главного клапана	Чугун SG	DIN 1693 GGG 40.3
21 Шпильки и гайки	Сталь M10 x 25 мм	BS 4439 Gr. 8.8 BS 3692 Gr. 8
* 22 Камера главной диафрагмы	Чугун SG	DIN 1693 GGG 40.3
23 Болты и гайки	Сталь M12 x 50 мм	BS 3692 Gr. 8.8 BS 3692 Gr. 8
24 Главная диафрагма	Бронза фосфористая	BS 2870 PB 102 1980
25 Нажимная пластина	Латунь	BS 2872 CZ 122
26 Толкатель	Сталь нерж.	BS 970 431 S 29
27 Трука с сборе	Латунь и медь	
28 Пробка	Сталь	
29 Ниппель	Латунь	
30 Стопор	Сталь	BS 3692 Gr. 8
31 Корпус второго пилотного клапана	Сталь	DIN 17245 GSC 25
32 Толкатель второго пилотного клапана	Сталь нерж.	BS 970 431 S29
33 Плунжер и седло пилотного клапана	Сталь нерж.	BS 970 431 S29
34 Фильтр	Сталь нерж.	BS 1449 304 S16
* 35 Нижняя часть корпуса пилотного клапана	Чугун SG	DIN 1693 GGG 40.3
36 Ниппель для присоединения трубки отбора давления	Латунь	

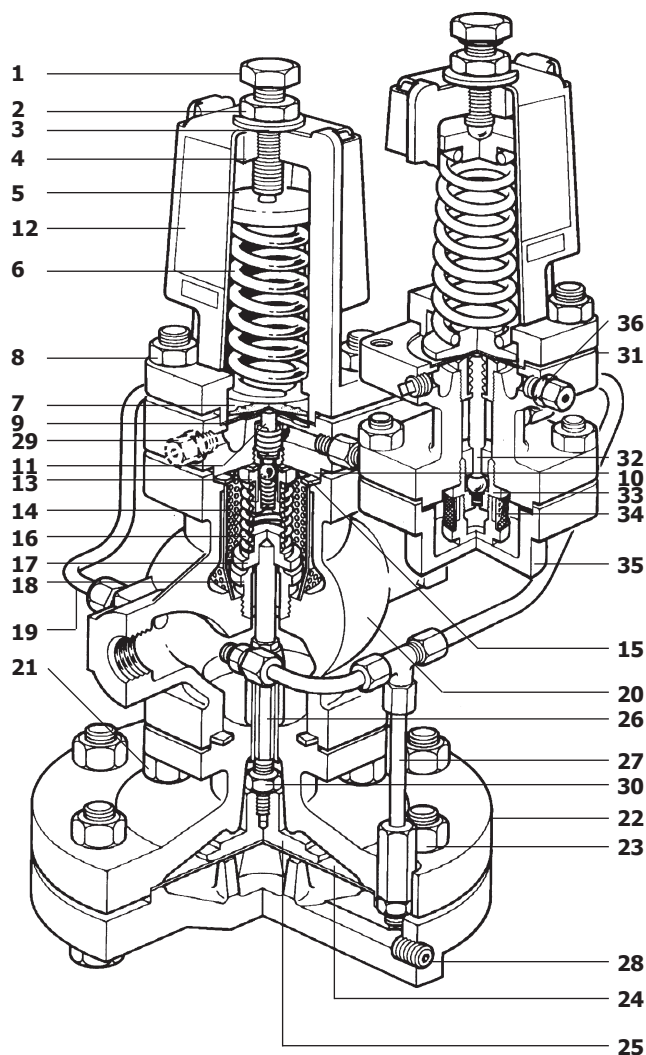
* Прим.: Возможная поставка данных деталей из нержавеющей стали.

Монтаж, обслуживание, эксплуатация

Полная инструкция по монтажу и эксплуатации (IM-P100-05) прилагается к каждому изделию.

Монтаж:

Клапан должен быть смонтирован на горизонтальном трубопроводе так, чтобы стрелка на корпусе совпала с направлением потока среды.



Как заказать

Пример: Комбинированный редукционный клапан и регулятор давления до себя DPS17 Ду32, синяя пружина для настройки давления за собой и красная для настройки давление до себя, фланцы Ру25.

Запасные части

См. TI-P100-03