

DP163, DP163G и DP163Y Редукционные клапаны прямого действия с пилотным управлением

Описание

Редукционные клапаны типа DP163, DP163G и DP163Y с корпусами из нержавеющей стали.

Возможные типы

DP163 Для использования на паре.

DP163G С "мягким седлом" для газов. **Прим.: Клапан не может использоваться на кислороде.**

DP163Y С пружиной, позволяющей точно поддерживать малые давления.

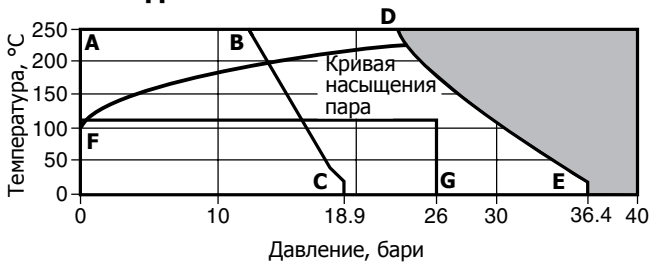
Размеры и соединения

Ду15LC, Ду15, Ду20, Ду25, Ду32, Ду40, Ду50 и Ду80.

Стандартные фланцы: Ру25 и Ру40, BS 10 Table 'J' и ANSI 300.

Фланцы по спецзаказу: ANSI 150 и JIS 20.

Рабочий диапазон



Изделие **не должно** использоваться в данной области.

A-D-E Фланцы Ру40, BS 10 Table J и ANSI 300.

A-B-C Фланцы ANSI 150.

F-G Применение DP163G ограничено 120°C и 26 бари.

Прим.: Для настройки давления существует три типа пружин:

Красная от 0,2 до 17 бари

Серая от 16,0 до 21 бари

Желтая от 0,2 до 3,0 бари (только DP163Y)

Корпус соответствует нормам		Ре40
Максимальное расчётное давление	A-D-E	36,4 бари при 20°C
	A-B-C	18,9 бари при 20°C
Максимальная расчётная температура		250°C при 24 бари
Минимальная расчётная температура		-10°C
Maximum upstream pressure for saturated steam service	A-D-E	25 bar g
	A-B-C	14 bar g
Максимальное рабочее давление на насыщенном паре	A-D-E	250°C @ 24 bar g
	A-B-C	250°C @ 12.1 bar g
Минимальная рабочая температура		0°C
Прим.: при более низких температурах проконсультируйтесь с инженерами Spirax Sarco.		
Максимальный перепад давления	A-D-E	25 бар
	A-B-C	14 бар
Максимальное давление холодного гидротестирования		60 бари

Прим.: При установленных внутренних деталях давление испытания не должно превышать 40 бари.

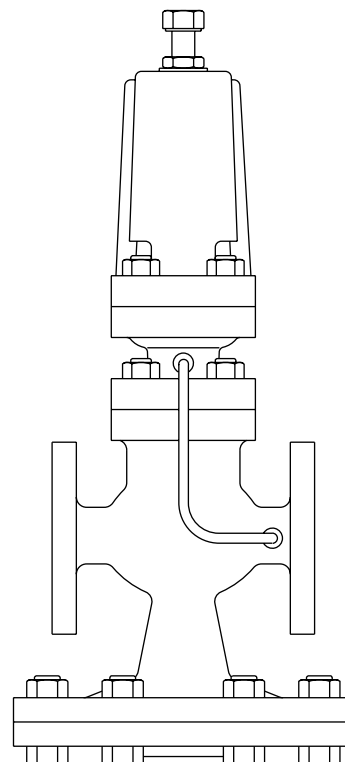
Пропускная способность

Имеется версия Ду15 с пониженной пропускной способностью, обозначение Ду15LC. Коэффициент Kvs приведен для полной максимальной пропускной способности и используется только для правильного выбора предохранительного клапана.

Ду15LC	Ду15	Ду20	Ду25	Ду32	Ду40	Ду50	Ду80
1,0	2,8	5,5	8,1	12,0	17,0	28,0	64,0

Прим.: При использовании встроенной импульсной трубки отбора давления пропускная способность снижается относительно расчётной.

4.6

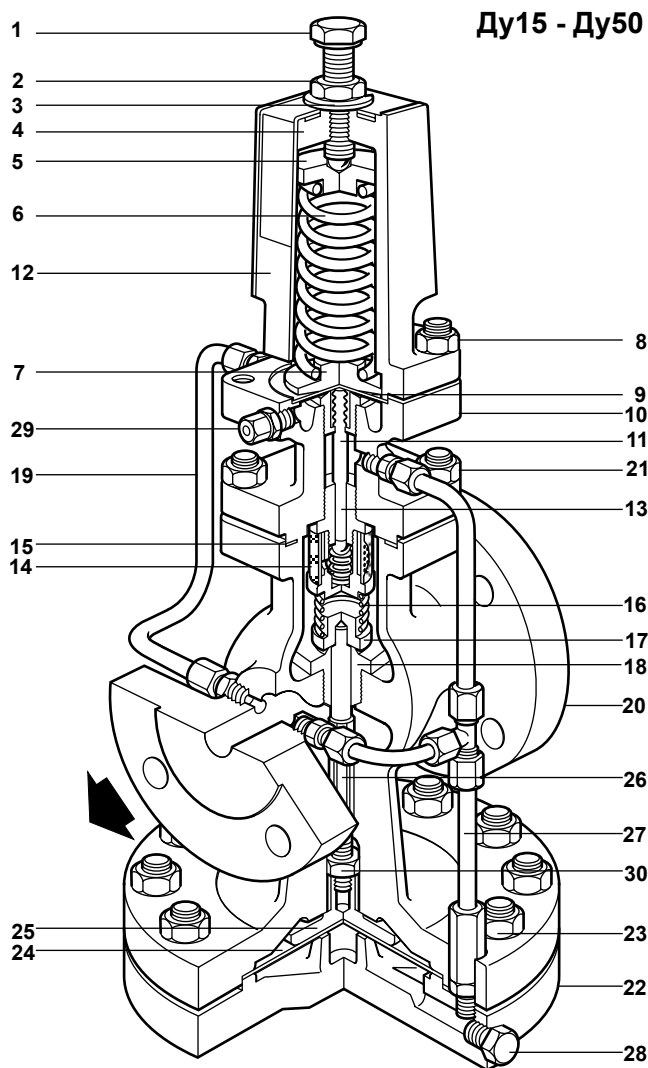


Системы регулирования

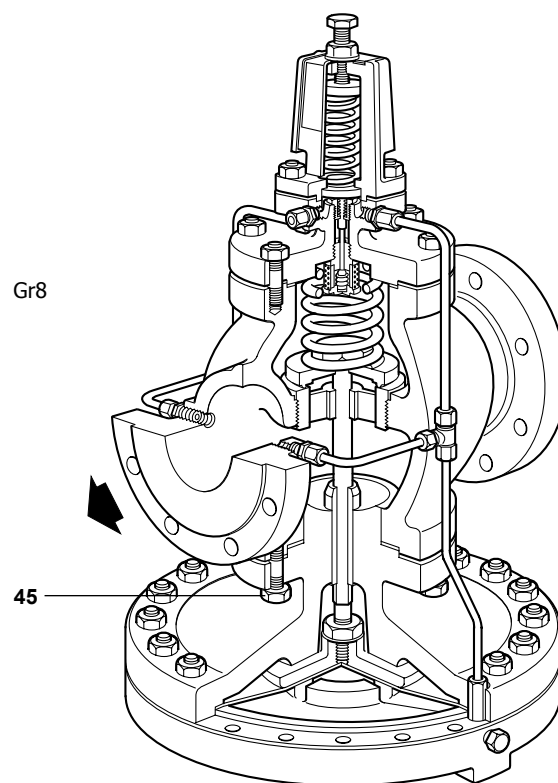
Материалы

№ Деталь	Материалы
1 Настроечный винт	Нерж. сталь BS 6105 A4/80
2 Настроечная контргайка	Нерж. сталь BS 6105 A4/80
3 Шайба	Нерж. сталь BS 1449 304 S16
4 Крепление пружины	Нерж. сталь DIN 3100 316 C12
5 Верхн. пластина пружины	Нерж. сталь BS 970 431 S29
6 Пружина настройки давл.	Нерж. сталь BS 2056 302 S25
7 Ниж. пластина пружины	Нерж. сталь BS 970 431 S29
8 Крепежные шпильки и гайки для крепления пружины	Нерж. сталь BS 6105 A4/80 M10 x 25 мм
9 Пилотная диафрагма	Нерж. сталь BS 1449 316 S31
10 Крепление пилотного кл.	Нерж. сталь BS 3100 316 C12
11 Плунжер пилотного кл.	Нерж. сталь BS 970 431 S29
12 Крышка крепления пруж.	Нерж. сталь BS 1449 304 S12
13 Пилотный клапан-седло	Нерж. сталь BS 970 431 S29
14 Внутр. фильтр-ловушка	Нерж. сталь BS 1449 304 S16
15 Прокладка корпуса	Графит, армированный нерж. сталью
16 Возвратная пружина кл.	Нерж. сталь BS 2056 302 S25
17 Главный клапан	Нерж. сталь BS 970 431 S29
18 Седло главного клапана	Нерж. сталь BS 970 431 S29
19 Импульсная трубка	Нерж. сталь BS 3605 304 S14
20 Корпус гл. клапана	Нерж.сталь BS 3100 316 C12
Крепежные шпильки и гайки пилотного клапана	Нерж. сталь BS 6105 A4/80
21 Ду15 и Ду20 Ду25 и Ду32 Ду40 и Ду50 Ду80	M10 x 25 мм M12 x 30 мм M16 x 35 мм M12 x 35 мм
22 Камера главной диафрагмы	Нерж. сталь BS 3100 316 C12
Крепежные болты и гайки гл. диафрагмы	Нерж. сталь BS 6105 A4/80 BS 3692 Gr 8
23 Ду15 и Ду20 Ду25 и Ду32 Ду40 и Ду50 Ду80	M12 x 50 мм M12 x 55 мм M12 x 65 мм M12 x 75 мм
24 Главная диафрагма	Нерж. сталь BS 1449 316 S31
25 Пластина гл. диафрагмы	Нерж. сталь BS 970 431 S29
26 Толкатель	Нерж. сталь BS 970 431 S29
27 Трубка	Нерж. сталь BS 3605 304 S14
28 Заглушка 1/8" BSP	Нерж. сталь BS 970 431 S29
29 Балансировочная трубка	Нерж. сталь BS 970 316 S31
30 Контргайка	Нерж. сталь BS 6105 A4/80
45 Шпильки и гайки корпуса	Нерж. сталь BS 6105 A4/80 M12 x 40 мм BS 3692 Gr8

4.6



Ду80



Монтаж, обслуживание, эксплуатация

Полная инструкция по монтажу и эксплуатации (IM-P100-05) прилагается к каждому изделию.

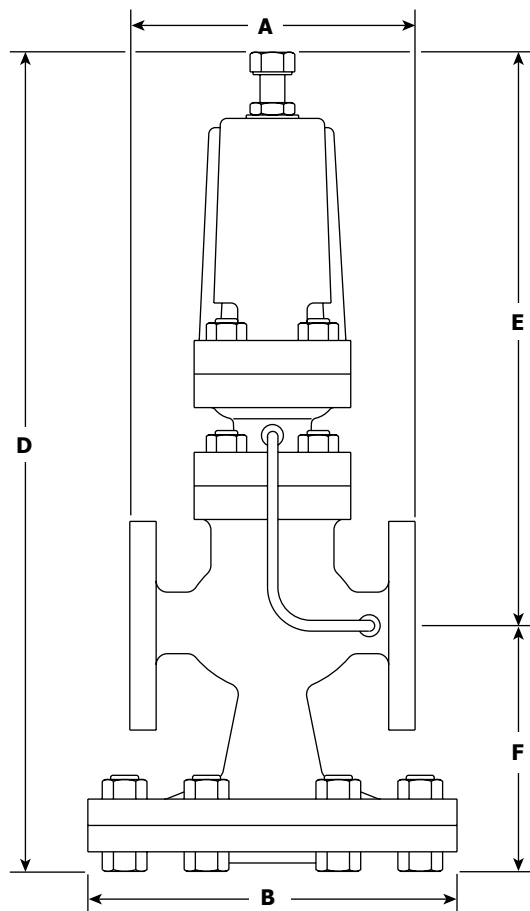
Монтаж:

Клапан должен быть смонтирован на горизонтальном трубопроводе так, чтобы стрелка на корпусе совпадала с направлением потока среды.

Как заказать

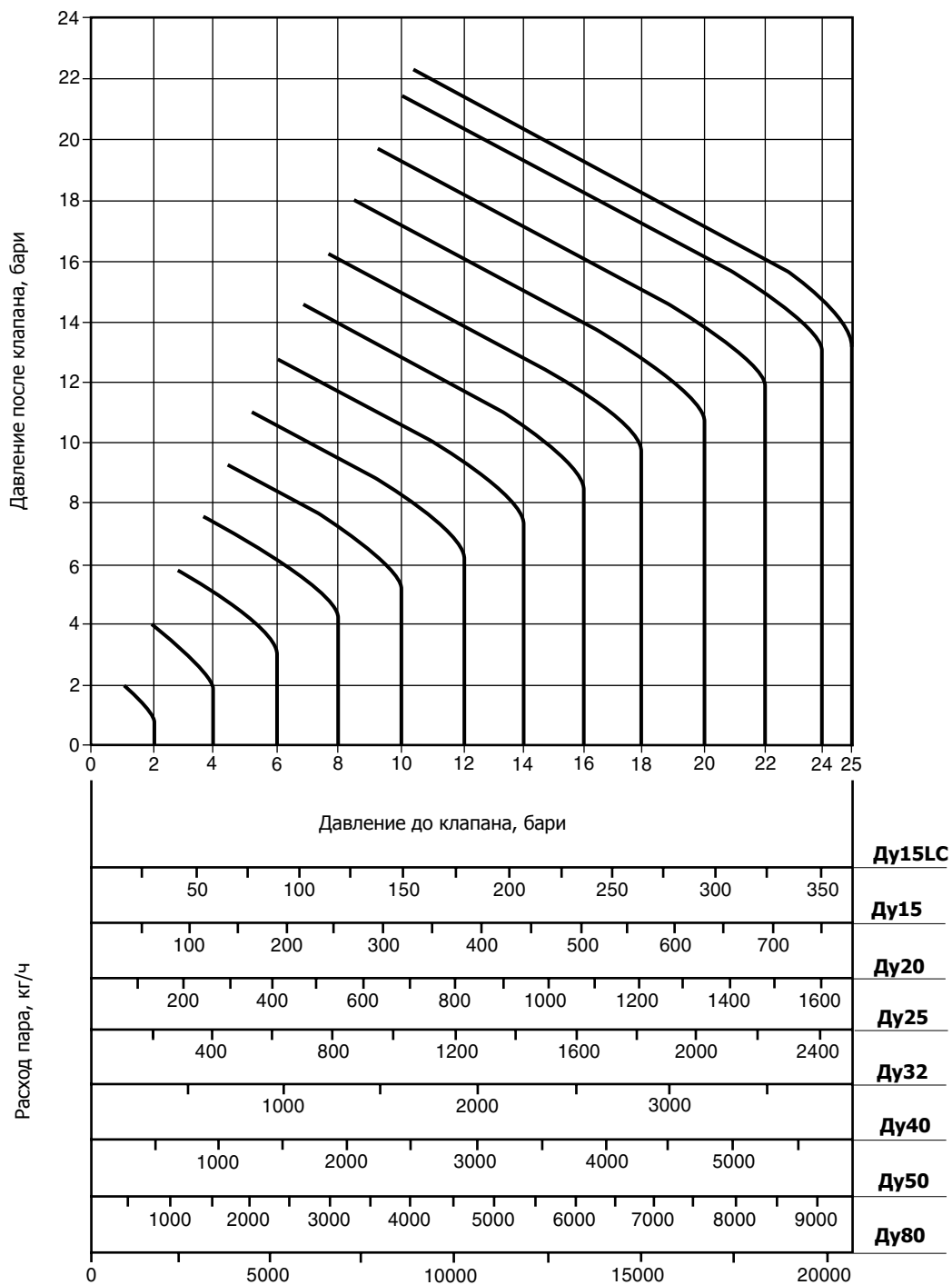
Пример: Клапан редукционный клапан с пилотным управлением DP163 Ду32, красная пружина (0,2 - 17 бари), фланцы Ру40.

Размеры и вес (ориентировочные), в мм и кг



Размер	Py40	ANSI 300	ANSI 150	BS 10 Table J		D	E	F	Вес
	A	A	A	A	B				
Ду15 LC	130	130	122	130	175	405	277	128	15
Ду15	130	130	122	130	175	405	277	128	15
Ду20	150	150	142	150	175	405	277	128	16
Ду25	160	160	156	164	216	440	288	152	23
Ду32	180	183	176	184	216	440	288	152	25
Ду40	200	209	200	209	280	490	305	185	40
Ду50	230	236	230	243	280	490	305	185	42
Ду80	310	319	310	325	350	580	322	258	103

Пропускная способность по пару



4.6

Примечание

Расход, указанный на графике, относится к клапанам, оснащённым внешней трубкой давления отбора импульса давления. При использовании встроенной трубки давления расход может быть ниже. При низком давлении после клапана снижение может достигать 30% от пропускной способности клапана.

Как пользоваться графиком

Насыщенный пар

Необходимо, чтобы клапан пропускал 600 кг/час, снижая давление с 6 до 4 бар. Найдите точку, в которой кривая давления перед клапаном 6 бар пересекает горизонтальную прямую давления после клапана 4 бар. Перпендикуляр, опущенный из этой точки, укажет на расход для всех размеров клапанов серии DP при таких условиях. Клапан Dу32 - наименьший размер для требуемой нагрузки.

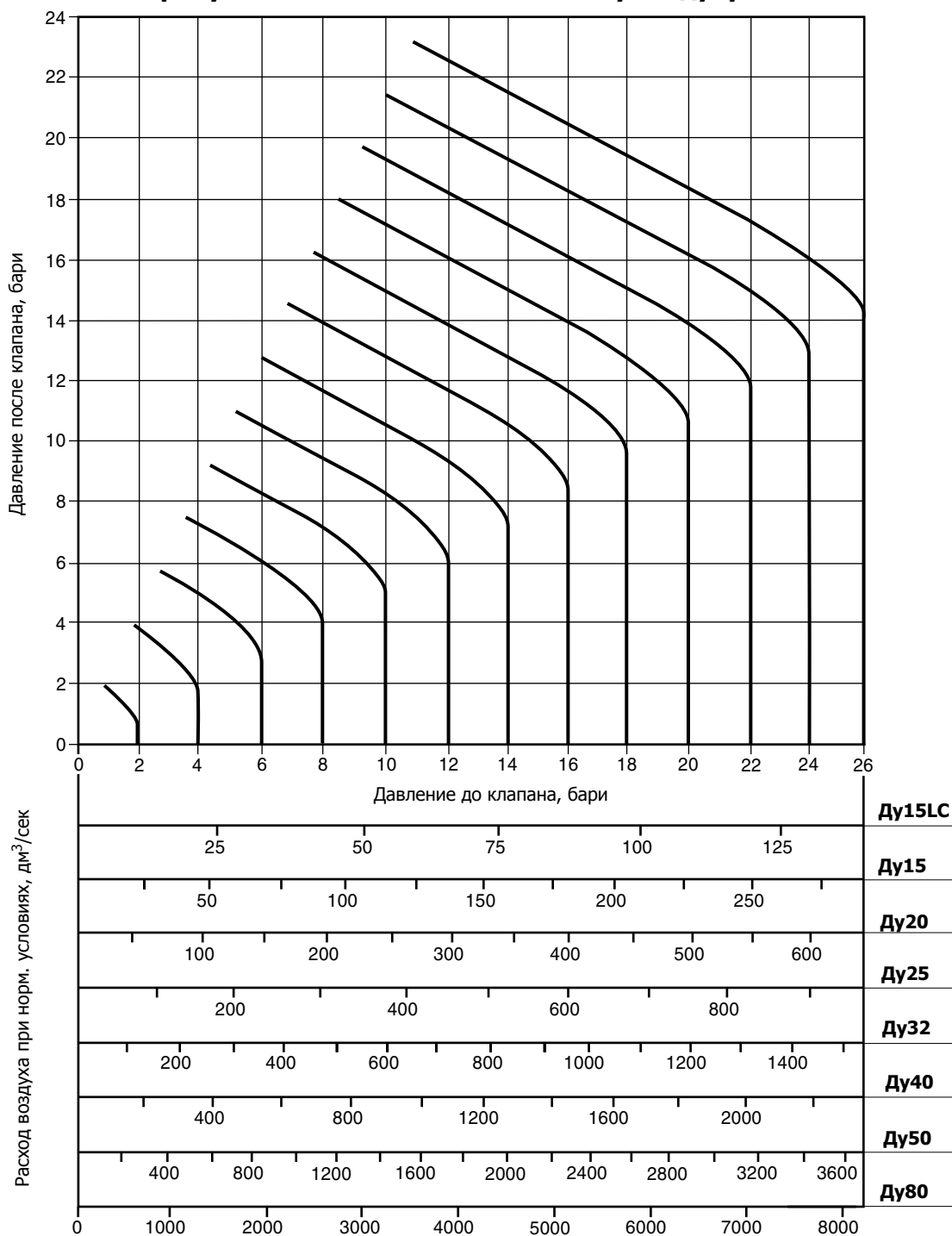
Перегретый пар

Из-за большего удельного объема перегретого пара для данных графика необходимо использовать корректирующий коэффициент.

Для перегрева 55°C используется коэффициент 0,95, для перегрева 100°C используется коэффициент 0,9.

Для примера, приведённого выше, клапан Dу32 будет пропускать $740 \times 0,95 = 703$ кг/час при перегреве 55°C. Т. е., он достаточно велик для требуемой нагрузки 600 кг/час.

Пропускная способность по сжатому воздуху



4.6

Как пользоваться графиком

Расход указан в кубических дециметрах воздуха при нормальных условиях (н. у.) в секунду ($\text{дм}^3/\text{сек}$). Использование графика легче всего объяснить на примере.

Требуется, чтобы клапан пропускал $100 \text{ дм}^3/\text{сек}$ воздуха при н. у., понижая давление от 12 до 8 бар.

Найдите точку, в которой кривая давления перед клапаном 12 бар пересекает горизонтальную прямую давления после клапана 8 бар.

Перпендикуляр, опущенный из этой точки, показывает, что клапан Dу15 LC будет пропускать только $57 \text{ дм}^3/\text{сек}$ и поэтому недостаточно велик, а клапан Dу15 при указанных условиях будет пропускать около $120 \text{ дм}^3/\text{сек}$ и будет правильным выбором.

Системы регулирования

Запасные части

Поставляемые запчасти

Ремкомплект

Входящие в ремкомплект запчасти отмечены *

* Главная диафрагма		(2 шт.)	A
* Пилотная диафрагма		(2 шт.)	B
* Узел уплотнения пилотного клапана			C
* Узел: пилотный клапан - толкатель			D, E
* Главный клапан			F, H
* Возвратная пружина главного клапана			G
Настроечная пружина	Красная DP163 и DP163G	от 0,2 до 17 бар	
	Серая DP163 и DP163G	от 16 до 24 бар	J
	Желтая DP163 и DP163G	от 0,2 до 3 бар	
*Балансировочная трубка			K
*Импульсная трубка			M, N
*Прокладка корпуса		(3 шт.)	O
Комплект шпилек и гаек кожуха пружины		(4 шт.)	P
Комплект шпилек и гаек камеры пилотного клапана	(4 шт.)		Q
	(10 шт.)	Ду15 и Ду20	
Комплект болтов и гаек для крепления	(12 шт.)	Ду25 и Ду32	R
камеры главной диафрагмы	(16 шт.)	Ду40 и Ду50	
	(20 шт.)	Ду80	
Комплект шпилек и гаек корпуса	(6 шт.)		T
Узел: толкатель - пластина главной диафрагмы			V

Как заказать

Используйте описание из таблицы и указывайте тип и Ду клапана.

Пример: Пилотная диафрагма для клапана DP163, Ду25.

Как установить: Смотри "Инструкцию по монтажу и эксплуатации" на клапан.

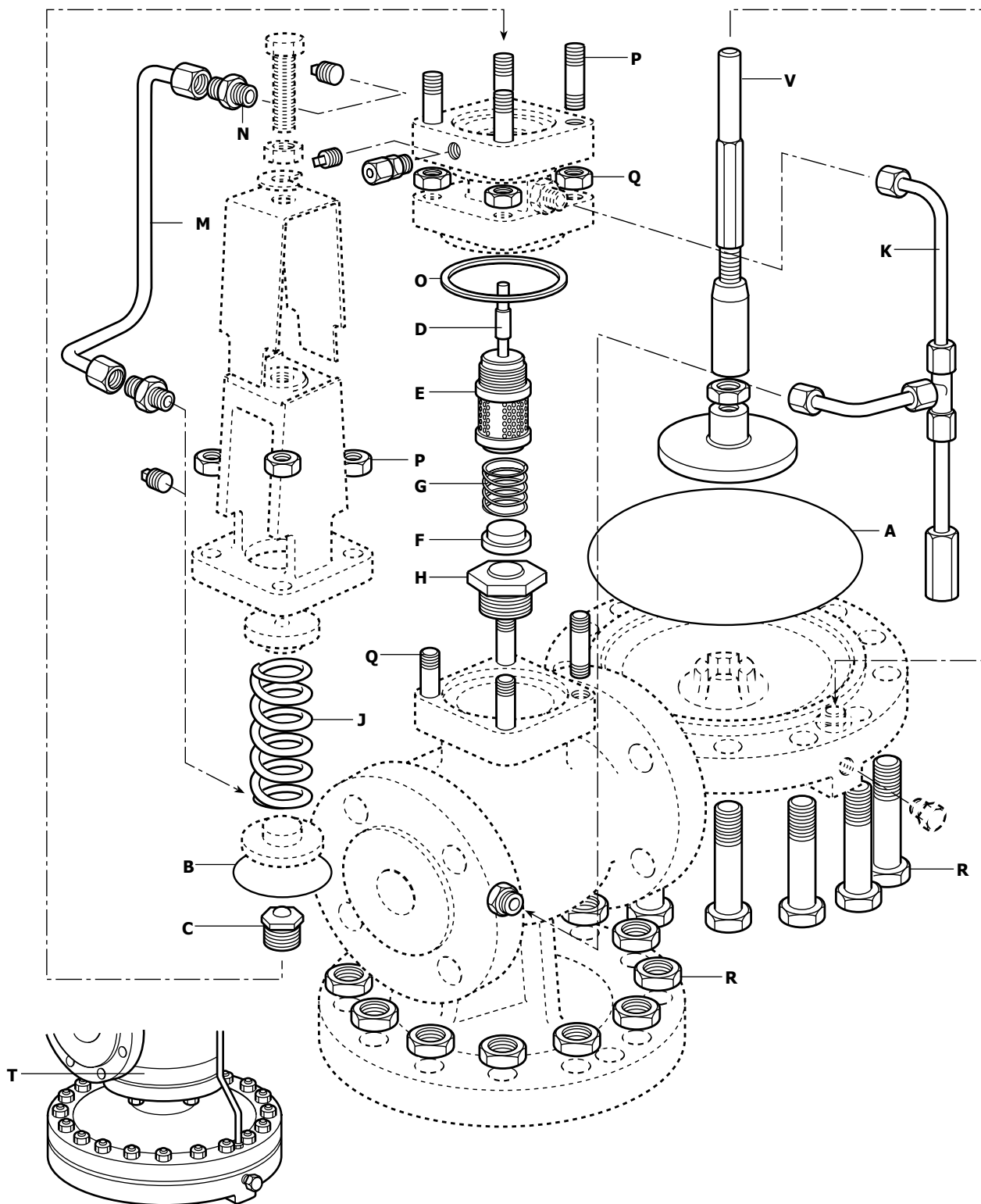
Взаимозаменяемые запчасти

Таблица ниже показывает взаимозаменяемость запчастей. Например, в строчке 'Главная диафрагма', диафрагмы для клапанов Ду15LC Ду15 и Ду20 имеют одинаковый размер и отмечены одинаковой буквой 'а'.

† Запасные части для клапанов DP143 и DP163 изготовлены из разных материалов и не взаимозаменяемы.

Размер	**							
	Ду15LC	Ду15	Ду20	Ду25	Ду32	Ду40	Ду50	Ду80
Главная диафрагма	a	a	a	b	b	c	c	d
Пилотная диафрагма	a	a	a	a	a	a	a	a
Уплотнение пилотного клапана	a	a	a	a	a	a	a	a
Узел: пилотный клапан - толкатель	a	a	a	a	a	a	a	a
Главный клапан	a	b	c	d	e	f	g	h
Возвратная пружина главного клапана	a	a	a	b	b	c	c	d
Настроечная пружина	a	a	a	a	a	a	a	a
† Импульсная трубка	a	a	b	c	d	e	f	g
† Балансировочная трубка	a	a	b	c	d	e	f	g
† Прокладка корпуса	a	a	a	b	b	c	c	d
† Комплект шпилек и гаек кожуха пружины	a	a	a	a	a	a	a	a
† Комплект шпилек и гаек пилотного клапана	a	a	a	b	b	c	c	d
† Комплект болтов и гаек главной диафрагмы	a	a	a	b	b	c	c	d
† Комплект шпилек и гаек корпуса	-	-	-	-	-	-	-	a

** Не относится к DP163G.



Камеры главной диафрагмы у клапана Ду80.