

Редукционные клапаны DRV4 и DRV4G

Описание

DRV4-B - редукционный клапан прямого действия с корпусом из стали с сильфонным уплотнением. В стандартной конфигурации поставляется диафрагма EPDM, которая подходит для пара, воды и воздуха. DRV4-B поставляется с диафрагмой из резины Nitrile (индекс "N") для масел.

Нитриловое "мягкое" седло (индекс "G", ограничение - до 90°C) также подходит для систем, где требуется плотное закрытие. В таких случаях рекомендуется, чтобы отношение давления до клапана к давлению за клапаном не превышало 10:1.

Прим.: Для защиты диафрагмы при использовании редукционного клапана на паре используется водяной горшок WS4, который устанавливается на отбор давления за редукционным клапаном. Подробнее см. TI-S12-03.

Возможные типы

DRV4-B и **DRV4G-B** с сильфонным уплотнением от Ду15 до Ду100 с фланцевыми соединениями, 6 диапазонов давления (знак 1-6).

Диапазон давлений за клапаном

Тип клапана	Тип привода	Цвет пружины	Диапазон давлений (бар)
DRV4(G)-B1(N)	1 или 1N	желтый	* 0,1 - 0,6
DRV4(G)-B2(N)	2 или 2N	желтый	** 0,2 - 1,2
DRV4(G)-B3(N)	3 или 3N	синий	0,8 - 2,5
DRV4(G)-B4(N)	4 или 4N	синий	2,0 - 5,0
DRV4(G)-B5(N)	5 или 5N	синий	4,5 - 10,0
DRV4(G)-B6(N)	5 или 5N	красный	8,0 - 20,0

* от Ду32 до Ду50 диапазон 0,15 - 0,6, от Ду65 до Ду100 диапазон 0,3 - 0,6

** от Ду65 до Ду100 диапазон 0,4 - 1,2.

Размеры и соединения

Ду15, 20, 25, 32, 40, 50, 65, 80 и 100 - фланцы Ру40
Возможно исполнение фланцев по ANSI.

Ограничивающие условия

Клапан

Максимальные расчетные параметры по корпусу Ру40 при 120°C

Максим. расчетная температура 300°C

Максимальное давление холодного гидроиспытания 47 бари

Максимальный перепад давления ΔP от Ду15 до Ду50 25 бар
от Ду65 до Ду100 20 бар

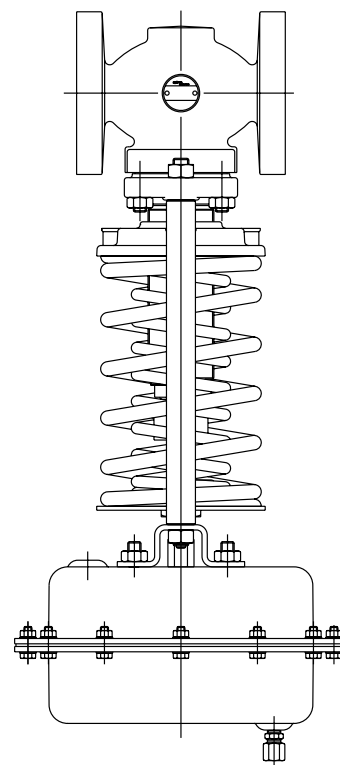
Минимальная температура окружающей среды 0°C

Привод

EPDM	Тип диафрагмы		Номинальное давление
	EPDM	Nitrile	
1		1N	Ру2,5
2		2N	Ру2,5
3		3N	Ру6
4		4N	Ру16
5		5N	Ру25

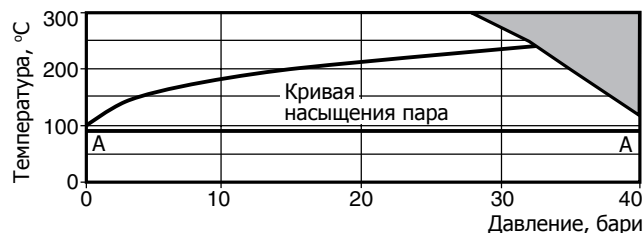
Максимальная рабочая температура для диафрагмы EPDM 125°C.

Максимальная рабочая температура с диафрагмой Nitrile 110°C.



4.6

Рабочий диапазон



Изделие не должно использоваться в данной области параметров.

A - A ограничение для клапана DRV4(G)-B 90°C

Материалы

См. TI-P203-02.

Коэффициент Kvs

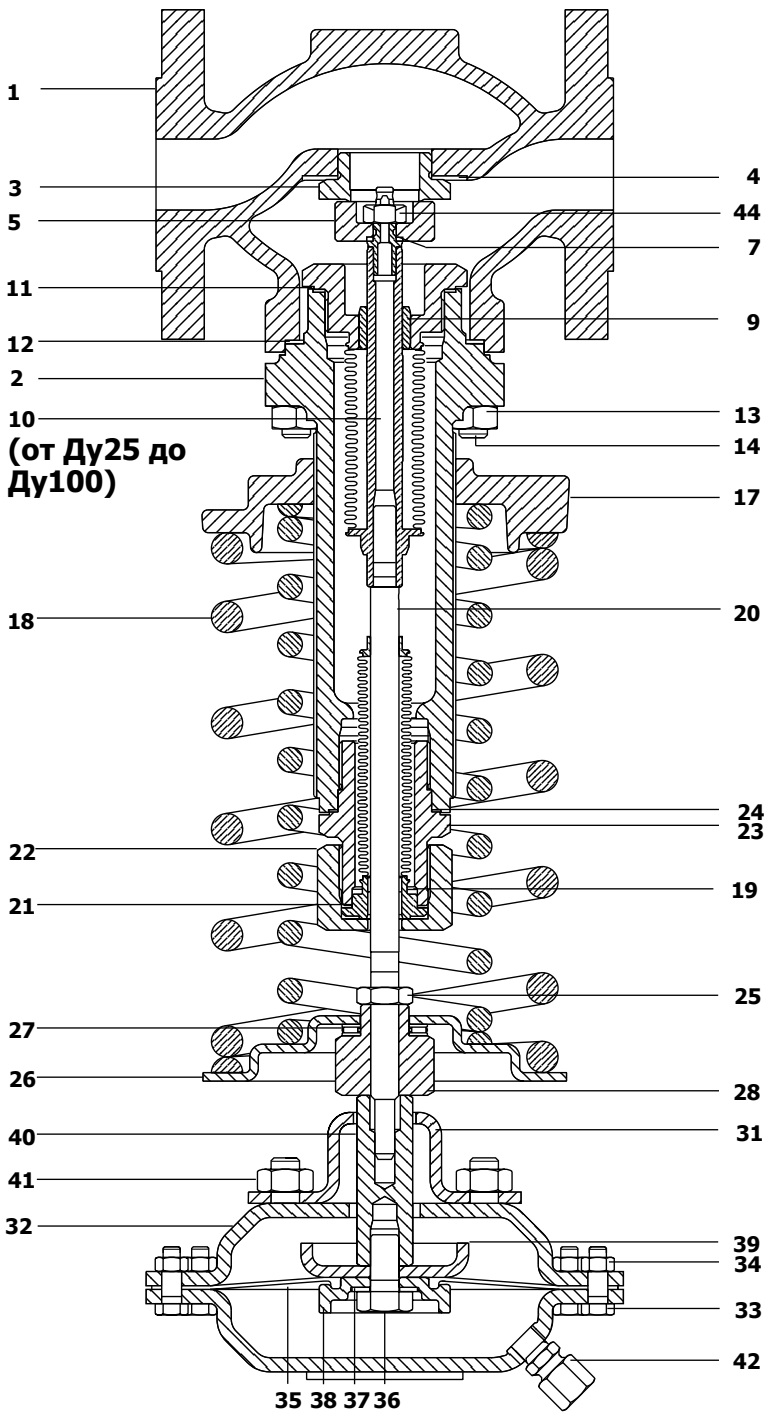
Размер	Ду 15	20	25	32	40	50	65	80	100
Kvs	3,4	6,5	11,4	16,4	24	40	58	92	145

Прим.: Значение Kvs, приведенные выше, рассчитаны для проектной мощности. При расчете предохранительных клапанов следует пользоваться этими значениями.

Системы регулирования

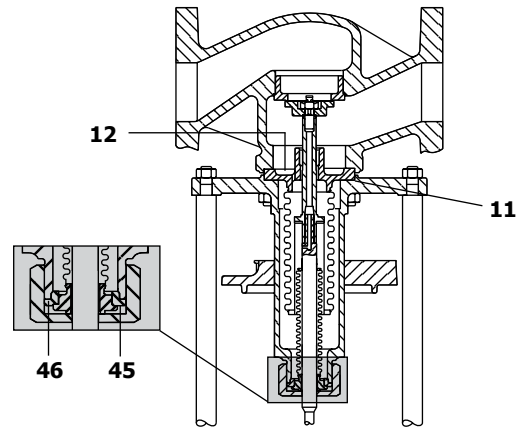
Материалы

№	Деталь	Материал
1	Корпус	Сталь DIN 17425 GS C25
2	Крышка	Сталь DIN 17425 GS C25
3	Седло	Сталь нержавеющая BS 970 431 S29
4	Прокладка	Ду15 Сталь нержавеющая
		Ду20 и Ду25 Сталь
		от Ду32 до Ду50 Армированный графит
5	Плунжер	Сталь нержавеющая BS 970 431 S29
	Плунжер (с "мягким" кольцом)	Сталь нержавеющая / Nitrile BS 970 431 S29
6	Винт	Сталь нержавеющая BS 6105 A2
7	Уплотнение	Arlon 1555
8	Втулка	Сталь нержавеющая BS 970 431 S29
9	Втулка (часть детали 10)	Сталь нержавеющая BS 970 431 S29
10	Балансирующий сильфон в сборе	Сталь нержавеющая AISI 316 (L)
11	Прокладка балансирующего сильфона	Армированный графит
12	Прокладка крышки	Армированный графит
13	Гайки	Сталь BS 3692 Pt13 Gr. 8
14	Шпильки	Сталь BS 4439 P+B Gr. 8.8
	от Ду15 до Ду25 M10 x 30мм, Ду32 и Ду40 M10 x 35 мм, Ду50 и Ду65 M12 x 35 мм, Ду80 и Ду100 M16 x 40 мм	
15	Стойки	Сталь оцинкованная BS 970 230 M07
16	Гайки стоек	Сталь оцинкованная BS 3693 Gr. 8
17	Настроечная пластина	Сталь оцинкованная DIN 1691 GG 25
18	Пружина/Пружины	Хромо-ванадиевый сплав
19	Втулка (часть детали 20)	PTFE / Сталь
20	Уплотнительный сильфон в сборе	Сталь нержавеющая AISI 316(L)
21	Прокладка	Ду15 и Ду20 Сталь нержавеющая типа 'S'
		Ду25 и Ду100 Армированный графит
22	Нажимная гайка	Сталь оцинкованная BS 970 230 M07
23	Адаптер	Сталь нержавеющая BS 970 431 S29
24	Прокладка адаптера	от Ду25 до Ду50 Армированный графит
25	Стопорная гайка	от Ду32 до Ду50 Сталь оцинкованная BS 970 230 M07
		от Ду15 до Ду25, от Ду65 до Ду100 Сталь оцинкованная BS 3692 Gr. 8
26	Нажимная пластина	Сталь оцинкованная BS 1449 Pt1 HR14
27	Подшипник	Сталь
28	Втулка	Сталь оцинкованная BS 970 230 M07
29	Нажимная пластина	Сталь оцинкованная BS 1449 Pt1 HR14
30	Стопор	от Ду32 до Ду50 Сталь оцинкованная
31	Монтажная пластина	Сталь оцинкованная BS 1449 Pt1 HR14
32	Нижняя крышка	Тип 1(N) - 4(N) Сталь DIN 1514 St W24
		Тип 5(N) Сталь BS EN 10025 S355 J2G3
33	Болты	Тип 1(N) и 2(N) Сталь оцинкованная BS 3692 Gr. 5.6
		Типы 3(N), 4(N) и 5(N) Сталь оцинкованная BS 3692 Gr. 8.8
		Типы 1(N) и 2(N) Сталь оцинкованная BS 3692 Gr. 5
34	Гайки	Типы 3(N), 4(N) и 5(N) Сталь оцинкованная BS 3692 Gr. 8
35	Диафрагма	Диафрагма типа 'N' Армированный EPDM
		Армированный Nitrile
36	Болт	Сталь нержавеющая BS 6105 A2
37	Шайба	Фибра
38	Зажим	Сталь нержавеющая ASTM A351 CF8M
39	Втулка	Сталь оцинкованная BS 1449 Pt1 HR14
40	Шток	Сталь оцинкованная BS 970 230 M07
41	Гайки	Сталь оцинкованная BS 3692 Gr. 8
42	Зажим импульсной трубки	Сталь оцинкованная
43	Резьбовая втулка	Сталь нержавеющая DTD 734
44	Стопор	Сталь нержавеющая BS 6105 A2
45	Стопорная пластина	от Ду65 до Ду100 Сталь нержавеющая ASTM A276 316L
46	Прокладка	от Ду65 до Ду100 Армированный графит

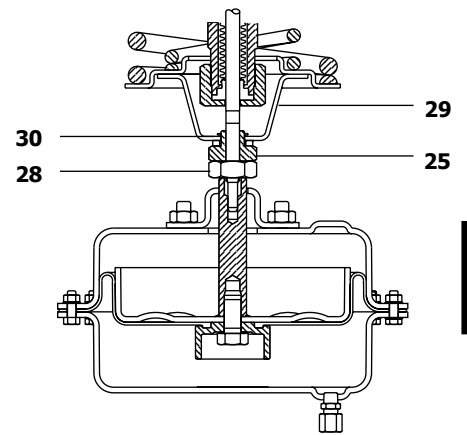


(от Ду25 до Ду100)

Ду25 (детали 15 и 16 не показаны)

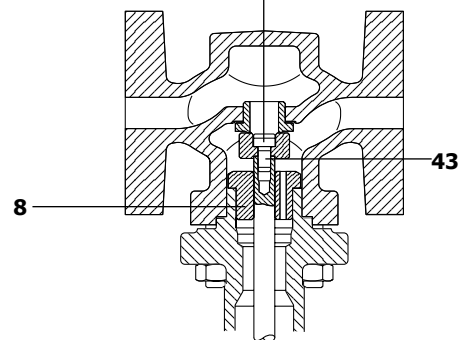


от Ду65 до Ду100



от Ду32 до Ду50

6 (только Ду15 и Ду20)

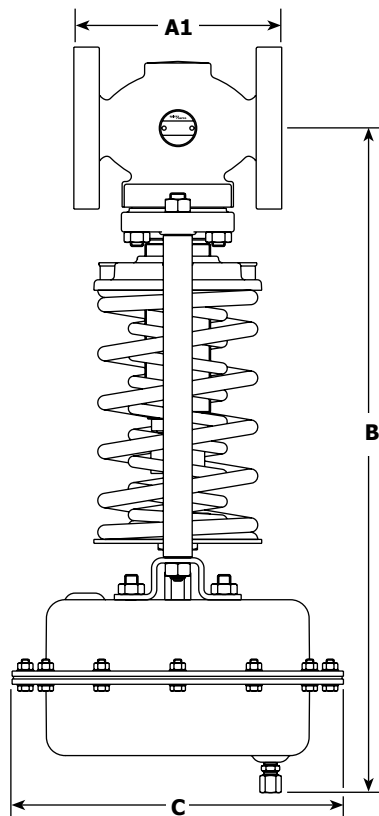


Ду15 и Ду20

Системы регулирования

Размеры (ориентировочные), в мм

Ду	Фланцы			Тип привода									
	EN 1092 Pn40 A1	ANSI 300 A1	ANSI 150 A1	1		2		3		4		5 + 6	
				B	C	B	C	B	C	B	C	B	C
Ду15	130	130	127	537	305	511	250	426	208	426	168	411	143
Ду20	150	150	143	537	305	511	250	426	208	426	168	411	143
Ду25	160	162	153	546	305	520	250	435	208	435	168	420	143
Ду32	180	181	176	608	305	582	250	497	208	497	168	482	143
Ду40	200	203	198	608	305	582	250	497	208	497	168	482	143
Ду50	230	233	229	611	305	585	250	500	208	500	168	485	143
Ду65	290	297	295	633	305	607	250	522	208	522	168	507	143
Ду80	310	319	314	639	305	613	250	528	208	528	168	513	143
Ду100	350	366	350	744	305	718	250	633	208	633	168	618	143



Вес клапана (кг)

Размер клапана	Ду15	Ду20	Ду25	Ду32	Ду40	Ду50	Ду65	Ду80	Ду100
Желтая пружина	11	12,4	14,6	19,8	21,2	25,2	35,5	41,3	58,3
Синяя пружина	11	12,4	14,6	19,8	21,2	25,2	35,5	41,3	58,3
Красная пружина	12	13,4	15,6	21,2	22,6	26,6	37,3	73,1	60,9

Вес привода (кг)

Тип привода	1 или 1N	2 или 2N	3 или 3N	4 или 4N	5 или 5N
Вес	12,3	6,5	3,9	2,5	2,6

Для того, чтобы рассчитать общий вес клапана, следует сложить вес самого клапана и вес привода.

Монтаж

Предостережение

Для защиты диафрагмы при использовании редукционного клапана на паре используется сепаратор WS4, который устанавливается на отбор давления за редукционным клапаном. См. TI-S12-03.

Клапан следует устанавливать вертикально, диафрагмой вниз, на горизонтальном участке трубопровода. Необходимо, чтобы стрелка на корпусе совпадала с направлением потока. В случае, если температура за клапаном ниже 125°C, клапан можно устанавливать диафрагмой вверх.

Запчасти

См. TI-S12-02.

Как заказать

Пример: Редукционный клапан DRV4-B3, Ду40, фланцы Pn40.

Прим.: Если требуется диафрагма из резины Nitrile, добавьте индекс "N", т.е. DRV4-B3N.