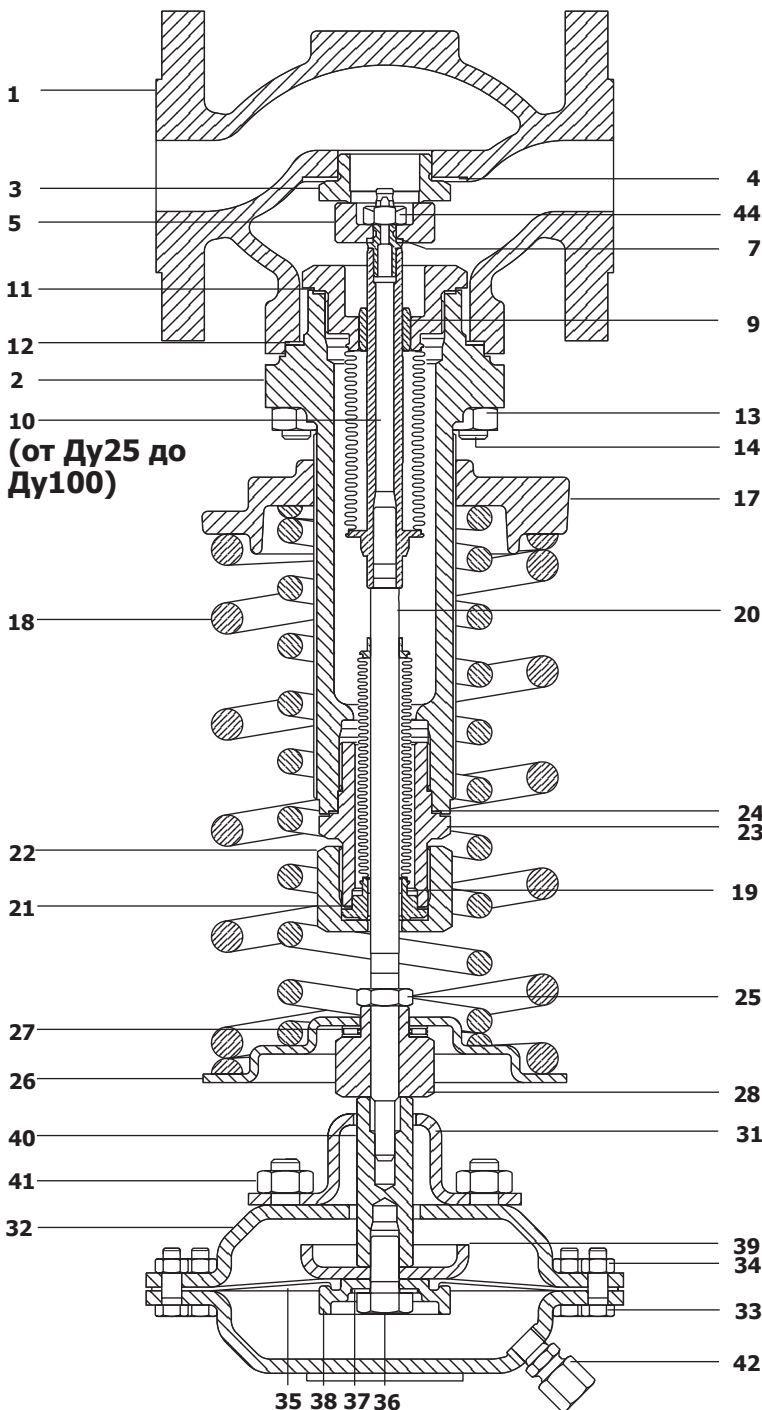


Материалы элементов конструкции редукционных клапанов DRV4 и DRV4G

Техническая информация

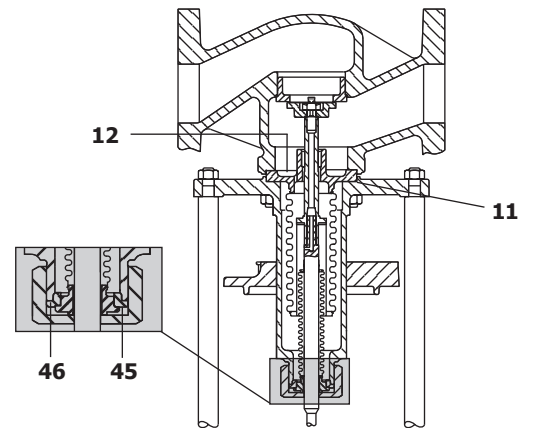
Смотри TI-P203-01.

4.6

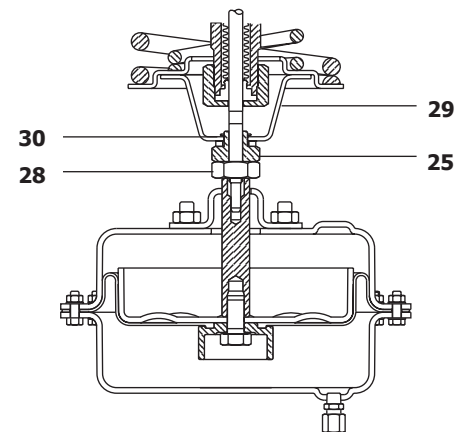


(от Ду25 до Ду100)

Ду25 (детали 15 и 16 не показаны)

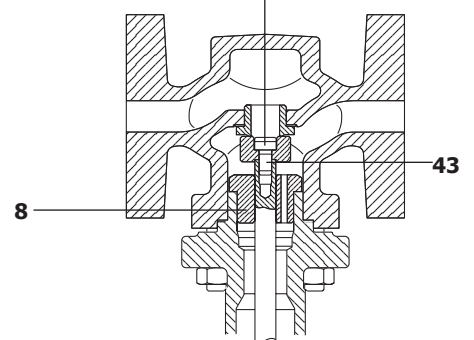


от Ду65 до Ду100



от Ду32 до Ду50

6 (только Ду15 и Ду20)



Ду15 и Ду20

Материалы

№	Деталь	Материал
1	Корпус	Сталь DIN 17425 GS C25
2	Крышка	Сталь DIN 17425 GS C25
3	Седло	Сталь нержавеющая BS 970 431 S29
4	Прокладка	Ду15 Сталь нержавеющая
		Ду20 и Ду25 Сталь
		от Ду32 до Ду50 Армированный графит
5	Плунжер	Сталь нержавеющая BS 970 431 S29
	Плунжер (с "мягким" кольцом)	Сталь нержавеющая / Nitrile BS 970 431 S29
6	Винт	Сталь нержавеющая BS 6105 A2
7	Уплотнение	Arlon 1555
8	Втулка	Сталь нержавеющая BS 970 431 S29
9	Втулка (часть детали 10)	Сталь нержавеющая BS 970 431 S29
10	Балансирующий сильфон в сборе	Сталь нержавеющая AISI 316 (L)
11	Прокладка балансирующего сильфона	Армированный графит
12	Прокладка крышки	Армированный графит
13	Гайки	Сталь BS 3692 Pt13 Gr. 8
14	Шпильки	Сталь BS 4439 P+B Gr. 8.8
	от Ду15 до Ду25 М10 x 30мм, Ду32 и Ду40 М10 x 35 мм, Ду50 и Ду65 М12 x 35 мм, Ду80 и Ду100 М16 x 40 мм	
15	Стойки	Сталь оцинкованная BS 970 230 M07
16	Гайки стоек	Сталь оцинкованная BS 3693 Gr. 8
17	Настроечная пластина	Сталь оцинкованная DIN 1691 GG 25
18	Пружина/Пружины	Хромо-ванадиевый сплав
19	Втулка (часть детали 20)	PTFE / Сталь
20	Уплотнительный сильфон в сборе	Сталь нержавеющая AISI 316(L)
21	Прокладка	Ду15 и Ду20 Сталь нержавеющая типа 'S'
		Ду25 и Ду100 Армированный графит
22	Нажимная гайка	Сталь оцинкованная BS 970 230 M07
23	Адаптер	Сталь нержавеющая BS 970 431 S29
24	Прокладка адаптера	от Ду25 до Ду50 Армированный графит
25	Стопорная гайка	от Ду32 до Ду50 Сталь оцинкованная BS 970 230 M07
		от Ду15 до Ду25, от Ду65 до Ду100 Сталь оцинкованная BS 3692 Gr. 8
26	Нажимная пластина	Сталь оцинкованная BS 1449 Pt1 HR14
27	Подшипник	Сталь
28	Втулка	Сталь оцинкованная BS 970 230 M07
29	Нажимная пластина	Сталь оцинкованная BS 1449 Pt1 HR14
30	Стопор	от Ду32 до Ду50 Сталь оцинкованная
31	Монтажная пластина	Сталь оцинкованная BS 1449 Pt1 HR14
32	Нижняя крышка	Тип 1(N) - 4(N) Сталь DIN 1514 St W24
		Тип 5(N) Сталь BS EN 10025 S355 J2G3
33	Болты	Тип 1(N) и 2(N) Сталь оцинкованная BS 3692 Gr. 5.6
		Типы 3(N), 4(N) и 5(N) Сталь оцинкованная BS 3692 Gr. 8.8
34	Гайки	Типы 1(N) и 2(N) Сталь оцинкованная BS 3692 Gr. 5
		Типы 3(N), 4(N) и 5(N) Сталь оцинкованная BS 3692 Gr. 8
35	Диафрагма	Диафрагма типа 'N' Армированный EPDM
		Армированный Nitrile
36	Болт	Сталь нержавеющая BS 6105 A2
37	Шайба	Фибра
38	Зажим	Сталь нержавеющая ASTM A351 CF8M
39	Втулка	Сталь оцинкованная BS 1449 Pt1 HR14
40	Шток	Сталь оцинкованная BS 970 230 M07
41	Гайки	Сталь оцинкованная BS 3692 Gr. 8
42	Зажим импульсной трубки	Сталь оцинкованная
43	Резьбовая втулка	Сталь нержавеющая DTD 734
44	Стопор	Сталь нержавеющая BS 6105 A2
45	Стопорная пластина	от Ду65 до Ду100 Сталь нержавеющая ASTM A276 316L
46	Прокладка	от Ду65 до Ду100 Армированный графит