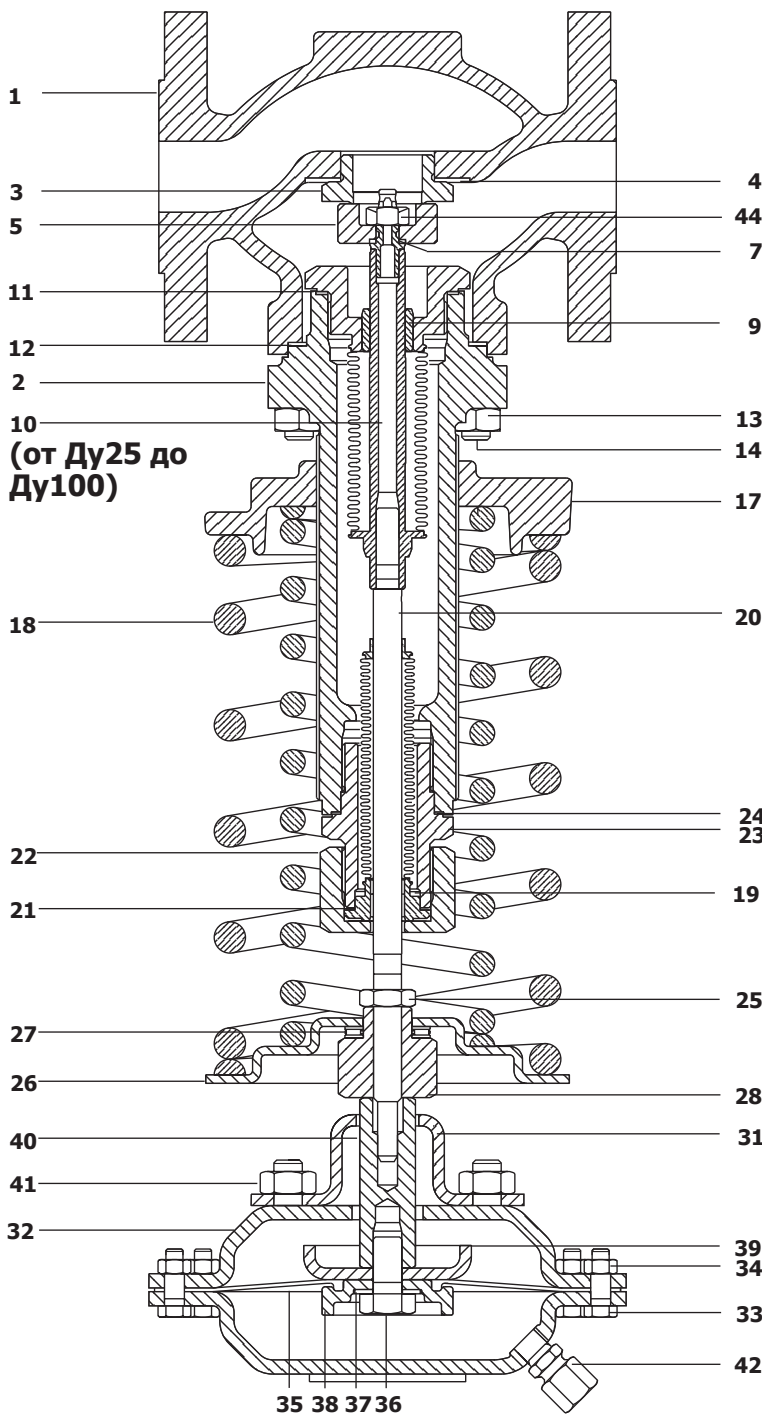


Материалы элементов конструкции редукционных клапанов DRV7 и DRV7G

Техническая информация

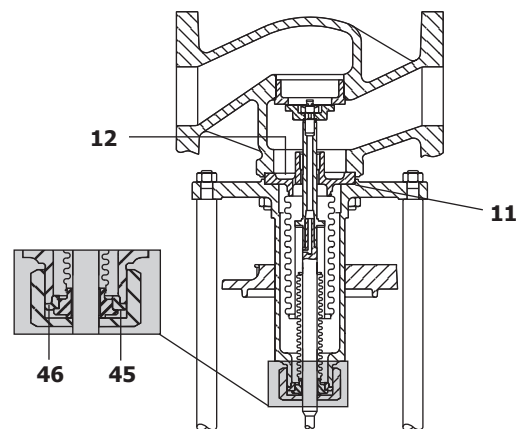
Смотри TI-P204-01

4.6

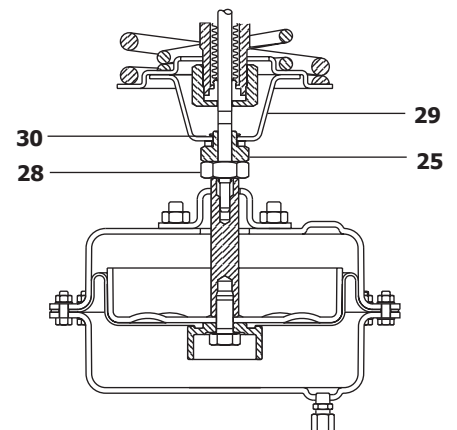


(от Ду25 до Ду100)

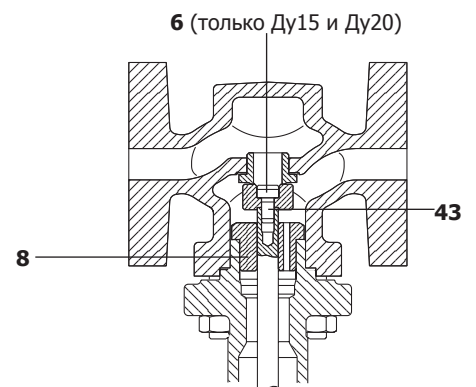
Ду25 (детали 15 и 16 не показаны)



от Ду65 до Ду100



от Ду32 до Ду50



Ду15 и Ду20

Материалы

№	Деталь	Материалы	
1	Корпус	Чугун SG	DIN 1693 GGG 40.3
2	Крышка	Чугун SG	DIN 1693 GGG 40.3
3	Седло	Сталь нержавеющая	BS 970 431 S29
4	Прокладка	Ду15	Сталь нержавеющая
		Ду20 и Ду25 от Ду32 до Ду50	Сталь Армированный графит
5	Плунжер	Плунжер	Сталь нержавеющая
		Плунжер (с "мягким" кольцом)	Сталь нержавеющая / Nitrile
6	Винт	Сталь нержавеющая	BS 6105 A2
7	Уплотнение	Arion 1555	
8	Втулка	Сталь нержавеющая	BS 970 431 S29
9	Втулка (часть детали 10)	Сталь нержавеющая	BS 970 431 S29
10	Балансирующий сильфон в сборе	Сталь нержавеющая	AISI 316 (L)
11	Прокладка балансирующего сильфона	Армированный графит	
12	Прокладка крышки	Армированный графит	
13	Гайки	Сталь	BS 3692 Pt13 Gr. 8
14	Шпильки	от Ду15 до Ду25 M10 x 30мм, Ду32 и Ду40 M10 x 35 мм, Ду50 и Ду65 M12 x 35 мм, Ду80 и Ду100 M16 x 40 мм	Сталь
			BS 4439 P+B Gr. 8.8
15	Стойки	Сталь оцинкованная	BS 970 230 M07
16	Гайки стоек	Сталь оцинкованная	BS 3693 Gr. 8
17	Настроечная пластина	Чугун оцинкованный	DIN 1691 GG 25
18	Пружина/Пружины	Хромо-ванадиевый сплав	
19	Втулка (часть детали 20)	PTFE / Сталь	
20	Уплотнительный сильфон в сборе	Сталь нержавеющая	AISI 316(L)
21	Прокладка	Ду15 и Ду20	Сталь нержавеющая типа 'S'
		Ду25 и Ду100	Армированный графит
22	Нажимная гайка	Сталь оцинкованная	BS 970 230 M07
23	Адаптер	Сталь нержавеющая	BS 970 431 S29
24	Прокладка адаптера	от Ду25 до Ду50	Армированный графит
25	Стопорная гайка	от Ду32 до Ду50	Сталь оцинкованная
		от Ду15 до Ду25, от Ду65 до Ду100	Сталь оцинкованная
26	Нажимная пластина	Сталь оцинкованная	BS 1449 Pt1 HR14
27	Подшипник	Сталь	
28	Втулка	Сталь оцинкованная	BS 970 230 M07
29	Нажимная пластина	Сталь оцинкованная	BS 1449 Pt1 HR14
30	Стопор	от Ду32 до Ду50	Сталь оцинкованная
31	Монтажная пластина	Сталь оцинкованная	BS 1449 Pt1 HR14
32	Нижняя крышка	Тип 1(N) - 4(N)	Сталь
		Тип 5(N)	Сталь
33	Болты	Тип 1(N) и 2(N)	Сталь оцинкованная
		Типы 3(N), 4(N) и 5(N)	Сталь оцинкованная
34	Гайки	Типы 1(N) и 2(N)	Сталь оцинкованная
		Типы 3(N), 4(N) и 5(N)	Сталь оцинкованная
35	Диафрагма	Диафрагма	Армированный EPDM
		Диафрагма типа 'N'	Армированный Nitrile
36	Болт	Сталь нержавеющая	BS 6105 A2
37	Шайба	Фибра	
38	Зажим	Сталь нержавеющая	ASTM A351 CF8M
39	Втулка	Сталь оцинкованная	BS 1449 Pt1 HR14
40	Шток	Сталь оцинкованная	BS 970 230 M07
41	Гайки	Сталь оцинкованная	BS 3692 Gr. 8
42	Зажим импульсной трубки	Сталь оцинкованная	
43	Резьбовая втулка	Сталь нержавеющая	DTD 734
44	Стопор	Сталь нержавеющая	BS 6105 A2
45	Стопорная пластина	от Ду65 до Ду100	Сталь нержавеющая
46	Прокладка	от Ду65 до Ду100	Армированный графит