



Certificate No. FM163

ISO 9001

spirax sarco

TI-P206-01
СН Выпуск 6

Клапан DEP4 для поддержания давления до себя

Описание

Клапан прямого действия DEP4-B с корпусом из стали имеет сильфонное уплотнение штока. Стандартная версия клапана имеет диафрагму из материала EPDM и может использоваться на паре и воде. Возможна поставка клапана DEP7N с диафрагмой из материала Nitrile для использования на масле и мазуте.

Возможные типы

DEP7-B Ду15 - 100 фланцевое соединение
6 диапазонов давления (1 - 6)

Диапазоны давления до клапана

Тип клапана	Тип привода	Тип пружины	Диапазон давления (бар)		
			Ду15-40	Ду50-80	Ду100
DEP4-B1	11 или 11N	Желтая	0,1 - 0,5	0,1 - 0,3	0,1 - 0,3
DEP4-B2	12 или 12N	Желтая	0,2 - 0,8	0,2 - 0,5	0,2 - 0,5
DEP4-B3	13 или 13N	Синяя	0,5 - 1,7	0,4 - 1,3	0,4 - 1,0
DEP4-B4	14 или 14N	Синяя	1,4 - 3,4	1,0 - 2,6	0,8 - 2,5
DEP4-B5	15 или 15N	Синяя	3,2 - 7,5	2,3 - 5,5	2,3 - 5,0
DEP4-B6	15 или 15N	Красная	7,0 - 16,0	5,0 - 15,0	4,0 - 10,0

Размеры и соединения

Ду15, 20, 25, 32, 40, 50, 65, 80 и 100

Фланцы по BS4504, Ру40

Фланцы JIS и ANSI возможны по спецзаказу.

Ограничение применения

Клапан

Корпус	Ру40 при 120°C	
Максимальная расчетная температура	300°C	
Макс. давление холодного гидравлич. испытания	47 бар	
Макс. перепад давления Δp	Ду15 - Ду50	25 бар
	Ду65 - Ду100	20 бар
Минимальная температура	0°C	

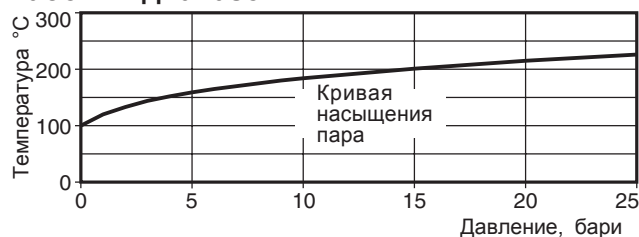
Привод

Диафрагма	Тип привода		Диапазон давлений
	EPDM	Nitrile	
11		11N	Ру2,5
12		12N	Ру2,5
13		13N	Ру6
14		14N	Ру16
15		15N	Ру25

Макс. рабочая температура для диафрагмы из EPDM = 125°C

Макс. рабочая температура для диафрагмы из NITRILE = 90°C

Рабочий диапазон

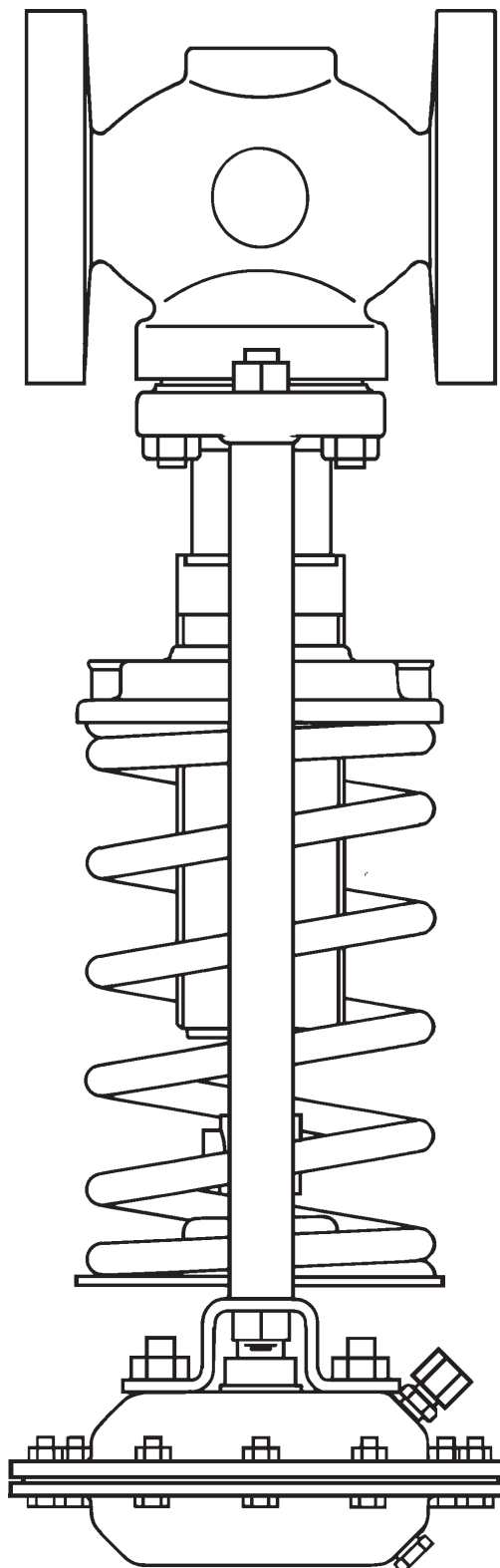


Материалы

Смотри TI-P206-02.

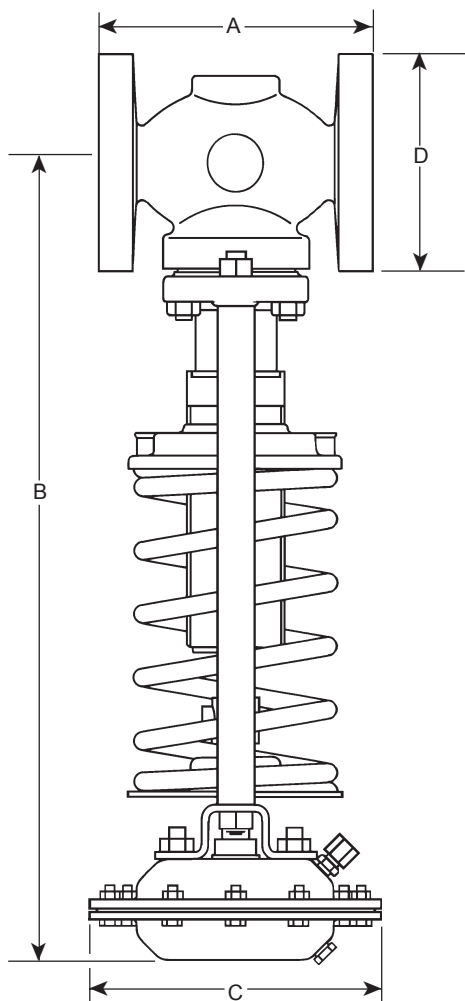
Kvs

Ду	15	20	25	32	40	50	65	80	100
Kvs	3,4	6,5	11,4	16,4	24	40	58	92	145



Размеры (ориентировочные) в мм

Размер	BS4504 Ру40 A	Диапазон давления										BS4504 Ру40 D
		1		2		3		4		5 + 6		
		B	C	B	C	B	C	B	C	B	C	
Ду15	130	553	305	516	250	459	208	459	168	459	143	95
Ду20	150	553	305	516	250	459	208	459	168	459	143	105
Ду25	160	562	305	525	250	468	208	468	168	468	143	113
Ду32	180	632	305	595	250	538	208	538	168	538	143	140
Ду40	200	632	305	595	250	538	208	538	168	538	143	150
Ду50	230	635	305	598	250	541	208	541	168	541	143	166
Ду65	290	635	305	598	250	541	208	541	168	541	143	187
Ду80	310	637	305	600	250	543	208	543	168	543	143	201
Ду100	350	744	305	707	250	650	208	650	168	650	143	236



Запасные части

См. TI-S12-09.

Водяной горшок

Для защиты диафрагмы при использовании редукционного клапана на паре, используется водяной горшок WS4, который устанавливается на отбор давления перед клапаном. (См. TI-S12-03)

Монтаж

Клапан устанавливается на горизонтальном участке трубопровода диафрагмой вниз. В случаях, когда температура перед клапаном не превышает 125°C, клапан может устанавливаться диафрагмой вверх.

Как заказать

1 - Клапан DEP4 - В3, Ду40, фланцевый Ру40.

Прим.: для клапана с диафрагмой из материала Nitrile добавьте знак 'N' т.е. DEP4-B3N.

Вес клапана (кг)

Ду клапана	Ду15	Ду20	Ду25	Ду32	Ду40	Ду50	Ду65	Ду80	Ду100
Желтая пружина	11,6	13,3	16,7	21,4	23,7	26,3	37,7	46,0	69,8
Вес Голубая пружина	11,6	13,3	16,7	21,4	23,7	26,3	37,7	46,0	69,8
Красная пружина	13,1	14,8	18,2	22,9	25,2	27,8	39,4	47,7	72,5

Вес привода (кг)

Тип привода	11 или 11N	12 или 12N	13 или 13N	14 или 14N	15 или 15N
Вес	12,6	6,5	4,0	2,6	2,7

Для получения общего веса, сложите вес клапана и вес привода.