

## Редукционные клапаны BRV71 и BRV73

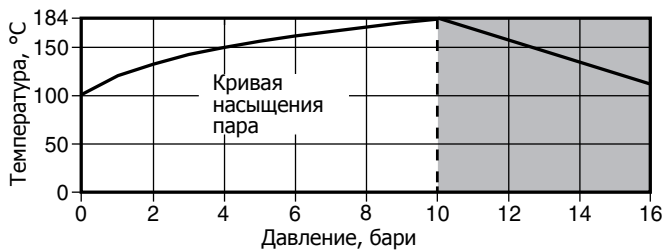
### Описание

Редукционные клапаны **BRV71** (резьбовой) и **BRV73** (фланцевый) являются клапанами прямого действия, имеют корпус из чугуна SG и предназначены для работы с такими средами, как пар, сжатый воздух и другие газы.

### Ограничение применения

Корпус соответствует нормали	Pu16
Максимальное давление до клапана	10 бари
Максимальное давление холодного гидроиспытания	24 бари
Максимальное давление за клапаном	9 бари
Минимальная температура окружающего воздуха	0°C

### Рабочий диапазон



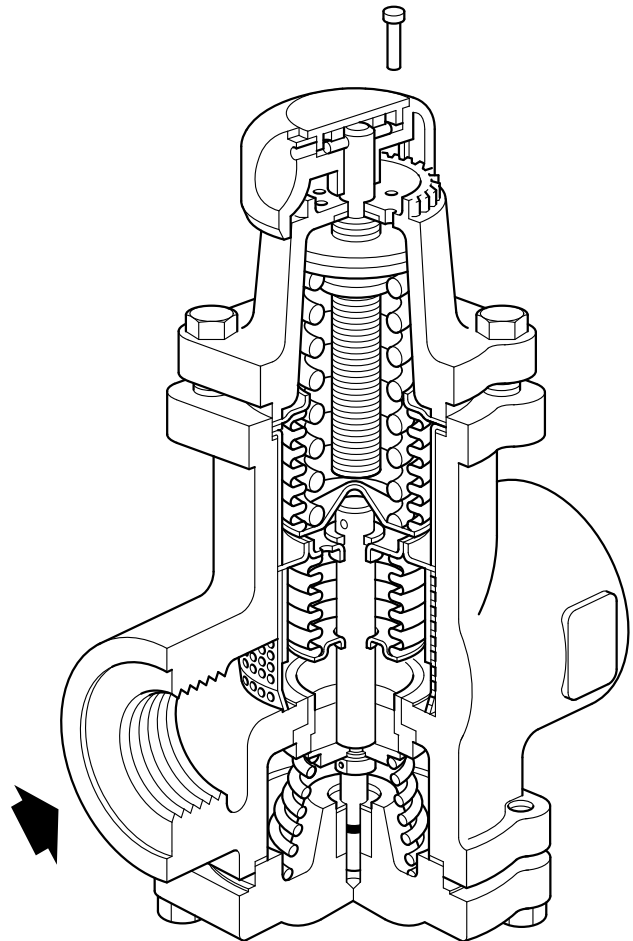
Изделие не должно использоваться в данной области параметров.

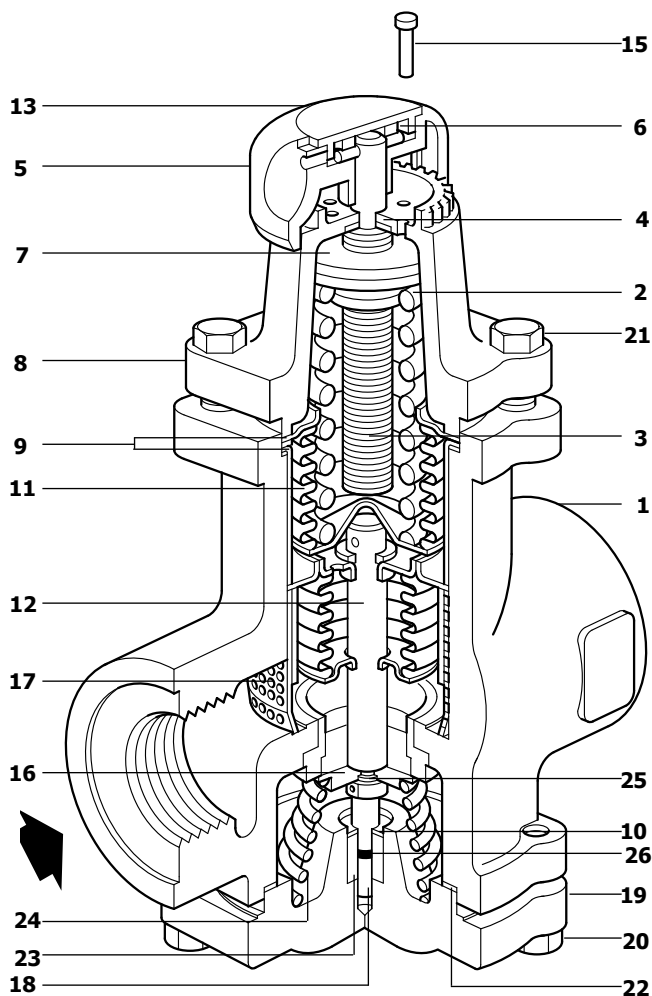
### Размеры и соединения

1", 1¼", 1½" и 2" резьба BSP или NPT  
Ду25, 32, 40 и 50 фланцы Pu16, или ANSI 150

Возможное устанавливаемое давление за клапаном указано на цветной вставке (13).

<b>Серая</b>	Для настройки давления за клапаном в диапазоне от 0,14 до 1,7 бари
<b>Зеленая</b>	Для настройки давления за клапаном в диапазоне от 1,4 до 4,0 бари
<b>Оранжевая</b>	Для настройки давления за клапаном в диапазоне от 3,5 -до 9,0 бари



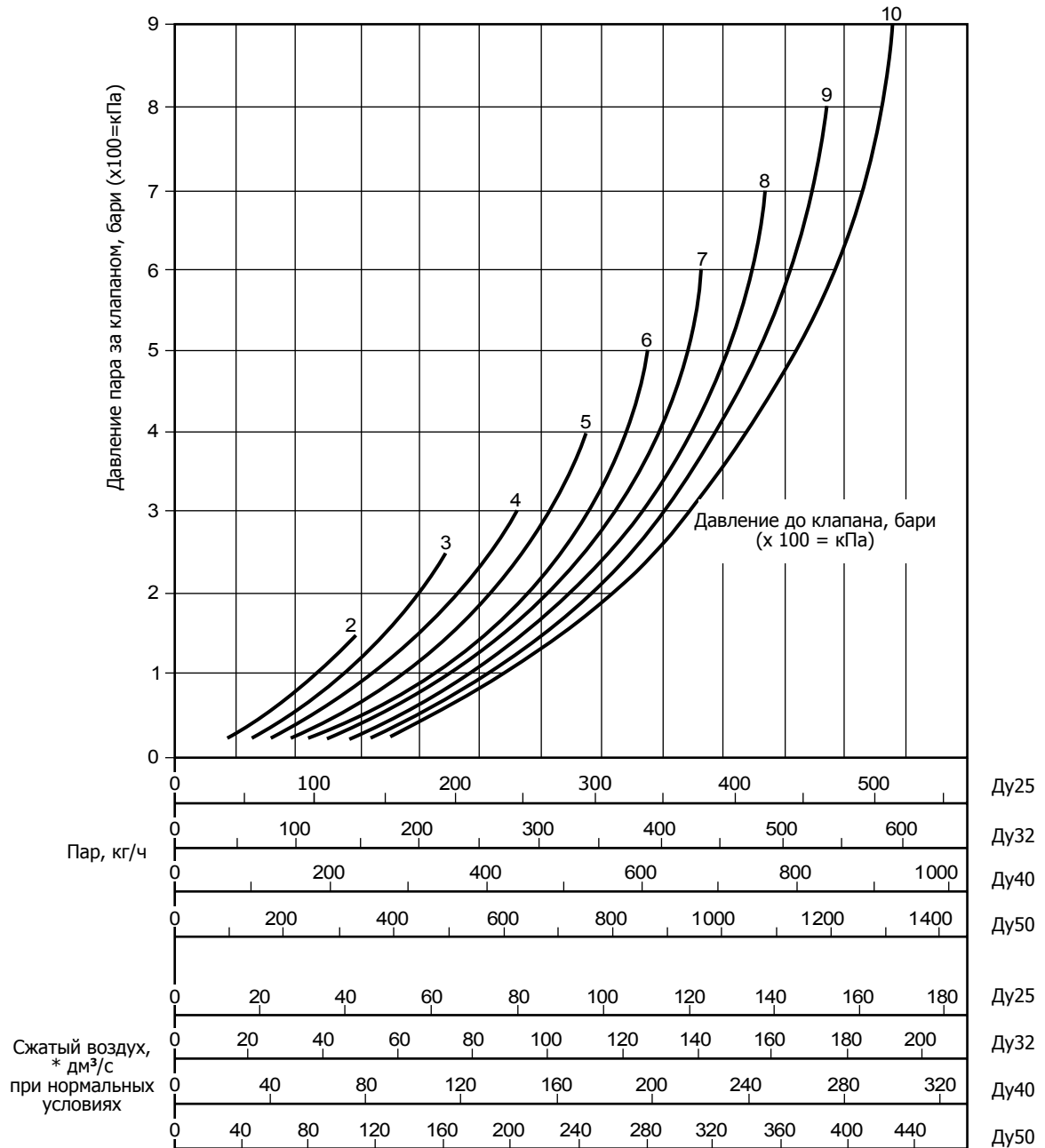


## Материалы

№ Деталь	Материал	
1 Корпус в сборе	Чугун SG	DIN 1693 GGG40.3 ELNP coated
2 Пружина настройки клапана	Хромистая сталь	BS 2803 685 A55
3 Настроечный болт	Сталь	BS 970 230 M07
4 Пластина	Сталь нерж.	Gr.18/ 10/3-4A
5 Настроечная головка	Пластмасса высокотемп.	10B 140
6 Стопор	Сталь нерж.	AISI 420 Хромиров.
7 Диск	Чугун	DIN 1691 GG 20
8 Крышка	Алюминий	2ELNP coated
9 Верхняя прокладка	Полужесткий ламинированный графит	
10 Нижняя прокладка	Полужесткий ламинированный графит	
11 Сильфон в сборе	Сталь нерж.	316L
12 Сильфон и штوك в сборе	Сталь нерж. PTFE с 15% графита	316L
13 Цветная вставка	Полипропилен	
15 Стопор	Медь	
16 Диск (со стр. дет. 27)	Сталь нерж.	BS 970 431S29
17 Экран фильтра	Сталь нерж.	316L
18 Нижний штук	Сталь нерж.	BS 970 431S29
19 Нижняя крышка	Чугун SG	DIN 1693 GGG 40.3 ELNP coated
20 Болт	Сталь	BS 3692 Gr. 8.8
21 Болт	Сталь	BS 3692 Gr. 8.8
22 Шайба	Сталь нерж.	BS 1449 304 515
23 Втулка	PTFE с 15% графита	
24 Возвратная пружина	Сталь нерж.	BS 2056 316 S42
25 Кольцо из PTFE	Virgin	PTFE BS 6564 Type 2 Gr. B
26 'O'-образное кольцо	EPDM	E 0962-90
27 'O'-обр. уплотнение	EDPM	E 0962-90

## Пар и сжатый воздух

4.6



### Как использовать график

Кривые, маркированные цифрами 2, 3, 4, 5 и. т. д., определяют давление до клапана. Давление после клапана можно считать на левой стороне графика.

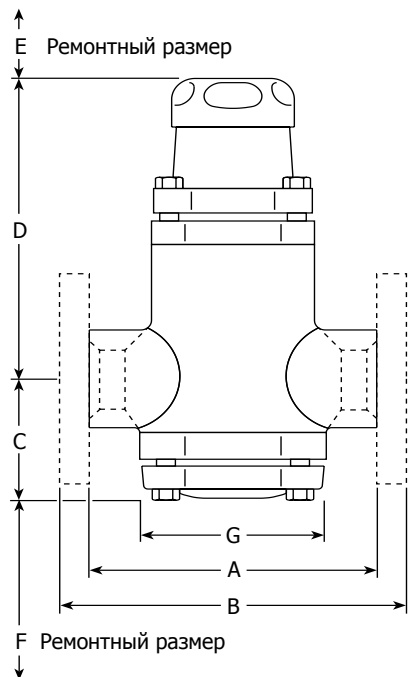
### Пример:

Требуется клапан, пропускающий 350 кг/ч пара при редуцировании давления с 8 до 6 бар. От давления за клапаном 6 бар проводим горизонтальную линию до кривой давления до клапана 8 бар. Из точки пересечения проводим линию вниз до пересечения с линией подходящего расхода. Находим, что это клапан Ду25 BRV71/73.

## Размеры и вес (ориентировочные), в мм и кг

Размер	Резьба BSP/NPT Ру16				C	D	E	F	G	Вес	
	A	B	ANSI 150	JIS 10						Резьба	*Фланцы
Ду25 - 1"	134	174	170	170	67	153	90	25	84	4.40	5.90
Ду32 - 1¼"	134	179	174	175	67	153	90	25	84	4.20	7.65
Ду40 - 1½"	134	186	183	180	67	153	90	25	84	4.95	8.55
Ду50 - 2"	134	186	186	180	67	153	90	25	84	4.75	9.40

\*Прим.: вес указан для клапанов BRV73 с фланцами Ру16.



### Монтаж

Клапан должен устанавливаться на горизонтальном трубопроводе так, чтобы стрелка на его корпусе совпала с направлением потока. Полная инструкция поставляется с каждым изделием.

### Как заказать

Пример: Клапан редукционный BRV71, 1" резьба BSP, и оранжевой пружины (3,5 - 9,0 бари).

### Запасные части

Поставляемые запасные части изображены сплошными линиями. Детали, нарисованные пунктиром, не поставляются как запасные части.

### Поставляемые запчасти

Пружина \*

Серая от 0,14 до 1,7 бари **K, Q**

Зеленая от 1,4 до 4,0 бари **K, Q**

Оранжевая от 3,5 до 9,0 бари **K, Q**

\*Сильфон - Сталь нерж. **J**

\*Сильфон в сборе со штоком, **E, C, H**

\*Нижняя крышка **B**

\*Экран фильтра **G**

\*Комплект прокладок **F**

\*Болты - верхней крышки (4 шт.) **L**

- нижней крышки (4 шт.) **A**

\*Возвратная пружина **D**

\*Прим.: одинаковые для всех размеров клапанов

### Как заказать

Для заказа используйте наименование из таблицы и укажите размер тип и диапазон давления клапана.

Пример - Пружина, диапазон 3,5 - 9,0 бари (оранжевая) для редукционного клапана BRV71, 1" .

