

Запасные части для редукционных клапанов DRV и DRVG

Запасные части для клапанов от Ду25 до Ду100 приведены на следующей странице

Запасные части (только для клапанов Ду15 и Ду20)

Поставляемые запасные части приведены ниже. Другие детали как запасные не поставляются.

Приведены запасные части для следующих клапанов:

Клапан	DRV4 и DRV7	Седло - металл/металл
	DRV4G и DRV7G	Седло -Nitrile
Привод	Типы от 1до 5	Диафрагма EPDM
	Типы от 1N до 5N	Диафрагма Nitrile

Запасные части

Зажим импульсной трубки **A**

Ремкомплект диафрагмы **B, C**

Диафрагма и фибровая шайба.

Подшипник **D**

Ремкомплект уплотнительного сильфона **E, F, G, H**

Сильфон со штоком, прокладки крышки и , сильфона, уплотнение.

Пружина/пружины **I**

Седло/плунжер **J, K, L, H, G**

Седло, прокладка седла, плунжер, уплотнение, плунжера, прокладка крышки.

Набор прокладок **F, G, H, K**

Прокладки: сильфона, крышки, седла, уплотнение плунжера.

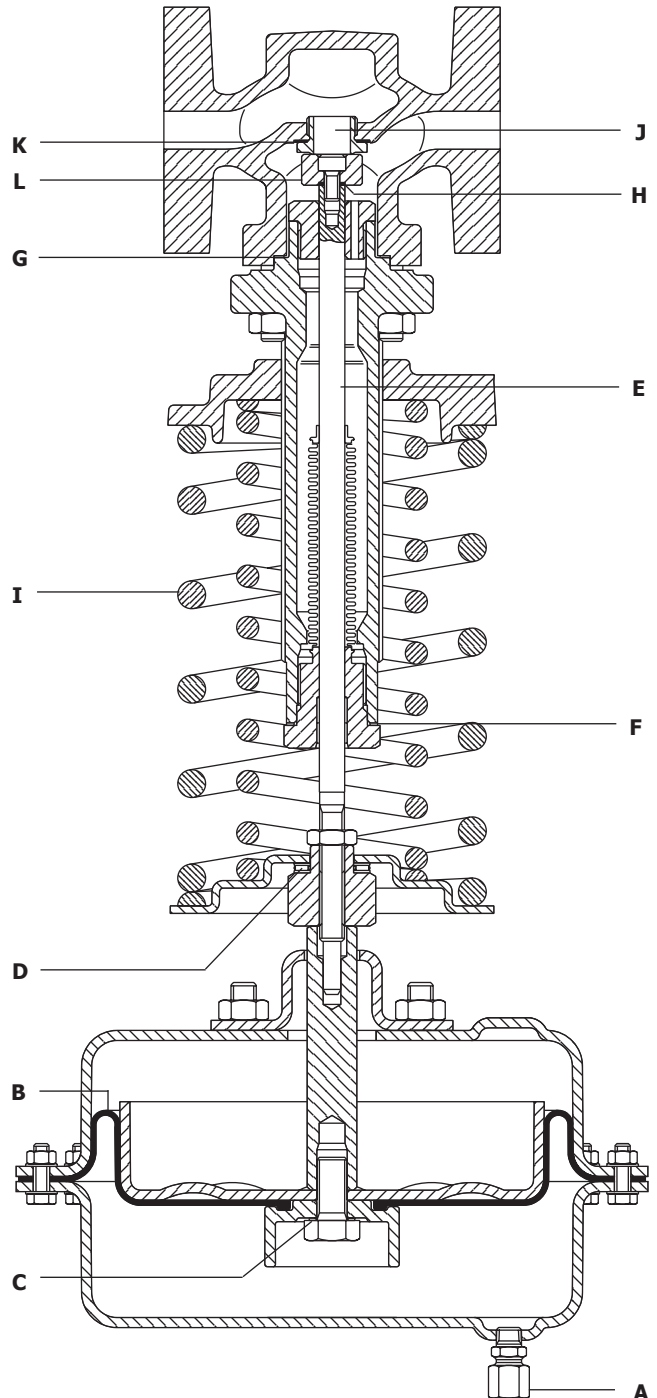
Как заказать

Используйте описание из таблицы, указывайте тип и размер клапана.

Пример: Набор прокладок для клапана DRV7-B1, Ду15.

Как установить

Полная инструкция поставляется с каждой деталью.



Ду15 и Ду20

Запасные части для клапанов Ду15 и Ду20 приведены на предыдущей странице

Запасные части (для клапанов от Ду25 до Ду100)

Поставляемые запасные части приведены ниже. Другие детали как запасные не поставляются.

Приведены запасные части для следующих клапанов:

Клапан	DRV4 и DRV7	Седло - металл/металл
	DRV4G и DRV7G	Седло -Nitrile
Привод	Типы от 1 до 5	Диафрагма EPDM
	Типы от 1N до 5N	Диафрагма Nitrile

Запасные части

Зажим импульсной трубки **A**

Ремкомплект диафрагмы **B, C**
Диафрагма и фибровая шайба.

Подшипник **D**

Ремкомплект уплотнительного сальфона **E, F, (O), (R)**

Сальфон со штоком, прокладка сальфона плюс:

- Адаптер прокладки от Ду25 до Ду50.

- Стопор DRV4 от Ду65 до Ду100.

Пружина/пружины **I**

Седло/плунжер от Ду25 до Ду50

Седло, прокладка седла, плунжер, уплотнение, **J, K, L, P, H, G** плунжера, прокладка крышки.

Плунжер от Ду65 до Ду100 **L, P, H, G, M**

Плунжер, гайка плунжера, уплотнение, стопорная гайка, прокладка крышки и прокладка сальфона.

Ремкомплект балансирующего **N, M, G, P, H, F, O**
сальфона от Ду25 до Ду50

Сальфон в сборе, прокладка сальфона, прокладка крышки, уплотнение плунжера, прокладка с адаптером.

Ремкомплект балансирующего сальфона **N, M, G, P, H**
от Ду65 до Ду100

Сальфон в сборе, прокладка сальфона, прокладка крышки, гайка и уплотнение плунжера.

Набор прокладок от Ду25 до Ду50 **F, G, H, K, M, O**
Прокладки: уплотнительного сальфона, крышки, балансирующего сальфона с адаптером, плунжера + уплотнение плунжера.

Набор прокладок от Ду65 до Ду100 **F, G, H, M, (R)** Прокладки: уплотнительного сальфона, крышки, плунжера + уплотнение плунжера, балансирующего сальфона (плюс стопор для DRV4).

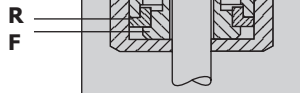
Как заказать

Используйте описание из таблицы, указывайте тип и размер клапана.

Пример: Набор прокладок для клапана DRV7-B1, Ду50.

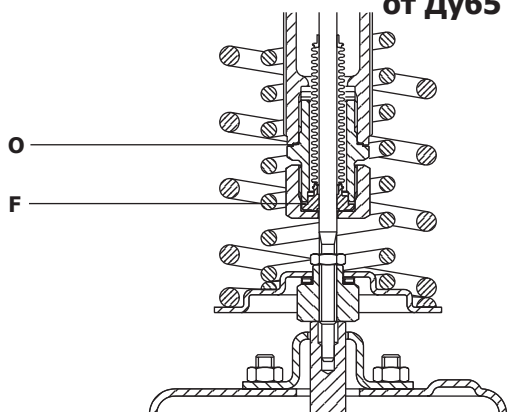
Как установить

Полная инструкция поставляется с каждой деталью.

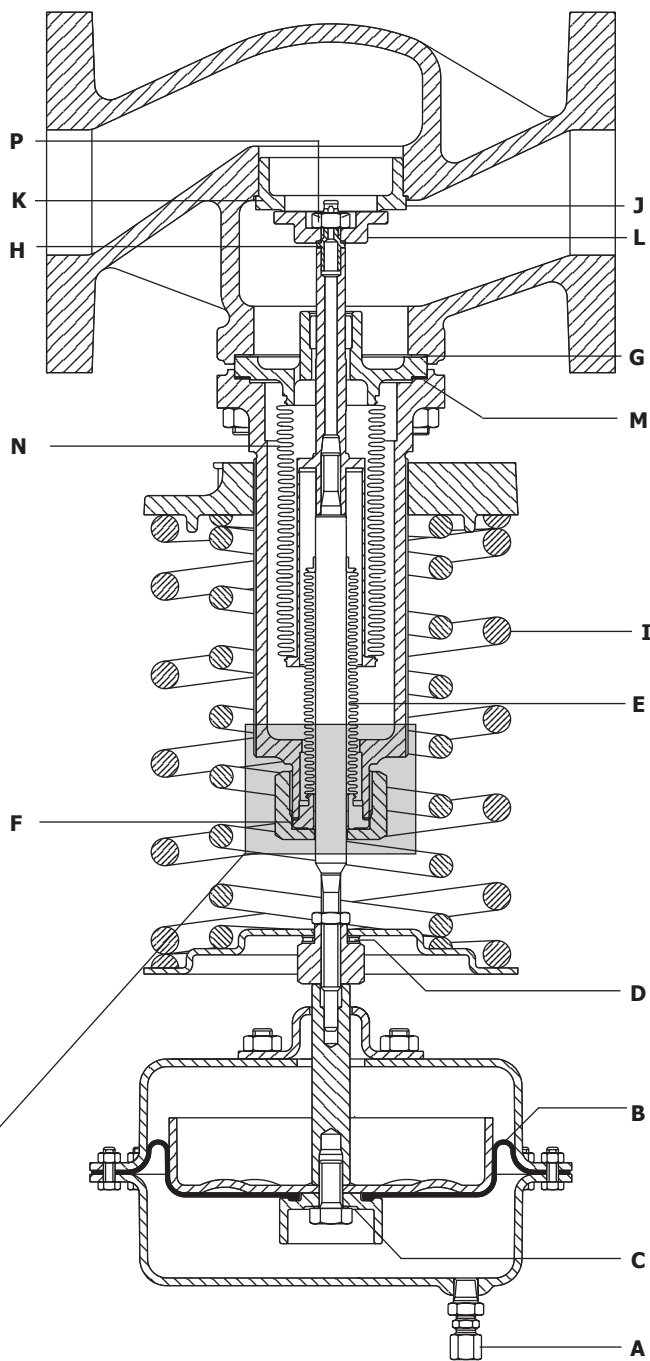


DRV4

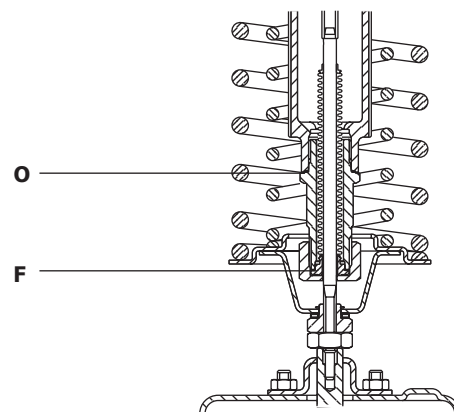
от Ду65 до Ду100



Ду25



от Ду65 до Ду100



от Ду32 до Ду50

4.6