

Шаровые краны типа M40 ISO от Ду25 до Ду150 ANSI 150 и 300

Описание

Шаровой кран M40 ISO имеет уменьшенный проход и площадку по стандарту ISO для крепления пневмопривода. Кран может использоваться с большинством промышленных жидкостей и газов.

Поставляемые типы

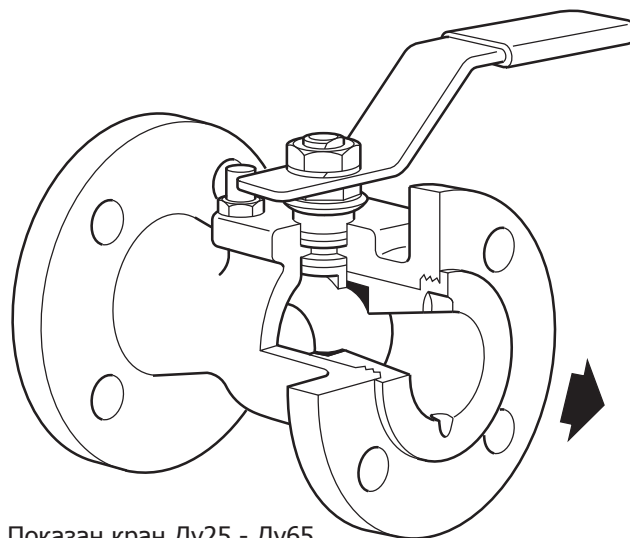
M40V2 ISO	Корпус - сталь оцинков., уплотнения - PTFE
M40V3 ISO	Корпус - сталь нерж., уплотнения - PTFE
M40S2 ISO	Корпус - сталь оцинков., уплотнения - PDR 0.8
M40S3 ISO	Корпус - сталь нерж., уплотнения - PDR 0.8

Размеры и соединения

Ду25, Ду40, Ду50, Ду65, Ду80, Ду100 и Ду150.
Стандартные фланцы ANSI Class 150 и ANSI Class 300.

Технические данные

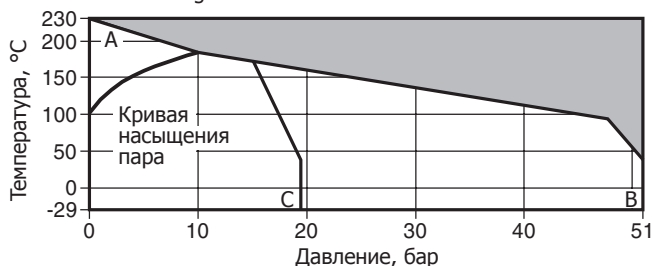
Характеристика потока	Модифицированная линейная
Проходное отверстие	Уменьшенный проход
Протечка в закрытом сост.	Тест в соотв. с ISO 5208 (rate A)
Антистатика	В соотв. с ISO 7121 и BS 5351



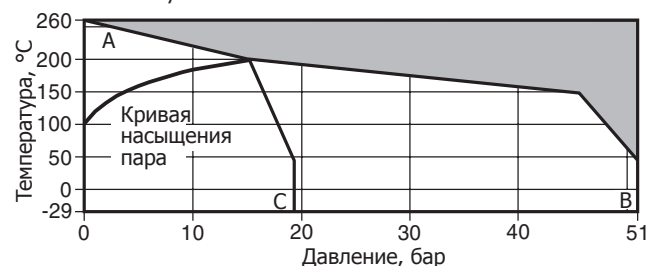
Показан кран Ду25 - Ду65

Рабочий диапазон

Уплотнения 'V' Virgin PTFE



Уплотнения 'S' усиленный PTFE

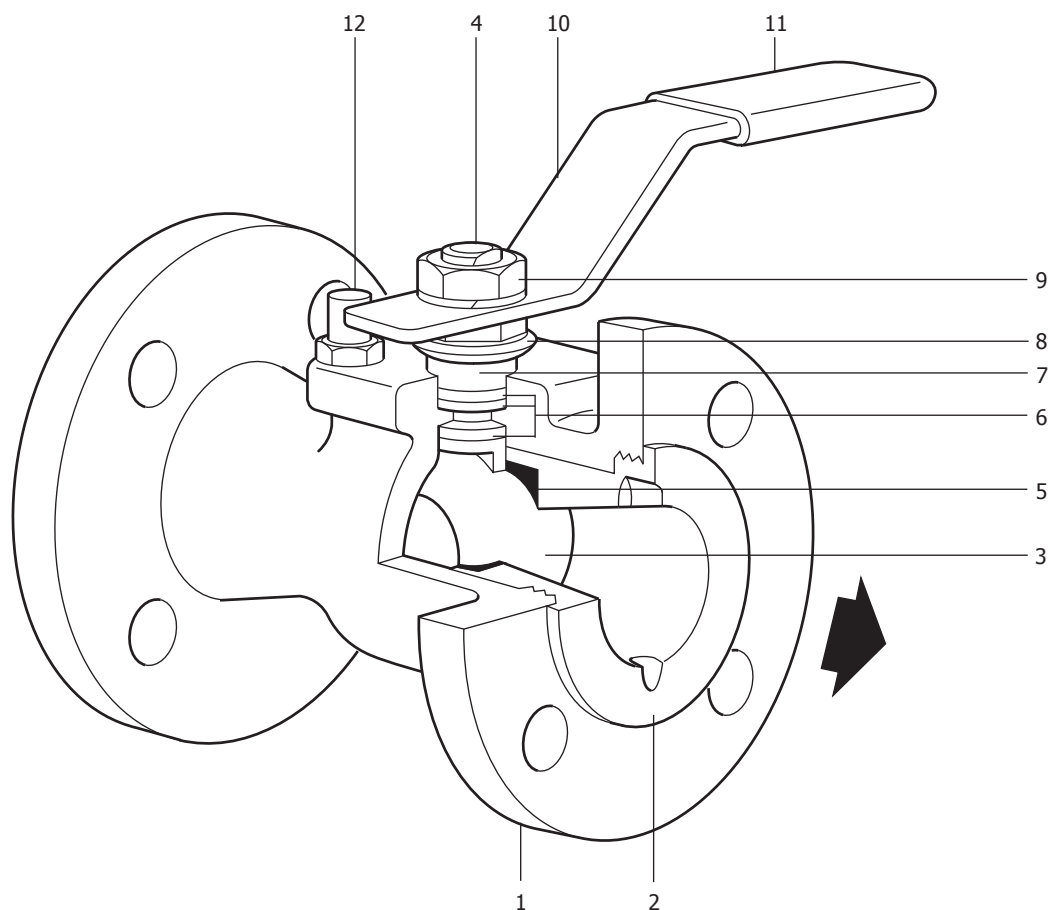


Изделие **не должно** использоваться в данной области параметров.

A - B Фланцы ANSI 300.
A - C Фланцы ANSI 150.

Ограничение применения

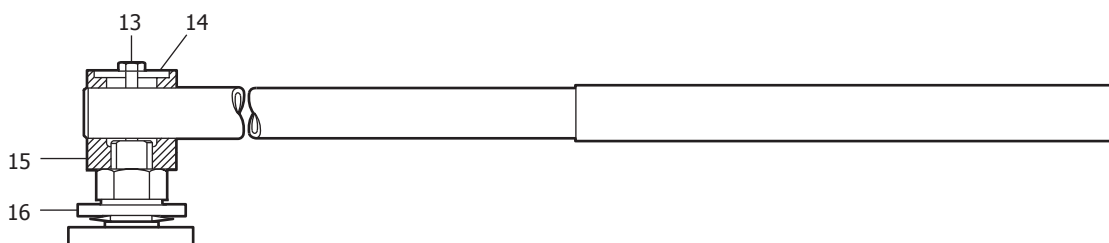
Корпус соответствует нормали	ANSI 150 и ANSI 300
PMA Макс. рабочее давление	ANSI150 19 бари при 38°C ANSI300 51 бари при 38°C
TMA Максимальная допустимая температура	M40V 230°C при 0 бари M40S 260°C при 0 бари
Минимальная допустимая температура	-29°C
PMO Максимальное рабочее давление на насыщенном паре	M40V 10.0 бари M40S 17.5 бари
TMO Максимальная рабочая температура	M40V 230°C при 0 бари M40S 260°C при 0 бари
Минимальная рабочая температура	-29°C
Прим.: При более низких температурах проконсультируйтесь со специалистами Spirax Sarco	
ΔPMX Максимальный перепад давления ограничен PMO	
Максимальное давление холодного гидротестирования:	ANSI 150 28,5 бари ANSI 300 76,5 бари



Ду25 - Ду65

Материалы

№.	Деталь	Материал	
1	Корпус	Оцинкованная углеродистая сталь	ASTM A 216 WCB
		Сталь нерж.	ASTM A 351 CF8M
2	Втулка		SAE 1040 / AISI 316
3	Шар	Сталь нерж.	AISI 316
4	Шток	Сталь нерж.	AISI 316
5	Уплотнение шара	M40V	Virgin PTFE
		M40S	PTFE усиленный (сталью или графитом)
6	Уплотнение штока		Reinforced PTFE
7	Сепаратор		SAE 1010 / 1045
8	Шайба	Сталь нерж.	AISI 301
9	Гайка	Оцинкованная углеродистая сталь	SAE 12L14
10	Рычаг	Оцинкованная углеродистая сталь	SAE 1010
11	Оплетка рычага		Vinyl
12	Стопорный винт	Оцинкованная углеродистая сталь	
13	Фиксирующий винт	Оцинкованная углеродистая сталь	
14	Шайба	Оцинкованная углеродистая сталь	SAE 1045
15	Адаптер штока	Оцинкованный чугун SG	
16	Стопорная пластина	Оцинкованная углеродистая сталь	SAE 1010
17	Шильдик (не показан)	Сталь нерж.	AISI 430



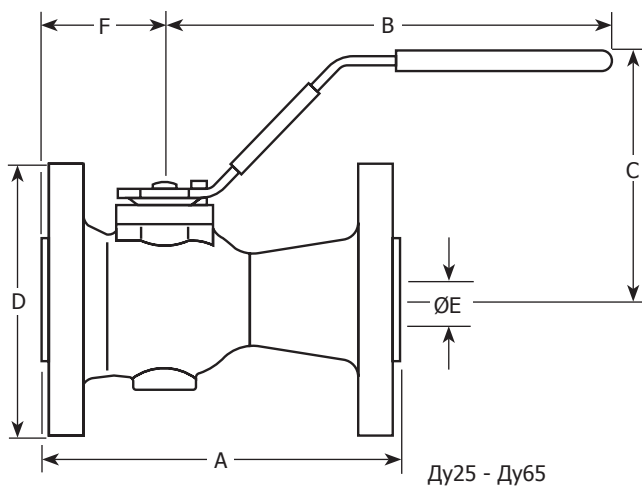
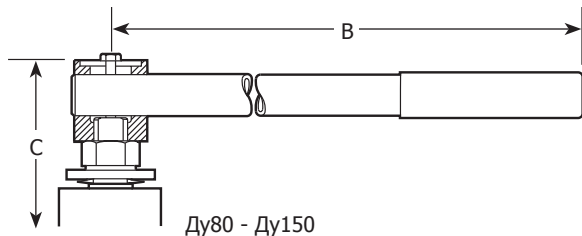
Ду80 - Ду150

7.3

Трубопроводная арматура

Размеры и вес (ориентировочные), в мм и кг Фланцы ANSI 150

Ду	A	B	C	D	E	F	Вес
Ду25	127	180	100	108	20	49	2,30
Ду40	165	180	115	127	31	54	4,50
Ду50	178	220	129	152	36	61	6,80
Ду65	190	220	142	178	50	63	9,70
Ду80	203	275	144	190	57	73	14,00
Ду100	229	415	172	229	75	82	21,00
Ду150	267	700	220	279	100	118	38,00



Коэффициент Kvs

Ду	25	40	50	65	80	100	150
Kvs	21	81	94	197	248	581	730

Моменты необходимые для открытия или закрытия крана

Ду	25	40	50	65	80	100	150
Нм	12	18	23	40	50	65	200

Если кран долго находится в открытом или закрытом состоянии, момент, необходимый для открытия или закрытия крана, может оказаться на 75% больше приведенного.

Безопасность, монтаж, обслуживание

Полная инструкция по монтажу и эксплуатации поставляется с каждым изделием.

Как заказать

Ду	Уплотнения	V = Virgin PTFE
Указать: Модель		S = Усиленный PTFE
Уплотнения	Материал	2 = Сталь
Материал	корпуса	3 = Сталь нерж.

Пример: Кран шаровой M40V2 ISO Ду50, фланцевый по ANSI 150.

Опции:

- Самовентилирующийся шар.
- Удлиненный шток 50 мм или 100 мм для теплоизоляции крана .

Запасные части

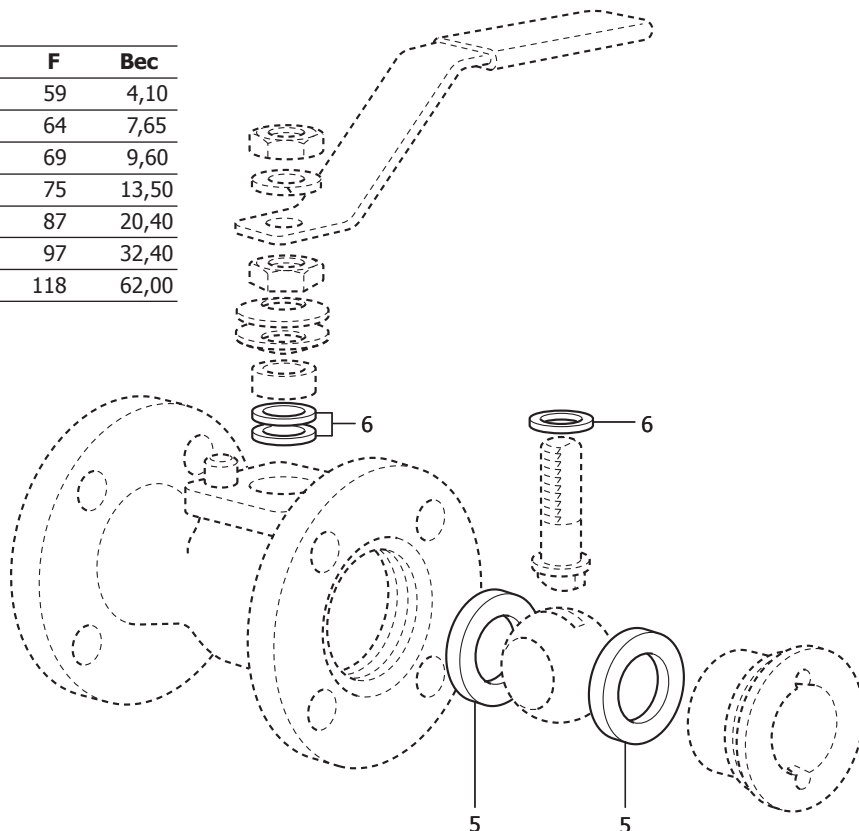
Поставляемые запасные части изображены сплошными линиями. Детали, изображенные пунктирными линиями, как запасные не поставляются .

Поставляемые запчасти

Уплотнения шара, штока и прокладка корпуса **5, 6**

Как заказать

При заказе запасных частей используйте описание из таблицы "Поставляемые запчасти", указывая тип и размер шарового крана.



7.3

Фланцы ANSI 300

Ду	A	B	C	D	E	F	Вес
Ду25	165	180	100	124	20	59	4,10
Ду40	190	180	115	156	31	64	7,65
Ду50	216	220	129	165	36	69	9,60
Ду65	241	220	142	191	50	75	13,50
Ду80	283	275	162	210	57	87	20,40
Ду100	305	415	178	254	75	97	32,40
Ду150	403	700	220	318	100	118	62,00

