

Шаровой клапан M10 S_ ISO от Ду 1/4" до Ду 2 1/2"

Описание

Шаровые краны **M10 S_ ISO** предназначены для использования с такими средами, как пар и технологические жидкости, как при вакууме, так и при высоких давлениях.

Шаровые краны **M10 S_ ISO** могут быть отремонтированы без демонтажа с трубопровода (только с резьбовыми соединениями или под сварку).

Площадка ISO

Корпус с площадкой ISO позволяет осуществлять монтаж электро- и пневмоприводов.

Возможные типы

M10 S2RB ISO	Корпус из оцинк. углерод. стали, уплотнение PDR 0.8, уменьшенный проход, площадка ISO.
M10 S2FB ISO	Корпус из оцинк. углерод. стали, уплотнение PDR 0.8, полнопроходной, площадка ISO.
M10 S3RB ISO	Корпус из нерж. стали, уплотнение PDR 0.8, уменьшенный проход, площадка ISO.
M10 S3FB ISO	Корпус из нерж. стали, уплотнение PDR 0.8, полнопроходной, площадка ISO.
M10 S4RB ISO	Полностью из нерж. стали, уплотнение PDR 0.8, уменьшенный проход, площадка ISO.
M10 S4FB ISO	Полностью из нерж. стали, уплотнение PDR 0.8, полнопроходной, площадка ISO.

Опции

- Самовентилирующийся шар.
- Удлиненный шток 50 мм (2") и 100 мм (4"), при установке под изоляцию.
- Ручка с фиксатором.
- Овальная ручка для замкнутых объемов. Идеально подходит для блоков конденсатоотвода.

Размеры и соединения

1/4", 3/8", 1/2", 3/4", 1", 1 1/4", 1 1/2", 2" (2 1/2" только уменьш. проход.).

Резьба BSP, BSPT, API/NPT, SW, BW полнопроходной и с уменьшенным проходным сечением.

От Ду15 до Ду50 фланцевый ANSI 150 и ANSI 300 - полнопроходной и с уменьшенным проходным сечением.

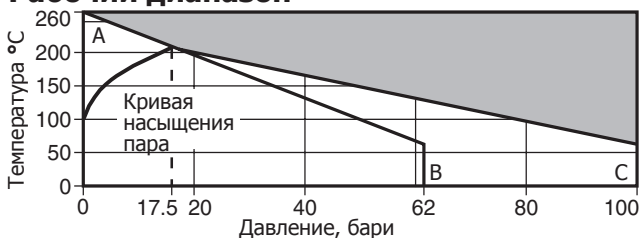
Технические данные

Характеристика потока	Модифицированная линейная
Тип прохода	Полнопроходной или уменьшенного прохода
Протечка	По ISO 5208 (rate A)
Антистатик	В соответствии с ISO 7121 и BS 5351

Ограничение применения

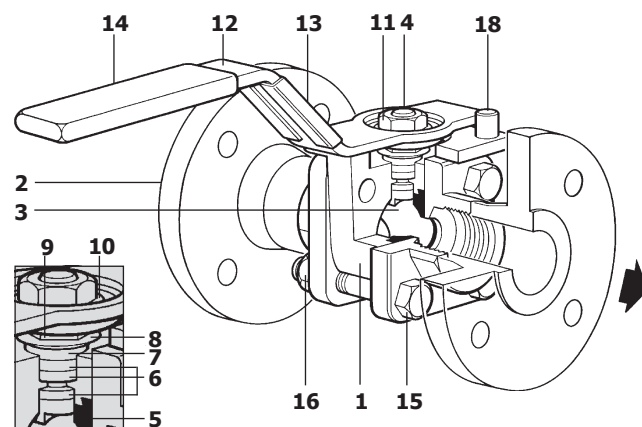
Максимальная рабочая температура	260°C при 0 бари
Максимальное рабочее давление	100 бари при 60°C
Максимальное давление насыщенного пара	17,5 бари
Максимальное давление холодного гидротестирования	150 бари

Рабочий диапазон



Изделие **не должно** использоваться в данной области.

A - B только 2" FB и 2 1/2" RB.
A - C 1/4" - 1 1/2" FB, RB и 2" RB.



Материалы

№ Деталь	Материал
1 Корпус	M10 S2 ISO Оцинк. углерод. сталь ASTM A105
	M10 S3 ISO Нерж. сталь ASTM A 182 F 316L
	M10 S4 ISO Нерж. сталь ASTM A 182 F 316L
2 Крышка	M10 S2 ISO Оцинк. углерод. сталь ASTM A105
	M10 S3 ISO Нерж. сталь ASTM A 182 F 316L
	M10 S4 ISO Нерж. сталь ASTM A 182 F 316L
3 Шар	Нерж. сталь AISI 316
4 Шток	Нерж. сталь AISI 316
5 Седло	Графит/графит, армированный PTFE PDR 0.8
6 Уплотнение штока	Армированный PTFE антистатик
7 Сепаратор	M10 S2 ISO Оцинк. углерод. сталь SAE 1010
	M10 S3 ISO Нерж. сталь AISI 316
	M10 S4 ISO Нерж. сталь AISI 301
8 Шайба	Нерж. сталь AISI 301
9 Гайка	M10 S2 ISO Оцинк. углерод. сталь SAE 1010
	M10 S3 ISO Нерж. сталь AISI 304
	M10 S4 ISO Нерж. сталь AISI 304
10 Шильдик (Ду)	Нерж. сталь AISI 430
11 Гайка	M10 S2 ISO Оцинк. углерод. сталь SAE 1010
	M10 S3 ISO Нерж. сталь AISI 304
	M10 S4 ISO Нерж. сталь AISI 304
12 Ручка	M10 S2 ISO Оцинк. углерод. сталь SAE 1010
	M10 S3 ISO Нерж. сталь AISI 316
	M10 S4 ISO Нерж. сталь AISI 430
13 Шильдик	Нерж. сталь AISI 430
14 Оплетка	Винил
15 Болты	M10 S2 ISO Оцинк. углерод. сталь Grade 5
	M10 S3 ISO Оцинк. углерод. сталь Grade 5
	M10 S4 ISO Оцинк. углерод. сталь Grade 5
16 Гайки	M10 S2 ISO Оцинк. углерод. сталь AISI 304
	M10 S3 ISO Нерж. сталь AISI 304
	M10 S4 ISO Нерж. сталь AISI 304
* 17 Болты	M10 S4 ISO Нерж. сталь AISI 316
18 Стопорн. винт	M10 S2 ISO Оцинк. углерод. сталь SAE 12L14
	M10 S3 ISO Нерж. сталь AISI 304
	M10 S4 ISO Нерж. сталь AISI 304

*Прим.: Деталь 17 не показана

Размеры (ориентировочные), в мм С уменьшенным проходным сечением

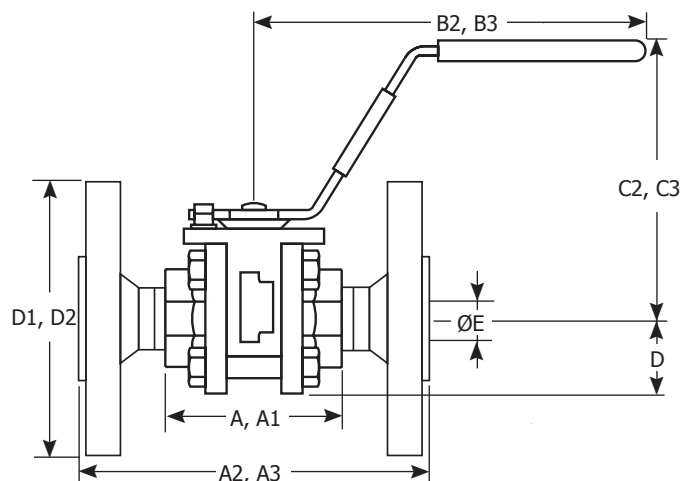
Размер	A	A1	A2	A3	B2	B3	C2	C3	D	D1	D2	E
1/4"	56	52	-	-	130	-	63	-	22	-	-	8
3/8"	56	52	-	-	130	-	63	-	22	-	-	8
1/2"	63	52	108	130	130	145	66	81	24	89	95	11
3/4"	68	60	117	150	130	145	69	84	26	98	105	14
1"	86	84	127	160	162	162	100	100	31	108	115	21
1 1/4"	99	94	140	180	162	162	104	104	37	118	140	25
1 1/2"	108	102	165	200	185	185	112	112	41	127	150	31
2"	124	118	178	230	185	185	120	120	48	152	165	38
2 1/2"	152	152	-	-	250	-	140	-	57	-	-	51

Полнопроходной

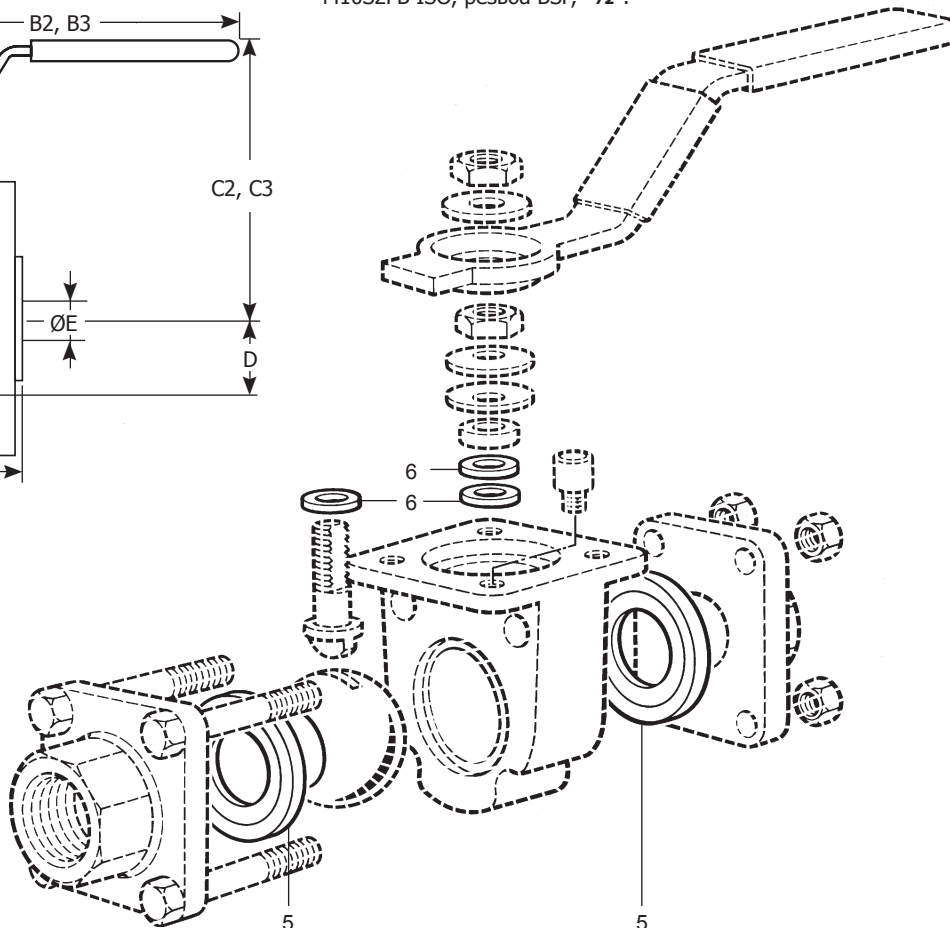
Размер	A	A1	A2	A3	B2	B3	C2	C3	D	D1	D2	E
1/4"	56	58	-	-	130	-	63	-	22	-	-	8
3/8"	63	60	-	-	130	-	66	-	24	-	-	11
1/2"	68	64	-	130	130	145	69	84	26	-	95	14
3/4"	86	84	-	150	162	162	100	100	31	-	105	21
1"	99	98	-	160	162	162	104	104	37	-	115	25
1 1/4"	108	106	-	180	185	185	112	112	41	-	140	31
1 1/2"	124	124	-	200	185	185	120	120	48	-	150	38
2"	152	152	-	230	250	250	140	140	57	-	165	51

ВЕС (ориентировочный), в кг

Размер	Уменьш. прох.			Полнопрох.	
	Резьб./Под св.	Ру40	ANSI 150	Резьб./Под св.	Ру40
1/4"	0,65	-	-	0,65	-
3/8"	0,65	-	-	0,72	-
1/2"	0,72	2,30	1,77	0,95	2,60
3/4"	0,95	3,20	2,35	1,60	3,80
1"	1,60	4,20	3,47	2,05	4,70
1 1/4"	2,05	5,70	4,47	2,75	6,40
1 1/2"	2,75	6,80	5,96	4,25	8,30
2"	4,25	9,50	9,16	7,50	12,80
2 1/2"	7,50	-	-	-	-



- A:** Резьба и под сварку встык (BW)
- A1:** Под сварку внахлест (SW)
- A2:** Фланцы ANSI 150
- A3:** Фланцы Ру40
- B2:** Резьба, под сварку (BW и SW)
- B3:** Фланцы Ру40 и ANSI 150
- C2:** Резьба, под сварку (BW и SW)
- C3:** Фланцы Ру40 и ANSI 150
- D:** Резьба, под сварку (BW и SW)
- D1:** Фланцы ANSI 150
- D2:** Фланцы Ру40
- E:** Для всех вариантов



Коэффициент Kvс

Размер	1/4"	3/8"	1/2"	3/4"	1"	1 1/4"	1 1/2"	2"	2 1/2"
Уменьш. прох.	2,5	2,5	6	10	27	49	70	103	168
Полнопрох.	2,5	6,8	17	36	58	89	153	205	-

Усилия затяжки (Нм)

Размер	1/4"	3/8"	1/2"	3/4"	1"	1 1/4"	1 1/2"	2"	2 1/2"
Уменьш. прох.	2	2	2	3,5	13	21	30	40	45
Полнопрох.	2	2	3,5	13	21	30	40	45	-

Даны моменты для часто открывающихся и закрывающихся кранов при давлении до 100 бар. Если кран долго находится в открытом или закрытом состоянии, момент, необходимый для открытия или закрытия крана, может оказаться на 75% больше приведенного.

Обслуживание

Перед обслуживанием убедитесь, что давление сброшено до нуля, и линия изолирована и дренирована. Новые детали могут быть установлены без снятия крана с трубопровода (резьбовая версия и под сварку). Для того, чтобы облегчить установку новых деталей, шаровой клапан M10S ISO (фланцевый) следует снимать с трубопровода.

Как заказывать

Пример: Шаровой кран M10S2FB ISO, резьба BSP, 1/2".

Запасные части

Поставляемые запасные части изображены сплошными линиями. Детали, изображенные пунктирными линиями, как запасные не поставляются.

Поставляемые запчасти

Уплотнение седла и штока **5, 6**

Как заказать

Всегда используйте описание, данное в таблице. Не забывайте указывать размер и тип шарового крана.

Пример: Уплотнение шара и штока для шарового клапана M10S2FB ISO, резьба BSP, 1/2".