

Краны шаровые типа M21 S_ ISO Ду15 - Ду100

Описание

Шаровые краны **M21 S_ ISO** имеют уменьшенный проход, и площадку по ISO для монтажа пневмоприводов.

M21 S_ ISO может использоваться с большинством промышленных сред.

Возможные типы

M21S2 ISO	Корпус - сталь оцинкованная, уплотнение шара R-PTFE, площадка по ISO .
M21S3 ISO	Корпус - сталь нержавеющей, уплотнение шара R-PTFE, площадка по ISO .

Размеры и соединения

Ду15, 20, 25, 32, 40, 50, 65, 80 и 100
Стандартные фланцы Ру40.

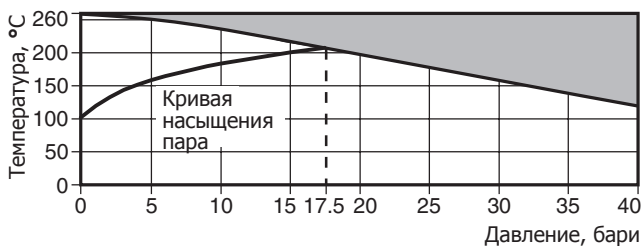
Технические данные

Характеристика потока	Модифицированная линейная
Проходное отверстие	Уменьшенный проход
Протечка в закрытом состоянии	По ISO 5208
Антистатика	В соотв. с ISO 7121 и BS 5351

Ограничение применения

Корпус соответствует нормам	Ру40
Максимальная рабочая температура	260°C при 0 бари
Максимальное рабочее давление	40 бари при 120°C
Максимальное давление насыщенного пара	17,5 бари
Давление холодного гидротестирования	60 бари

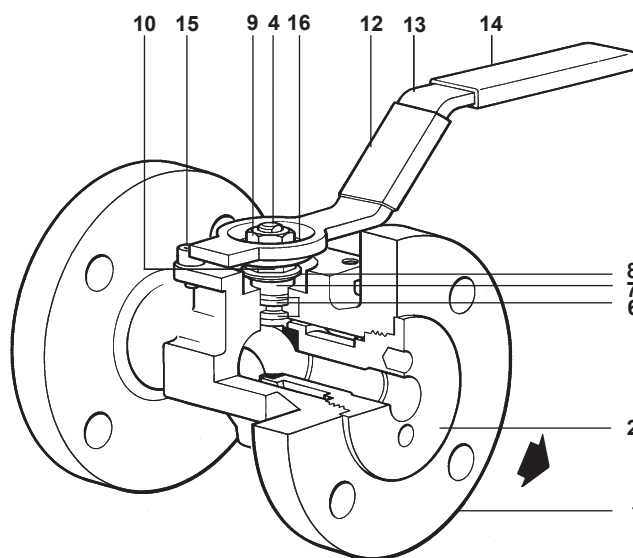
Рабочий диапазон



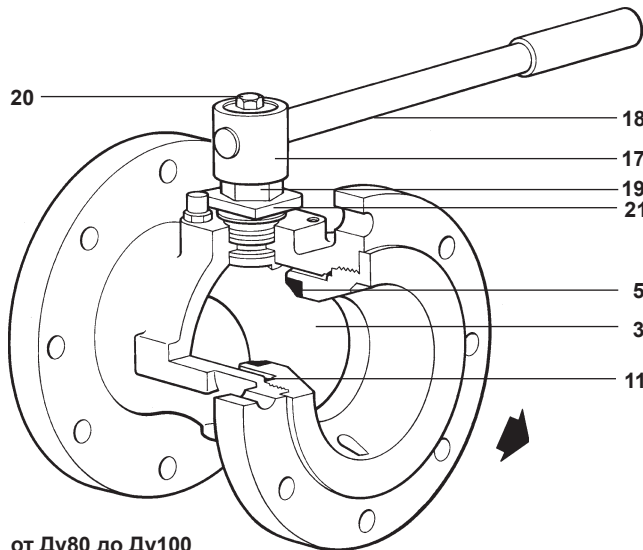
Изделие **не должно** использоваться в данной области.

Материалы

№ Деталь	Материал
1 Корпус M21 S2	Сталь оцинкованная DIN 17245-GS-C25
M21 S3	Сталь нерж. ASTM A351 CF8M
2 Внутр. часть M21 S2	Сталь оцинкованная SAE 1040
M21 S3	Сталь нерж. AISI 316
3 Шар	Сталь нерж. AISI 316
4 Шток	Сталь нерж. AISI 316
5 Уплотнение	Сталь или графит армированные PTFE PDR 0.8
6 Упл. штока	Antistatic R-PTFE
7 Сепаратор	Сталь оцинкованная SAE 12L14
8 Шайба	Сталь нерж. AISI 301
9 Гайка	Сталь оцинкованная SAE 12L14



от Ду15 до Ду65



от Ду80 до Ду100

№ Деталь	Материал
10 Гайка	Сталь оцинкованная SAE 12L14
11 Кольца	Viton
12 Шильдик	Сталь нерж. AISI 430
13 Рычаг	Сталь оцинкованная SAE1010
14 Оплетка	Vinyl
15 Стопор	Сталь оцинкованная SAE 12L14
16 Шильдик	Сталь нерж. AISI 430
17 Адаптер штока	Чугун SG оцинков.
18 Рычаг	Сталь оцинкованная
19 Шайба	Сталь оцинкованная SAE 1045
20 Болт	Сталь оцинкованная Grade 5
21 Стопор	Сталь оцинкованная

Размеры и вес (ориентировочные), в мм кг

Фланцы Ру40 DIN 3202 F4

Размер	A3	B3	C3	D2	E	F	Вес
Ду15	115	146	81	95	11	53	2,20
Ду20	120	146	84	105	14	55	3,00
Ду25	125	180	99	115	20	56	3,90
Ду32	130	180	102	140	24	58	5,25
Ду40	140	220	124	150	31	64	6,57
Ду50	150	220	130	165	36	70	8,72
Ду65	170	260	142	185	50	84	12,76
Ду80	180	415	156	200	57	90	15,95
Ду100	190	515	175	235	75	95	21,50

Коэффициент Kvs

Ду	15	20	25	32	40	50	65	80	100
Kvs	6	10	21	40	81	94	197	248	581

Моменты необходимые для открытия или закрытия крана

Ду	15	20	25	32	40	50	65	80	100
Нм	3,5	6,5	11	20	22	24	25	64	113

Даны моменты для часто открывающихся и закрывающихся кранов на насыщенном пара при давлении 17,5 бари. Если кран долго находится в открытом или закрытом состоянии, момент, необходимый для открытия или закрытия крана, может оказаться на 75% больше приведенного.

Обслуживание

Полная инструкция прилагается к каждому изделию.

Как заказать

Пример: Кран шаровой M21 S2 ISO, Ду50, фланцы Ру40.

Запасные части

Поставляемые запасные части изображены сплошными линиями. Детали, изображенные пунктирными линиями, как запасные не поставляются.

ПОСТАВЛЯЕМЫЕ ЗАПЧАСТИ

Уплотнения шара, штока и комплект прокладок **5, 6, 11**

Как заказать

При заказе запасных частей используйте описание из таблицы "Поставляемые запчасти", указывая тип и размер шарового крана.

Пример: Уплотнения шара, штока и комплект прокладок для шарового крана M21 S2 ISO1, Ду50.

