

Шаровые краны типа M70i ISO для систем апиrogenного пара

Описание

M70i представляют собой шаровые краны, выполненные из нержавеющей стали 316L, корпус крана состоит из трех частей, кран имеет площадку по стандарту ISO для крепления пневмопривода. Кран спроектирован в соответствии со стандартом ASME BPE, определяющим требования по применению запорной арматуры на асептических средах и средах где недопустим риск биозаражения. Краны могут использоваться с такими средами как пар, газы, сжатый воздух, жидкости, причем как под давлением, так и под вакуумом.

Основные моменты:

- Внутренние диаметры шара и корпуса выполнены с высокой точностью и максимально возможно приближены друг к другу что гарантирует самодренаж.
- Шаровые краны M70i изготавливаются из нержавеющей стали ASTM A182 F316L.
- Низкое содержание феррита (<1%) гарантирует высокое качество полировки.
- Выполнение концов в соответствии со стандартом ASME BPE позволяет выполнять автоматическую кольцевую сварку без разборки крана. Низкое содержание серы (от 0,005% до 0,017%) делает качество сварки и ее проникновение наиболее качественным.
- Площадка, выполненная по стандарту ISO 5211 позволяет монтировать на кран пневмоприводы.
- Специальная конструкция ручки позволяет фиксировать ее в открытом или закрытом положении.

Обработка поверхностей

Стандартная полировка поверхностей 0,5 мкм Ra. По спецзаказу возможна электрополировка поверхностей до 0,375 мкм Ra. Внешние поверхности имеют стандартную машинную обработку.

Поставляемые типы

M70iV ISO	Уплотнения: Virgin PTFE TFM 1600
M70iVEP ISO	Уплотнения: Virgin PTFE TFM 1600 Электрополировка 0,375 мкм Ra
M70iG ISO	Уплотнения: PTFE
M70iGEP ISO	Уплотнения: PTFE Электрополировка 0,375 мкм Ra

Опции:

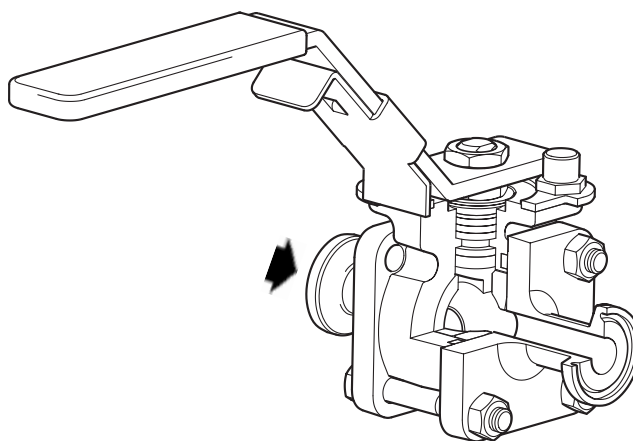
- Удлиненный шток ручки (100 мм) для возможности теплоизоляции.
- Специальное уплотнение для заполнения пустот идет как стандарт. Если оно не требуется, это надо указать при заказе.

Размеры и соединения

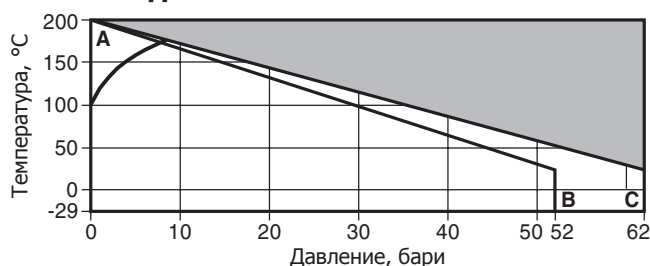
1/2", 3/4", 1", 1 1/2", 2" Санитарное быстросъемное соединение (по ASME BPE).

1/2", 3/4", 1", 1 1/2", 2" Концы под сварку по ETO или ASME BPE.
2 1/2", 3" и 4" по спецзаказу.

Прим.: Другие соединения возможны по спецзаказу. Проконсультируйтесь со специалистами Spirax Sarco.



Рабочий диапазон



Изделие **не должно** использоваться в данной области.

A - B Уплотнения: Virgin PTFE TFM 1600.

A - C Уплотнения: PTFE.

Корпус соответствует нормам	Ру63
РМА Максимальное допустимое давление	62 бари при 20°C
ТМА Максимальная допустимая температура	200°C при 0 бари
Минимальная допустимая температура	-29°C
РМО Максимальная рабочая температура на насыщ. паре	Virgin PTFE 7,0 бари PTFE 8,5 бари
ТМО Максимальная рабочая температура	200°C при 0 бари
Минимальная рабочая температура	-29°C
ΔРМХ Максимальный перепад давления ограничен РМО	
Давление холодного гидроиспытания	93 бари

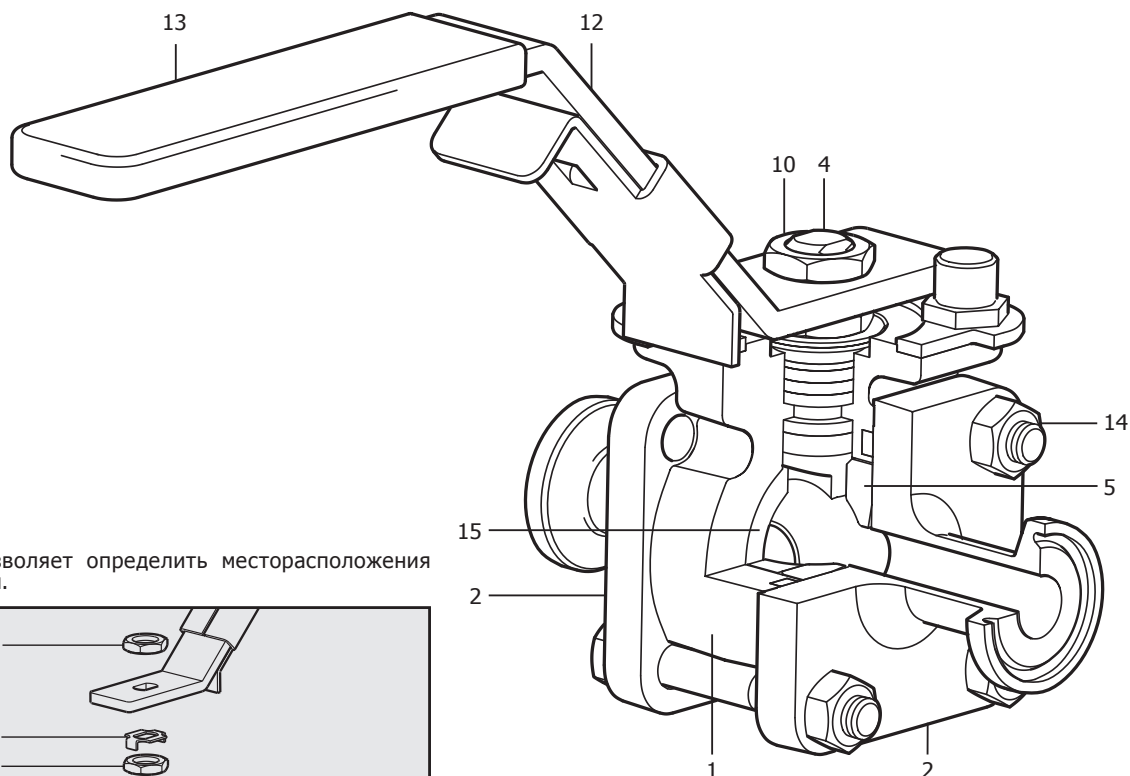
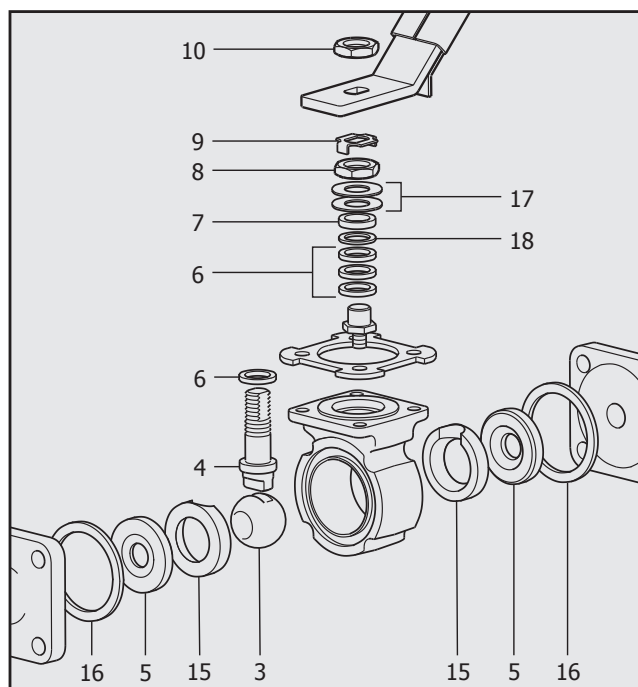


Рисунок внизу позволяет определить месторасположения внутренних деталей.



Материалы

№	Детали	Материал	
1	Корпуса	Сталь нерж.	ASTM A 182 F 316L
2	Концы	Сталь нерж.	ASTM A 182 F 316L
3	Шар	Сталь нерж.	AISI 316L
4	Шток	Сталь нерж.	AISI 316L
5	Уплотнения шара	M70iG PTFE M70iV Virgin PTFE TFM 1600	
6	Уплотнение штока	Virgin PTFE TFM 1600	
7	Проставка	Сталь нерж.	AISI 316
8	Нажимная гайка	Сталь нерж.	AISI 316
9	Стопорная шайба	Сталь нерж.	AISI 316
10	Гайка штока	Сталь нерж.	AISI 316
11	Шильдик (не показан)	Сталь нерж.	AISI 430
12	Ручка	Сталь нерж.	AISI 316
13	Оплетка	Винил	
14	Болты и гайки	Сталь нерж.	AISI 316
15	Заполнитель	Virgin PTFE TFM 1600	
16	Прокладка	Virgin PTFE TFM 1600	
17	Шайбы	Сталь нерж.	AISI 316
18	Уплотнение	PEEK	

Технические данные

Протечка	Испытания в соотв. с ISO 5208 (rate 3)
Уплотнения штока И шара	Материалы соответствуют: - FDA CFR title 21 параграф 177, раздел 1550. - USP23 Class VI
Характеристика расхода	Модифицированная линейная

Коэффициент Kvs

Размер	1/2"	3/4"	1"	1 1/2"	2"
Kvs	7	25	56	164	360

Моменты необходимые для открытия или закрытия крана

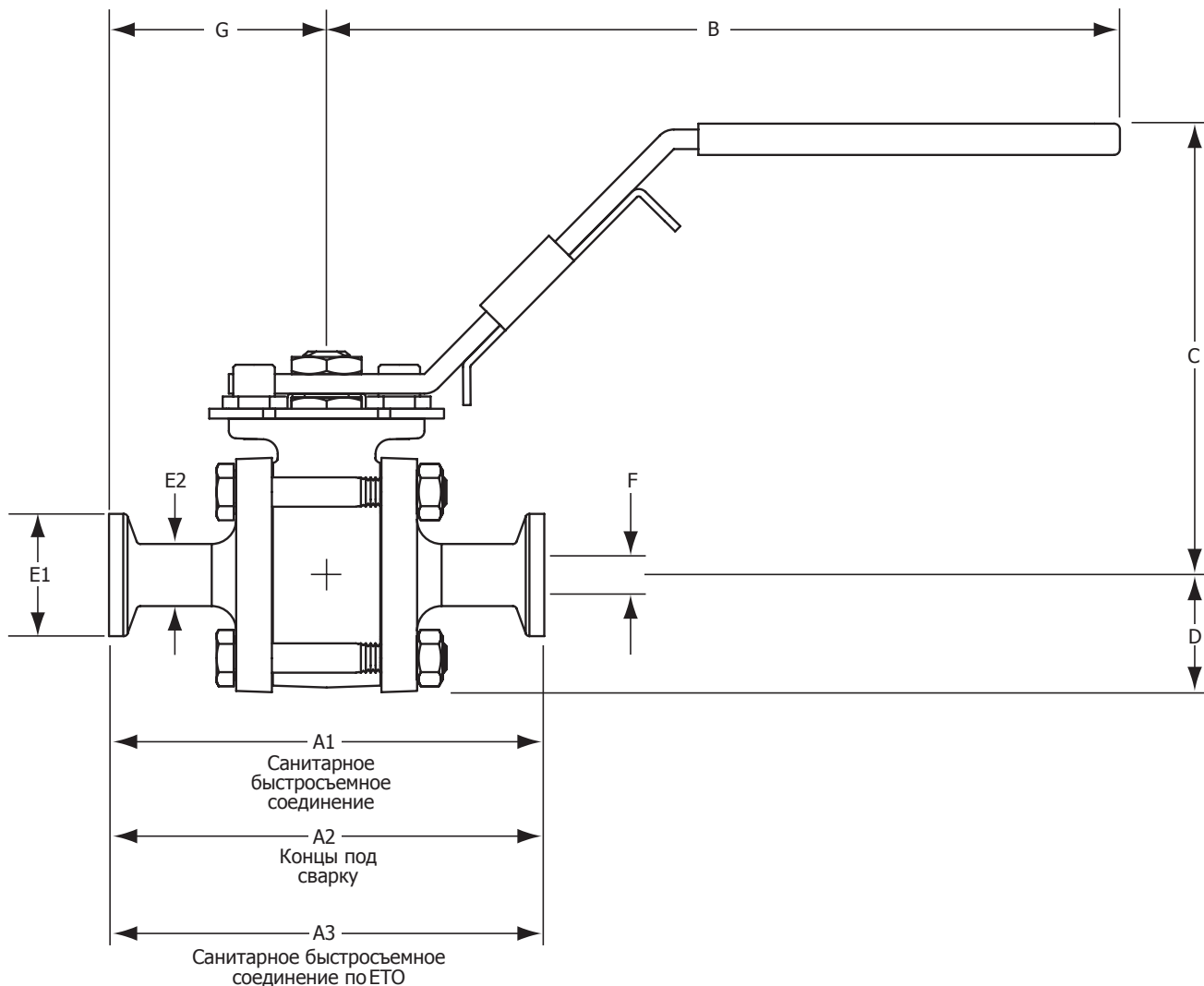
Размер	1/2"	3/4"	1"	1 1/2"	2"
Нм	13	15	19	70	100

Если кран долго находится в открытом или закрытом состоянии, момент, необходимый для открытия или закрытия крана, может оказаться значительно больше приведенного.

Трубопроводная арматура

Размеры и вес (ориентировочные), в мм и кг

Размер	A1	A2	A3	B	C	D	E1	E2	F	G (Clamp)	G (ETO)	Вес
1/2"	89.0	140.0	114.5	161	92	24	25.0	12.70	9.4	44.5	70.0	0.80
3/4"	101.6	152.4	127.0	161	94	26	25.0	19.05	15.8	50.8	76.2	1.00
1"	114.2	165.0	139.6	161	101	31	50.5	25.40	22.2	57.1	82.5	1.55
1 1/2"	139.6	190.4	165.0	185	126	48	50.5	38.10	34.8	69.8	95.2	4.50
2"	158.7	203.1	180.9	250	141	57	64.0	50.80	47.5	79.4	101.6	7.70



Безопасность, монтаж, обслуживание

Полная инструкция по монтажу и эксплуатации поставляется с каждым изделием.

Как заказать

Все данные и опции для кранов типа M70i (размер, тип соединения, материал уплотнения, тип полировки и др.) должны указываться при заказе.

Прим.: Специальное уплотнение для заполнения пустот идет как стандарт. Если оно не требуется, это надо указать при заказе.

Пример: Шаровый кран M70iV ISO, 1/2" с санитарным быстроразъемным соединением (ASME BPE) и полировкой внутренних поверхностей 0,5 мкм Ra.

Запасные части

Поставляемые запасные части изображены сплошными линиями. Детали, изображенные пунктирными линиями, как запасные не поставляются.

Поставляемые запчасти

Комплект уплотнений (уплотнения шара и штока + уплотнение для заполнения пустот)

5, 6, 15, 16, 18

Как заказать

При заказе запасных частей используйте описание из таблицы "Поставляемые запчасти", указывая тип и размер шарового крана.

Пример: Комплект уплотнений (материал Virgin PTFE TFM 1600) для шарового крана M70iV ISO, 1/2".

