

## Шаровые краны типа M80i ISO для систем апиrogenного пара

### Описание

M80i представляют собой шаровые краны, выполненные из нержавеющей стали 316L, корпус крана состоит из трех частей, кран имеет площадку по стандарту ISO для крепления пневмопривода. Кран спроектирован в соответствии со стандартом ASME BPE для работы открыт/закрыт (не для плавного регулирования), определяющим требования по применению запорной арматуры на асептических средах и средах где недопустим риск биозаражения. Краны могут использоваться с такими средами как пар, газы, сжатый воздух, жидкости, причем как под давлением, так и под вакуумом.

### Основные моменты:

- Внутренние диаметры шара и корпуса выполнены с высокой точностью и максимально возможно приближены друг к другу что гарантирует самодренаж.
- Шаровые краны M70i изготавливаются из нержавеющей стали ASTM A182 F316L.
- Низкое содержание феррита (<1%) гарантирует высокое качество полировки.
- Выполнение концов в соответствии со стандартом ASME BPE позволяет выполнять автоматическую кольцевую сварку без разборки крана. Низкое содержание серы (от 0,005% до 0,017%) делает качество сварки и ее проникновение наиболее качественным.
- Площадка, выполненная по стандарту ISO 5211 позволяет монтировать на кран пневмоприводы.
- Специальная конструкция ручки позволяет фиксировать ее в открытом или закрытом положении.

### Обработка поверхностей

В стандартном исполнении кран имеет электрополировку поверхностей до 0,375 мкм Ra. Внешние поверхности имеют стандартную машинную обработку.

### Поставляемые типы

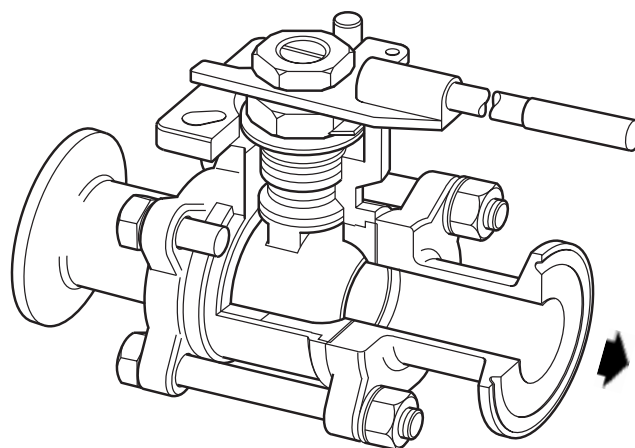
**M80iVER ISO** Уплотнения: Virgin PTFE TFM 1600  
Электрополировка 0,375 мкм Ra

### Размеры и соединения

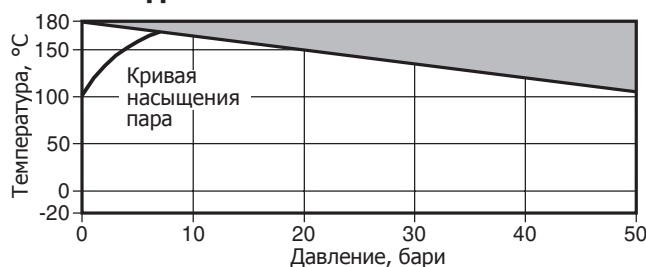
2½", 3" и 4" Санитарное быстросъемное соединение (по ASME BPE).

2½", 3" и 4" Концы под сварку по ETO или ASME BPE.

**Прим.:** Другие соединения возможны по спецзаказу. Проконсультируйтесь со специалистами Spirax Sarco.



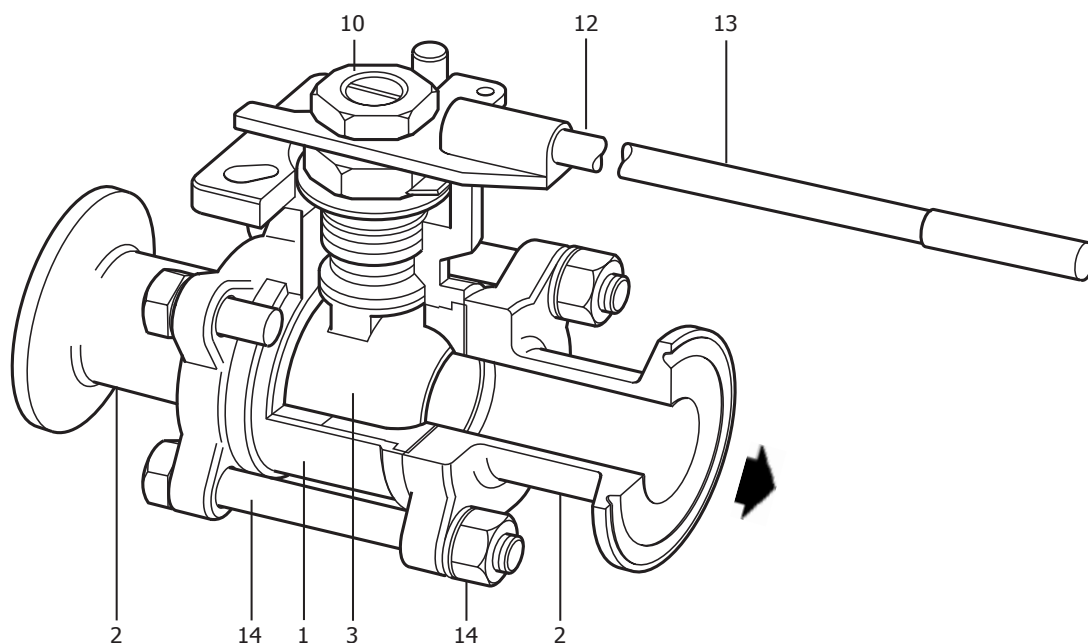
### Рабочий диапазон



Изделие **не должно** использоваться в данной области.

A - B Virgin PTFE TFM 1600

Корпус соответствует нормали	50 бари (720 psi)
PMA Максимальное допустимое давление	50 бари при 109°C
TMA Максимальная допустимая температура	180°C при 0 бари
Минимальная допустимая температура	-20°C
PMO Максимальная рабочая температура на насыщ. паре	7 бари
TMO Максимальная рабочая температура	180°C при 0 бари
Минимальная рабочая температура	-20°C
ΔPMX Максимальный перепад давления ограничен PMO	
Давление холодного гидротестирования	75 бари



## Материалы

№ Деталь	Материал	
1 Корпус	Сталь нерж.	ASTM A351 Gr. CF3M (316L)
2 Концы	Сталь нерж.	ASTM A351 Gr. CF3M (316L)
3 Шар	Сталь нерж.	ASTM A351 Gr. CF3M (316L)
4 Шток	Сталь нерж.	AISI 316L
5 Заполнитель	Virgin PTFE TFM 1600	
6 Уплотнения штока	Virgin PTFE TFM 1600	
7 Проставка	Сталь нерж.	AISI 304
8 Нажимная гайка	Сталь нерж.	AISI 304
9 Стопорная шайба	Сталь нерж.	AISI 304
10 Гайка	Сталь нерж.	AISI 304
11 'O'-образное кольцо	Viton	
12 Ручка	Сталь нерж.	AISI 304
13 Оплетка	Винил	
14 Болты и гайки	Сталь нерж.	AISI 304
15 Шайба		AISI 304
16 Уплотнение	Virgin PTFE TFM 1600	
17 Шайбы		AISI 301
18 Кольцо	Virgin PTFE TFM 1600	
19 Шайба	Virgin PTFE TFM 1600	

## Технические данные

Протечка	Испытания в соотв. с ISO 5208 (rate 3)
Уплотнения штока И шара	Материалы соответствуют: - FDA CFR title 21 параграф 177, раздел 1550. - USP23 Class VI
Характеристика расхода	Модифицированная линейная

## Коэффициент Kvs

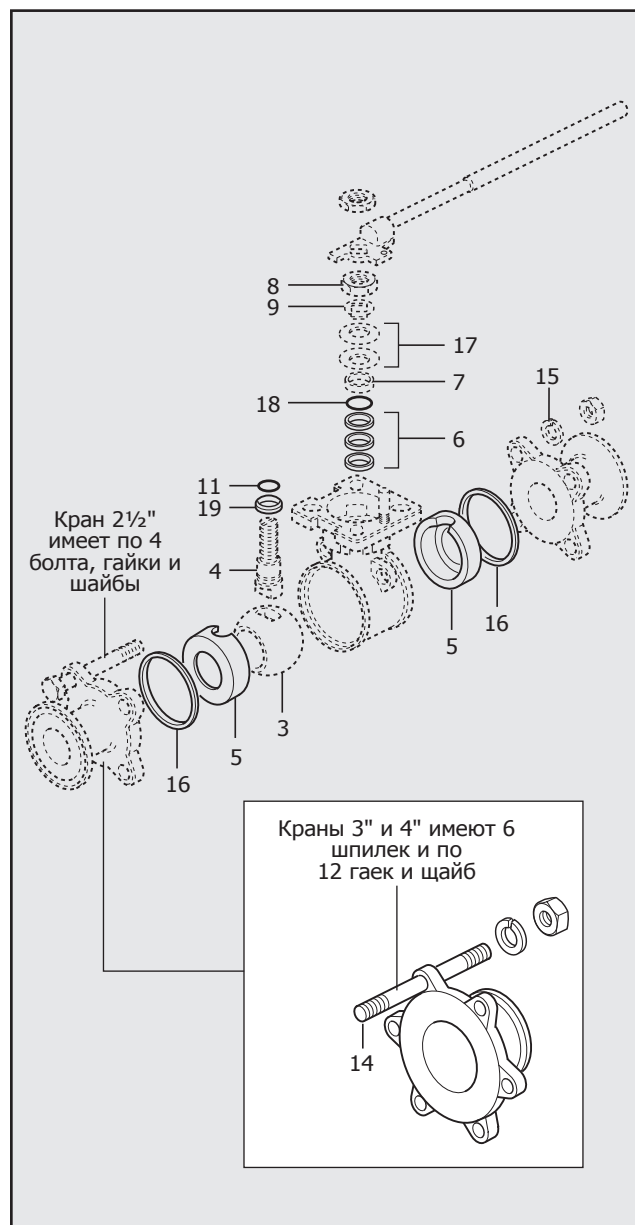
Размер	2 1/2"	3"	4"
Kvs	680	860	1950

## Моменты необходимые для открытия или закрытия крана

Размер	2 1/2"	3"	4"
Нм	110	130	145

Если кран долго находится в открытом или закрытом состоянии, момент, необходимый для открытия или закрытия крана, может оказаться значительно больше приведенного.

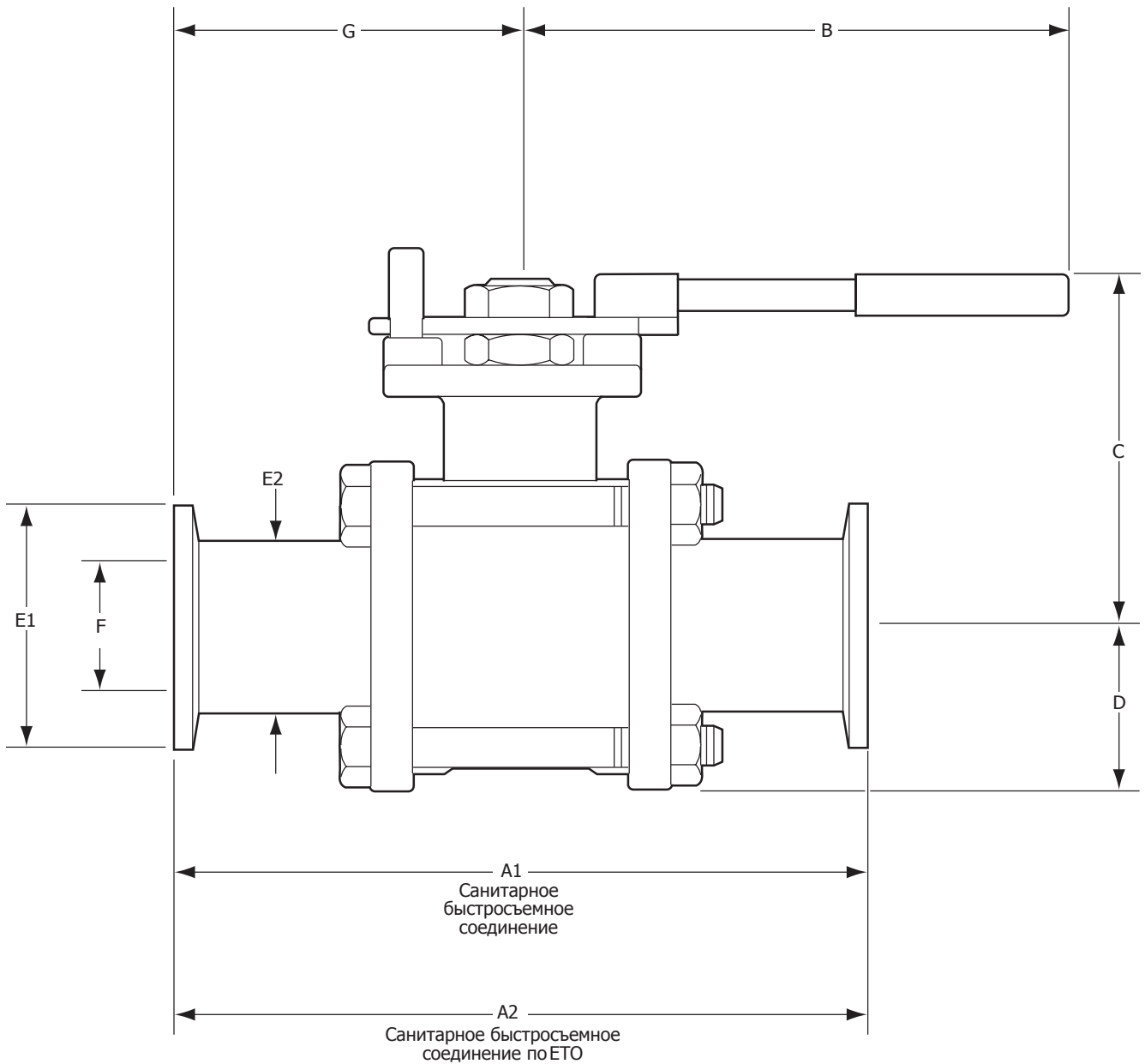
Рисунок внизу позволяет определить месторасположения внутренних деталей.



# Трубопроводная арматура

## Размеры и вес (ориентировочные), в мм и кг

Размер	A1	A2	B	C	D	E1 (Clamp)	E2 (ETO)	F	G (Clamp)	G (ETO)	Вес
2½"	171.6	191.0	383	134	56.14	77.5	63.4	60.3	85.80	95.50	9.0
3"	228.6	230.0	386	144	78.03	90.9	76.2	73.0	114.30	115.00	12.2
4"	254.1	253.5	424	187	100.60	118.9	101.6	97.4	127.05	126.75	23.0



7.3

### Безопасность, монтаж, обслуживание

Полная инструкция по монтажу и эксплуатации поставляется с каждым изделием.

### Как заказать

Все данные и опции для кранов типа M80i (размер, тип соединения и др.) должны указываться при заказе.

**Пример:** Шаровой кран M80iV ISO, 4" с санитарным быстросъемным соединением (ASME BPE) и полировкой внутренних поверхностей 0375 мкм Ra.

## Запасные части

Поставляемые запасные части изображены сплошными линиями. Детали, изображенные пунктирными линиями, как запасные не поставляются.

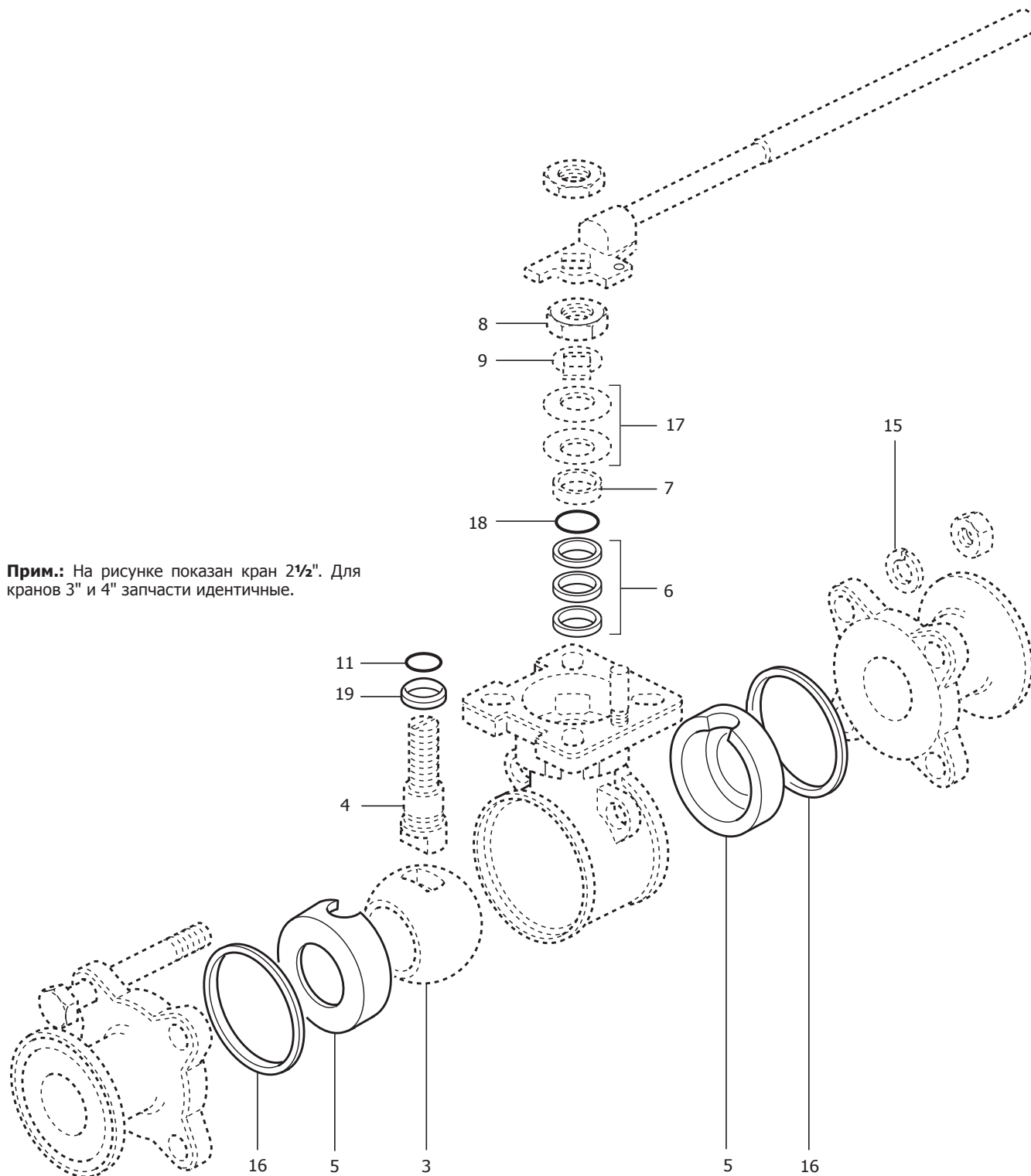
## Поставляемые запчасти

Комплект уплотнений (уплотнение шара, наполнитель, уплотнение штока, 'O'-обр. кольцо, кольцо и шайба) **5, 6, 11, 16, 18, 19**

## Как заказать

При заказе запасных частей используйте описание из таблицы "Поставляемые запчасти", указывая тип и размер шарового крана.

**Пример:** Комплект уплотнений для шарового крана M80IV ISO, 4".



**Прим.:** На рисунке показан кран 2½". Для кранов 3" и 4" запчасти идентичные.

## Пневмоприводы серии BVA300 для шаровых кранов

### Описание

Пневмоприводы серии BVA300 предназначены для использования с шаровыми кранами Spirax Sarco. Пневмоприводы BVA300 обеспечивают поворот штока на  $90^{\circ} \pm 5^{\circ}$ . Для установки пневмопривода на шаровой кран необходима монтажная скоба BVL\_X.

Пневмоприводы могут использоваться со следующими шаровыми кранами:

Шаровые краны с корпусом из 3-х частей:

M10Vi ISO, M10Si ISO, M10HPi ISO, M10Pi ISO\*, M10T ISO, M10F ISO, M10S ISO, M10H ISO, M70i ISO, M80i ISO and M15 ISO

Шаровые краны с корпусом из 2-х частей:

M31V ISO, M31S ISO, M31F ISO, M31H ISO\* and M35 ISO\*

Шаровые краны с корпусом из 1-й части:

M21S ISO, M20S, M20H\*, M40V ISO, M40S ISO, M40F ISO, M40H ISO\* and M45 ISO

\* По поводу использования с данными кранами проконсультируйтесь со специалистами Spirax Sarco.

### Поставляемые типы

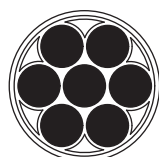
Без пружин -	310D, 315D, 320D, 325D,
двойного действия:	330D, 335D, 340D, 345D,
	350D, 355D, 360D, 365D <sup>†</sup>

С пружинами - одинарного действия:	310S, 315S, 320S, 325S,
	330S, 335S, 340S, 345S,
	350S, 355S, 360S, 365S.

<sup>†</sup> Прим: Привод BVA365D используется когда необходимо большое усилие с краном M31HISO.

### Выбор по количеству пружин

В зависимости от применения могут поставляться приводы с различным количеством пружин. См. также IM-P372-24.



BVA	Пружины						
	S/4	S/6	S/8	S/10	S/12	S/14	
310	•	•	•				
315 - 365			•	•	•	•	

Пример: BVA325S/10 имеет 10 пружин.

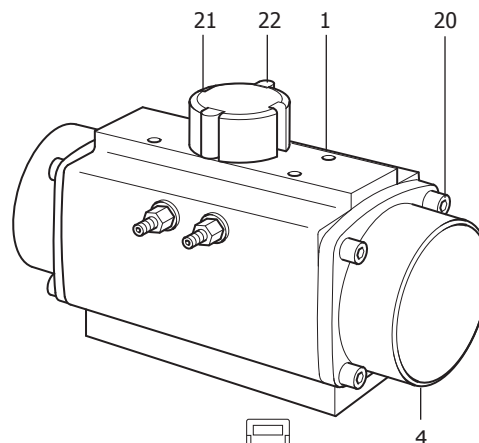
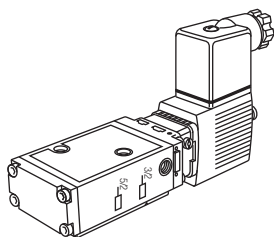
### Опции

**Соленоидный клапан:** серия клапанов по стандарту NAMUR с исполнением IP65 для пневмоприводов серии BVA. Клапаны могут подавать на привод сжатый воздух или неагрессивный газ.

Соленоид	Катушка
3/2 NAMUR for BVAS	220 В пер. т.
	110 В пер. т
	24 пер./пост. т
5/2 NAMUR for BVAD	220 В пер. т
	110 В пер. т
	24 В пер./пост. т

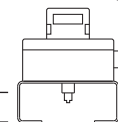
Прим.: Соленоид для пожаро- взрывоопасных зон по заказу.

**Индикаторы положения:** Типоряд индикаторов положения шаровых кранов с исполнением IP65.



### Поставляемые типы

LSB3	Механический
LSB4	Индукционный



Прим: Индикаторы в алюминиевом корпусе - по спецзаказу.

### Технические данные

Максимальное давление	8 бари
Минимальное давление	3 бари
Диапазоны давлений (стандартные)	3, 4, 5 или 6 бари
Диапазон рабочих температур	от -30°C до 100°C
Прим.: Другие темп. диапазоны - по спецзаказу.	
Рабочая среда	Сжатый воздух (чистый и сухой) Неагрессивные газы Легкие масла (совместимые с материалом уплотнений)
Поворот $90^{\circ} \pm 5^{\circ}$	Против часовой стрелки при нагрузке порта 'A'

### Материалы

№	Деталь	Материал
* 1	Корпус	Анодированный алюминий
3	Шток с шестернями	Сталь с покрытием хромом
4	Крышки	Алюминий с покрытием
20	Болты	Сталь нерж.
21	Крышка индикатора	Полиамид
* 22	Цветной индикатор	Полиамид

Прим.: деталь 3 показана в разделе "Запасные части".

### Элементы монтажной скобы BVL\_X

Прим: скоба BVL\_X для кранов M20 изготавливается из оцинкованной стали.

Рама	Сталь нерж. AISI 304
Адаптер	Сталь нерж. AISI 304
Винты крепления к приводу	Сталь нерж. Gr. 5
Шайбы	Сталь нерж.
Винты крепления к клапану	Сталь нерж. Gr. 5
Гайка	Сталь нерж.