

## Индикаторы положения LSB3 и LSB4 для пневмоприводов BVA шаровых кранов

### Описание

Индикатор показывает в каком положении находится шаровой кран. Также он может использоваться для фиксации шарового крана в промежуточном положении. Имеется визуальная индикация положения пневмопривода.

Индикатор изготавливается по стандарту NAMUR (VDI/VDE 3845), и имеет монтажную скобу из нержавеющей стали для монтажа на пневмоприводе BVA200.

### Возможные типы

<b>LSB3</b>	Контактного типа
<b>LSB4</b>	Индукционного типа

### Техническая информация

#### Индикатор контактного типа

Максимальный ток	10 А
Напряжение	250 В
Температура окружающего воздуха	от -40 до +120°C
Корпус	Поликарбонат, IP65

#### Индикатор индукционного типа

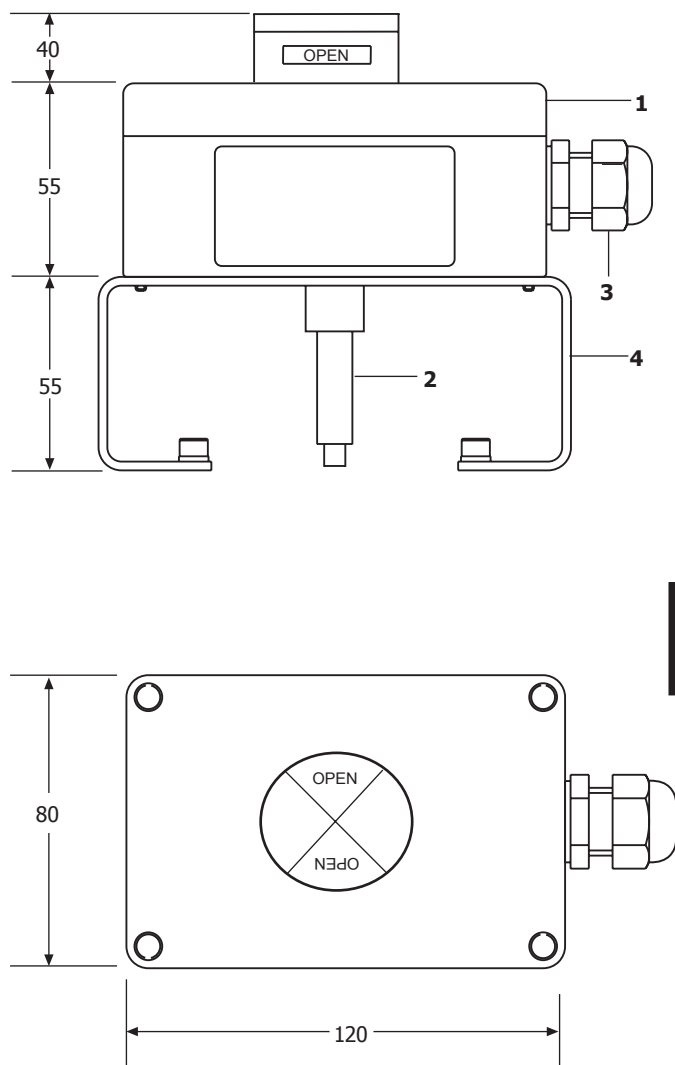
Выход	1 - 3 мА
Напряжение	24 В
Температура окружающего воздуха	от -25 до +100°C
Корпус	Поликарбонат, IP65
Индукционные переключатели	P + F №: NJ5-11N

### Материалы

№	Деталь	Материалы
1	Крышка	Поликарбонат
2	Шток	Сталь нерж.
3	Уплотнение кабеля PG11	Полиамид
4	Скоба	Сталь нерж.

### Опция

Алюминиевый корпус по IP67 возможен по спецзаказу.


**7.3**

