

Фильтр-регулятор Spirax-Monnier MPC2 для сжатого воздуха

Для чего используются

Для обеспечения высококачественного сжатого воздуха.

Постоянно увеличивается число установок, где необходим сжатый воздух очень высокого качества. Сюда входят воздушные подшипники на станках, воздушные манометры, подача воздуха, жидкостные системы, воздух для дыхания, пневматические позиционеры и т.д.

Принцип работы

Отфильтровывают твердые примеси, удаляют масла и жидкости путем слипания и соединения.

Загрязненный воздух попадает в патрон фильтра. В патроне находится лабиринт из микроволокна, который будет осаждать твердые частицы размером до микрона. Частицы жидкости на пути через патрон зацепляются за волокна и удерживаются на них межмолекулярными силами.

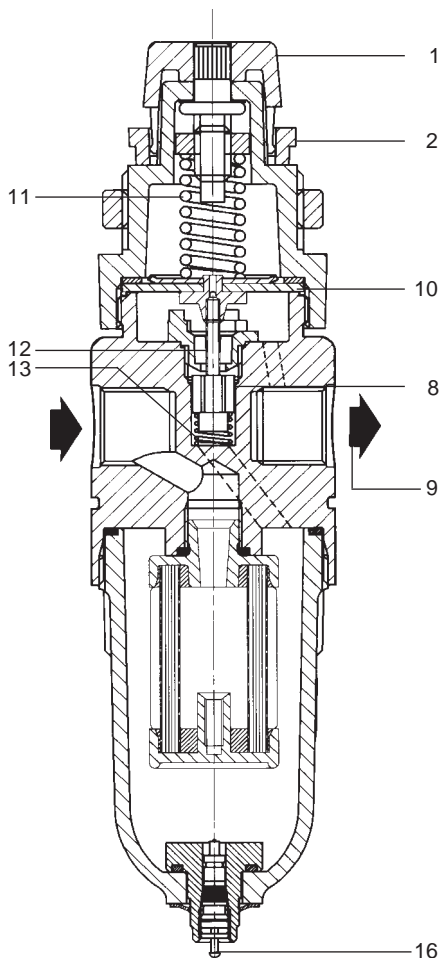
По мере движения капель через патрон под действием воздушного потока они будут соединяться (слипаться) с другими, увеличиваясь в размере. Специально предусмотренный пластиковый пористый конус образует наружный слой патрона фильтра. Он стимулирует дальнейшее слипание, пока масса капель не будет достаточной для стекания вниз фильтра, откуда они осушиваются вручную. Пористый пластиковый конус также снижает вероятность повторного попадания.

При помощи установочной рукоятки (1), повернутой полностью против часовой стрелки, возвратная пружина клапана (13) основной клапан будет закрыт (8). Вращение рукоятки по направлению часовой стрелки сжимает регулируемую пружину (11), прогибает мембрану вниз (10), открывая основной клапан (8). По мере движения воздуха к нижней стороне фильтра/регулятора (9), возрастает вторичное давление. Вторичное давление ощущается на нижней стороне мембраны. Так как регулируемое давление изменяется, изменяется и сила на нижней стороне мембраны. Как только сила (пропорциональная вторичному давлению) уравнивается сжатием в регулирующей пружине, основной клапан закрывается. Малейшее падение вторичного давления заставит основной клапан открыться настолько, чтобы удовлетворить требования воздушного потока и соблюсти установленное вторичное давление.

Значительное повышение вторичного давления относительно установленного значения приведет к подниманию мембраны и толкателя (12). Это создаст условия для утечек воздуха в атмосферу через центр толкателя. После вентилирования излишнего

воздуха отверстие толкателя притрется к основному клапану.

Проверяйте, чтобы резервуар регулярно осушался при помощи клапана быстрой осушки (16).



Настройка

Снимите запорное кольцо (2). Поверните установочную рукоятку (1) по направлению часовой стрелки, чтобы повысить давление. Отпустить запорное кольцо.

Рекомендуется производить настройку в условиях присутствия потока.

После остановки потока произойдет небольшое увеличение установленного значения давления.

Производительность

Соединительные фильтры Spirax-Monnier при проведении тестов BS 3928 или D.O.P. показали производительность более 99,999%.

При испытании натриевым пламенем (BS 3928) элемент образует дым из солевых частиц диаметром 0.6 микрон. В американском тесте D.O.P. дым должен состоять из частиц диаметром 0.3 микрон.

Примечания

(1) Соединительные фильтры должны устанавливаться как можно ближе к обслуживаемому оборудованию.

(2) Не превышайте максимальных характеристик потока (для любого давления), показанных на графике, иначе велика вероятность того, что соединенные частицы снова попадут в поток. См. TI-P054-05 (TIS 7.589)

(3) Не перенагружайте патрон фильтра, иначе возможно снижение его производительности. В сильно загрязненных системах рекомендуется установить обычный пневматический фильтр непосредственно перед соединительным фильтром для повышения производительности и продления срока эксплуатации.

Внимание!

Поликарбонатные резервуары разрушаются под влиянием фосфатных эфиров, растворителей, карбонных тетрагидридов и разбавителей. Эти и подобные вещества не должны вступать в контакт с резервуаром. Некоторые масла, используемые в компрессорах, также содержат примеси, разрушающие поликарбонаты, поэтому вероятности их наличия мы рекомендуем использовать защиту резервуара.

Обозначение

1 элемент и "O" кольцо для фильтра/регулятора "Spirax-Monnier MPC2."

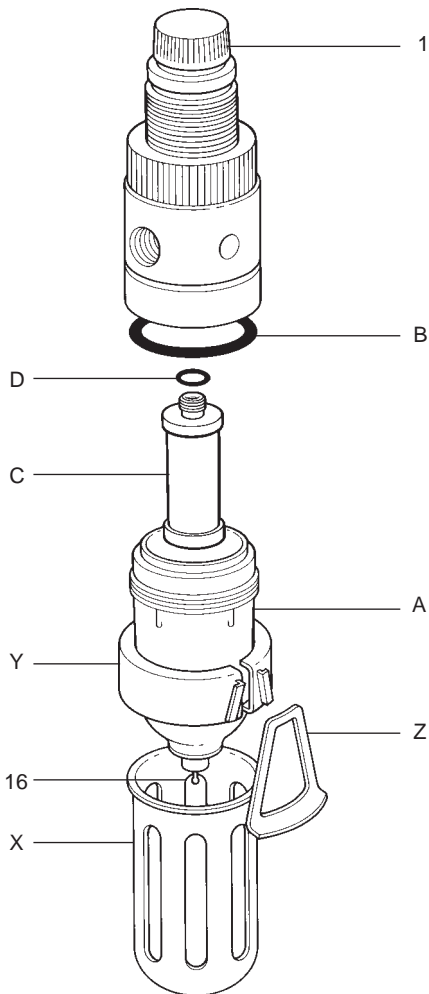
Запасные части

Резервуар (с или без осушки)	A, B
Элемент и "O" кольцо	B, C, D
Защита резервуара	X, Y, Z

Обслуживание фильтра

Закрывать подачу воздуха. Снять защиту фильтра, если она установлена. Убрать давление при помощи

регулирующей рукоятки (1), полностью повернув ее против часовой стрелки и отпустив дренажный клапан (16). Снять резервуар и отвинтить элемент. Очистить резервуар при помощи воды и мыла, протереть тканью без ворса. Установить все части на место в обратном порядке, не забыв "O" кольцо. Крепко завинтить все соединения.



Продукция Spirax-Monnier

Общие замечания по безопасности, установке и техническому обслуживанию

ВНИМАНИЕ!

НИКОГДА не начинайте никаких работ в системах, где есть давление до тех пор, пока не отключите давление в оборудовании и системе.

Spirax-Monnier

Продукция Spirax Monnier для сжатого воздуха имеет простую и хорошо себя зарекомендовавшую конструкцию, с высоким уровнем безопасности. Но при неправильной установке или использовании оборудование и вся система будут работать неправильно. Нижеприведенная информация указывает условия ограничения применения, требования к установке и техническому обслуживанию, а также специфические моменты использования.

Технический уход

Установка и работа

1. Фильтры, фильтры/регуляторы, масленки, расходомеры сепараторы и конденсатоотводчики должны быть установлены в горизонтальных трубопроводах, резервуары в вертикальном положении.

2. Регуляторы и шаровые клапаны могут быть установлены в любом положении.

3. В регуляторах давления и фильтрах/регуляторах можно присоединить манометр к резьбе $\frac{1}{8}$ ".

Манометр должен соответствовать максимальному диапазону регулирующей пружины. Манометр будет показывать давление на выходе или регулируемое давление.

4. Убедитесь, что диапазон регулирующей пружины для регуляторов и фильтров/регуляторов

полностью соответствует требованиям системы.

5. Установлены максимальное рабочее давление и максимальная рабочая температура и температура окружающей среды для каждого изделия. Они указаны в ниже в таблице.

6. Вокруг каждого изделия необходимо обеспечить достаточное пространство для облегчения доступа при текущем обслуживании.

7. Изделия, оснащенные резервуаром (поликарбонатным или металлическим), должны иметь соответствующую осушку - ручную или автоматическую - чтобы уменьшить потенциально вредное влияние перелива воды.

8. **ВНИМАНИЕ!** Поликарбонатные резервуары разрушаются под влиянием фосфатных эфиров, растворителей, карбоновых тетрахлоридов и разбавителей. Эти и подобные вещества не должны вступать в контакт с резервуаром. Некоторые масла, используемые в компрессорах, также содержат примеси, разрушающие поликарбонаты, поэтому вероятности их наличия мы рекомендуем использовать защиту для резервуара.

9. Использование данного изделия может быть ограничено, если местными правилами эксплуатации установлены параметры ниже указанных.

10. Более подробную информацию вы можете найти в листах технической информации, указанных в таблице.

См. максимальные давление/ температуру на обратной стороне

МАКСИМАЛЬНЫЕ ДАВЛЕНИЕ/ТЕМПЕРАТУРА

ФИЛЬТРЫ	Поликарбонатный резервуар		Метал. резервуар		Метал. резервуар с уровнем		Материалы	П
	атм	°C	атм	°C	атм	°C		
MF2	10	50	-	-	-	-	1 & 3	P050-05
IF2/D/A	10	50	17	80	17	70	1 & 2	P500-01
IC3/4/DA	10	50	17	80	17	70	1 & 2	P501-01
IXI	10	50	17	70	17	70	1 & 2	P057-01
SF3/A	-	-	17	80	17	70	1 & 3	P050-03

РЕГУЛЯТОРЫ

MR1/2/3	21 атм 70°C : ДИАПАЗОНЫ : 0.2/2. 0.3/4, 0.7/9 атм						1 & 3	P051-01
IRI	20 атм 70°C : CONTROL RANGES : 0.2/3.5, 0.5/1 атм						1 & 2	P058-01
SR2	21 атм 70°C : CONTROL RANGES : 1.3 - 17.0 атм						1 & 3	P570-01
SR3	21 атм 70°C : CONTROL RANGES : 0.2/4, 0.3/9 атм						1 & 3	P570-03

ФИЛЬТРЫ РЕГУЛЯТОРЫ

IP2/A/D	10	50	17	80	17	70	1 & 2	P510-01
ДИАПАЗОНЫ : 0.2/3.5, 0.5/10 атм								
MP2	10	50	-	-	-	-	1 & 3	P054-01
ДИАПАЗОНЫ : 0.2/2.0, 0.3/4.0, 0.7/9.0 атм								
MPC2	10	50	-	-	-	-	-	P054-04
ДИАПАЗОНЫ : 0.2/2.0, 0.3/4.0, 0.7/9.0 атм							1 & 3	

МАСЛЕНКИ

ML3	10	50	-	-	-	-	1 & 3	P052-07
IL1	10	50	17	80	17	70	1 & 2	P059-01
SL3	-	-	17	80	17	70	1 & 3	P052-04

ДРУГИЕ ИЗДЕЛИЯ

IFM2	10	50	-	-	-	-	1 & 2	P580-01
S.M.S.	-	-	17	70°C	-	-	1 & 3	P050-17
ШАРОВЫЕ КЛАПАНЫ	все до 15 атм & 45°C (см. график)						1 & 4	P560-01
DRI-LINE	-	-	16	80°C	-	-	1 & 3	P050-07

МАТЕРИАЛЫ

1. Пластмассовые и/или резиновые детали
2. Цинк с эпоксидным напылением
3. Алюминий с эпоксидным напылением
4. Латунь и сталь
5. Электронные компоненты

Примечание

Напоминаем покупателям, что согласно государственному регулированию по охране здоровья и окружающей среды при возврате изделий Spirax Sarco они должны предоставить информацию об опасных условиях, приводящих к загрязнениям или механическим повреждениям, которые могут представлять опасность для безопасности, здоровья или окружающей среды. Информация должна предоставляться в письменной форме и включать листы данных относительно участков, определенных как опасные для здоровья и безопасности.