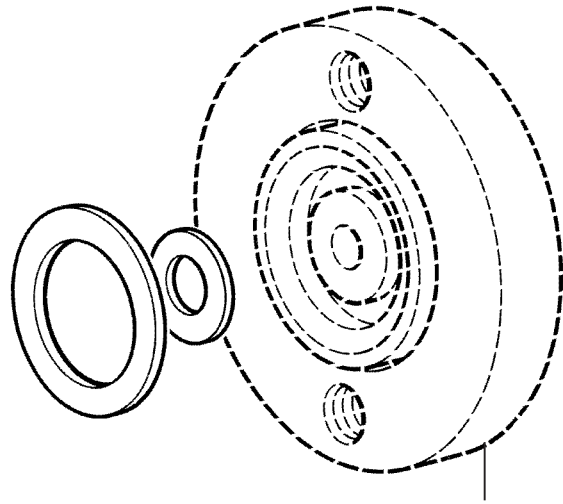
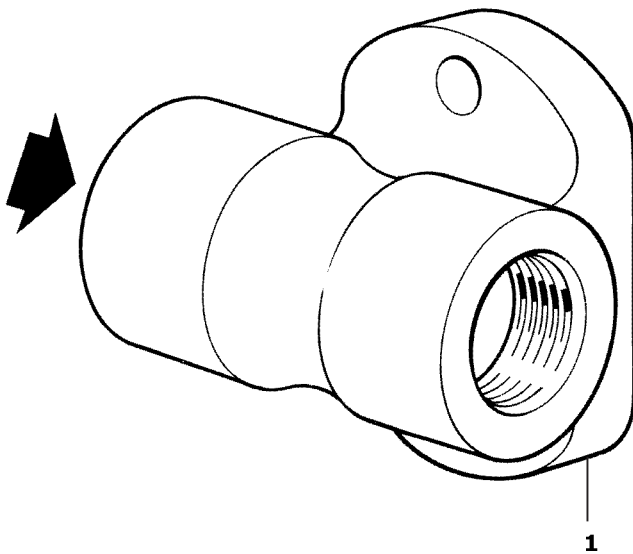




PC10 и PC10HP - Магистральные соединители для конденсатоотводчиков



Фланец конденсатоотводчиков серий UTD30L, UTD30H, UBP21, UBP32, UBP30, UIB30H и UTD42L, выпускаемых фирмой Spirax Sarco.

5.10

Описание

Магистральный соединитель **PC10** предназначен для использования совместно с конденсатоотводчиками фирмы Spirax Sarco. Соединитель может располагаться на трубопроводе, ориентированном в пространстве как угодно, но при этом конденсатоотводчик будет всегда располагаться в горизонтальной плоскости. Снять и поставить новый конденсатоотводчик занимает всего несколько минут.

Поставляемые типы

Тип	Описание
PC10 ANSI/ASME 300	Магистральный соединитель (направление потока: любое)
PC10HP ANSI/ASME 600	Магистральный соединитель (направление потока: любое)

Конденсатоотводчики, применяемые с магистральными соединителями:
UTD30, UTD42, UTD52, UBP30, UIB30 и UIB30H.

Размеры и соединения

Вход / выход конденсата Ду15, Ду20 и Ду25
Резьба BSP, NPT
Под сварку по ANSI B16.11/BS 3799 Class 3000

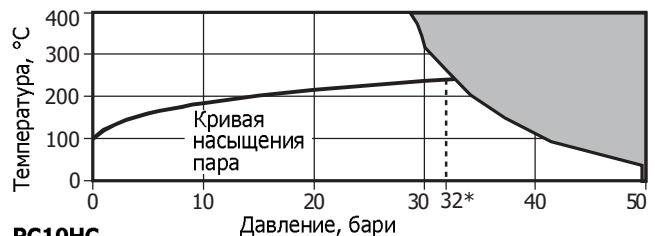
Дополнительное оборудование

Клапан для сброса давления типа BDV (См. TI-P600-01).

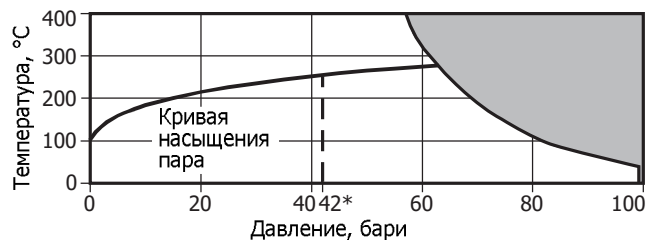
Ограничение применения

	PC10	PC10HP
Корпус соответствует нормали	ANSI/ASME Class 300 (Py50)	ANSI/ASME Class 600
РМА - Макс. допустимое давление	50 бари	99,3 бари
ТМА - Макс. допустимая температура	400°C	400°C
Давление холодного гидроиспытания	76 бари	149 бари

Рабочий диапазон PC10



PC10HC



Изделие **не должно** использоваться в данной области параметров.

*РМО - Максимальное рекомендованное рабочее давление для насыщенного пара.

Материалы

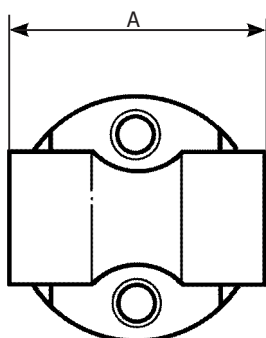
№	Деталь	Материал
1	Корпус	Аустенитная нерж. сталь марки 304

Значение коэффициента Kvs

Ду	Ду15	Ду20	Ду25
Kvs	1,1	1,1	1,1

Размеры и вес (ориентировочные), в мм и кг

Ду	А	Вес
1/2"	61,5	0,6
3/4"	73,5	0,7
1"	90,0	0,7



Монтаж

Чтобы обеспечить правильную работу конденсатоотводчика с быстросъемным соединением и обеспечить эффективный отвод конденсата, необходимо обеспечить выполнение двух условий.

1) PC10 устанавливается так, чтобы направление потока совпало с направлением стрелки на корпусе. Поток может быть горизонтальным (слева направо и справа налево), вертикальным или с наклоном.

2) Поверхность соединения с конденсатотводчиком должна находиться в вертикальной плоскости.

После монтажа магистральный соединитель рекомендуется изолировать, чтобы свести потери тепла до минимума и защитить персонал от опасности возгорания.

Помните, что некоторые типы конденсатоотводчиков не должны быть изолированы.

Инструкции по приварке изделия к трубопроводу поставляются вместе с изделием.

См. IM-P128-11 (PC10) и IM-P128-13 (PC10HP).

Если используется PC10HP на высокое давление (ANSI/ASME 600) убедитесь, что конденсатоотводчик также выполнен по ANSI/ASME 600, например UTDM42L.

Для обслуживания конденсатоотводчика могут потребоваться запорные вентили до и после соединителя.

Ремонт

До проведения любых ремонтных работ убедитесь, что магистральный соединитель полностью изолирован, и давление сброшено до нормального. Чтобы избежать возгораний, дайте остыть горячим частям.

Как заказать

Магистральный соединитель PC10HP, 1/2", соединение под сварку по ANSI B16.11 Class 3000.