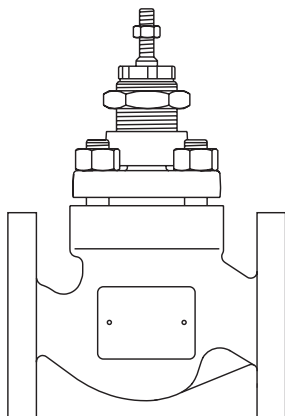


**Регулирующие клапаны серии Steri-Trol  
типа "K" и "L"****Паспорт (Инструкция по монтажу и эксплуатации)**

---

---



***1. Информация о безопасности***

***2. Общая информация об изделиях***

***3. Материалы***

***4. Монтаж и запуск в работу***

***4. Обслуживание***

***5. Запасные части***

***6. Комплект поставки***

***7. Требования к хранению и транспортировке***

***8. Гарантии производителя***

# — 1. Информация о безопасности —

Безопасная эксплуатация изделия гарантируется только при условии правильного монтажа, запуска в работу и обслуживания квалифицированным персоналом в соответствии с данной инструкцией (см. Раздел 1.11). Кроме этого должны соблюдаться общие требования по работе с трубопроводами, находящимися под давлением, требования по использованию подходящего инструмента и оборудования.

## **ВНИМАНИЕ !!!**

Изделие содержит детали из материала PTFE (фторопласт). При нагреве свыше 260°C материал PTFE начинает выделять токсичный газ, вызывающий дискомфорт и временное ухудшение состояния здоровья людей. Особое внимание следует обратить на возможность попадания PTFE в табачные изделия, так как вдыхание токсичных паров может привести к летальным исходам.

## **1.1 Применение**

Прочтите данную инструкцию, шильдик на клапане и проверьте, что клапан может использоваться в вашем конкретном случае. Клапаны типа "K" и "L" соответствуют требованиям European Pressure Equipment Directive 97/23/EC и маркируются знаком **CE**. Они попадают в следующие категории и группы:

- i) Клапаны могут использоваться с такими средами как пар, сжатый воздух, инертные промышленные газы и жидкости, упомянутые в группе 2 директив Pressure Equipment Directive. Возможно использование с другими средами, но для определения возможности этого проконсультируйтесь со специалистами Spirax Sarco.
- ii) Проверьте соответствие материалов изделия максимально возможным значениям температуры и давления.
- iii) Определите направление движения среды.
- iv) Клапан не должен подвергаться воздействию внешних механических сил, связанных с расширением трубопроводов и т. п.
- v) Снимите транспортные заглушки.

## **1.2 Доступ**

Необходимо обеспечить свободный доступ к клапану для его обслуживания и ремонта.

## **1.3 Освещение**

Убедитесь в достаточной освещенности в месте монтажа клапана.

## **1.4 Взрывоопасные жидкости и газы**

Будьте особенно осторожны при возможном нахождении в трубопроводе взрыво- и пожароопасных жидкостей и газов.

## **1.5 Пожаро- взрывоопасные зоны**

Будьте внимательны при проведении сварочных и других работ в пожаро- взрыво-опасных зонах, зонах с возможными утечками кислорода, опасных газов, зонах с высокими температурами, сильным шумом, движущимися механизмами.

---

## 1.7 Системы под давлением

Перед обслуживанием клапана убедитесь, что давление в системе сброшено до атмосферного. При необходимости используйте специальные вентили для сброса давления типа BDV (см. отдельную литературу). Убедитесь, что давление сброшено даже если манометр показывает ноль.

## 1.8 Температура

Перед обслуживанием дайте оборудованию остыть до температуры окружающего воздуха.

## 1.9 Инструменты и запчасти

Используйте только пригодный инструмент и оригинальные запчасти.

## 1.10 Защитная одежда

Во время работ по обслуживанию используйте специальную защитную одежду и защитные очки.

## 1.11 Допуск к работам

Работы по обслуживанию и ремонту должны проводиться только обученным квалифицированным персоналом.

Работы должны проводиться только в соответствии с данной инструкцией

Перед проведением работ персонал должен получить соответствующий допуск к такого вида работам.

## 1.12 Подъем тяжестей

Там где вес поднимаемого оборудования превышает 20 кг рекомендуется использовать соответствующее подъемно-транспортное оборудование.

## 1.13 Опасность высоких температур

Во время работы температура некоторых поверхностей может достигать 90°C. Будьте осторожны.

## 1.14 Опасность обмерзания

Необходимо предусмотреть дренирование оборудования находящегося на улице, так как при низких температурах имеется вероятность замерзания жидкостей в скрытых полостях и повреждения оборудования.

## 1.15 Опасность остаточного давления

Оборудование не должно демонтироваться без предварительного полного ставливания давления и освобождения пружины.

## 1.16 Переработка

Изделие содержит детали из материала PTFE.

При нагреве свыше 260°C материал PTFE начинает выделять токсичный газ, вызывающий дискомфорт и временное ухудшение состояния здоровья людей.

### PTFE:

- Материал должен утилизироваться в соответствии с нормами и правилами, существующими в вашей стране.
- PTFE должен содержаться в отдельных мусорных контейнерах, не перемешиваться и не утилизироваться с другими отходами.

## 1.17 Возврат оборудования

При возврате оборудования необходимо приложить письменную информацию о типе среды с которой работал клапан.

# 2. Общая информация об изделиях

## 2.1 Описание

Регулирующие клапаны серии SPIRA-TROL представляют собой 2-х портовые односедельные клапаны, выполненные по стандарту EN или ANSI. Поставляются клапаны Ду15 - Ду100 с корпусами из чугуна, стали и нержавеющей стали. Совместно с линейными пневмо- или электро-приводами клапаны могут использоваться в системах плавного регулирования или при регулировании "открыто/закрыто".

### Характеристики расхода:

KE	Равнопроцентная (E) - пригодна для большинства промышленных применений.
LE	Обеспечивает хорошее регулирование при любых расходах среды.
KF	Быстро открытия (F) - только для регулировная "открыто/закрыто".
KL	Линейная (L) - Применяется в основном
LL	для жидкостей при постоянном перепаде давления на клапане.

**Прим.:** Информация в данном документе относится к клапанам LE и KE. Все остальное за исключение характеристик расхода у клапанов LE, LF и LL, а также KE, KL и LL идентично.

### Клапаны серии SPIRA-TROL могут поставляться со следующими приводами и аксессуарами:

Электро-	Серий EL3500 и EL5600
Пневмо-	Серий PN1000 и PN9000
Позиционеры	PP5 (пневмо-пневматический) или EP5 (электро-пневматический)
	ISP5 (электро-пневматический во взрывозащитном исполнении)
	SP200 (электро-пневматический, микропроцессорный)
	SP300 (цифровой)

См. соответствующие листы TI с описанием оборудования.

## 2.2 Технические данные

Дизайн плунжера		Параболический
Протечка в закрытом сост.	Металл-металл	KE и LE Class IV
	"Мягкое" кольцо из PTFE на плунжере	KE и LE Class VII
Динамический диапазон		50:1
Ход штока	от Ду15 до Ду50 (1/2" - 2")	20 мм
	от Ду65 до Ду100	30 мм
Ограничение применения	KE	См. Раздел 2.3
	LE	См. Раздел 2.3

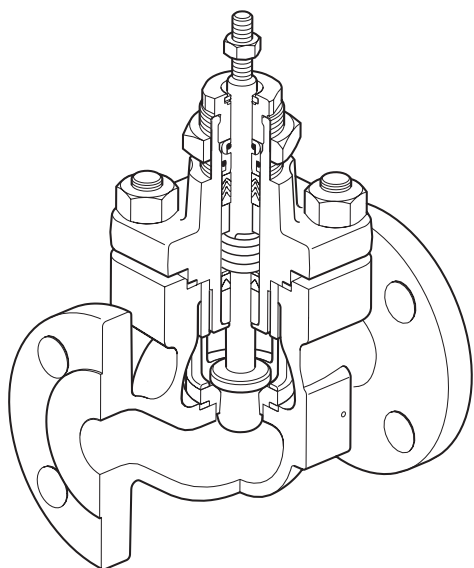


Рис. 1 Клапаны KE и LE со стандартным уплотнением штока

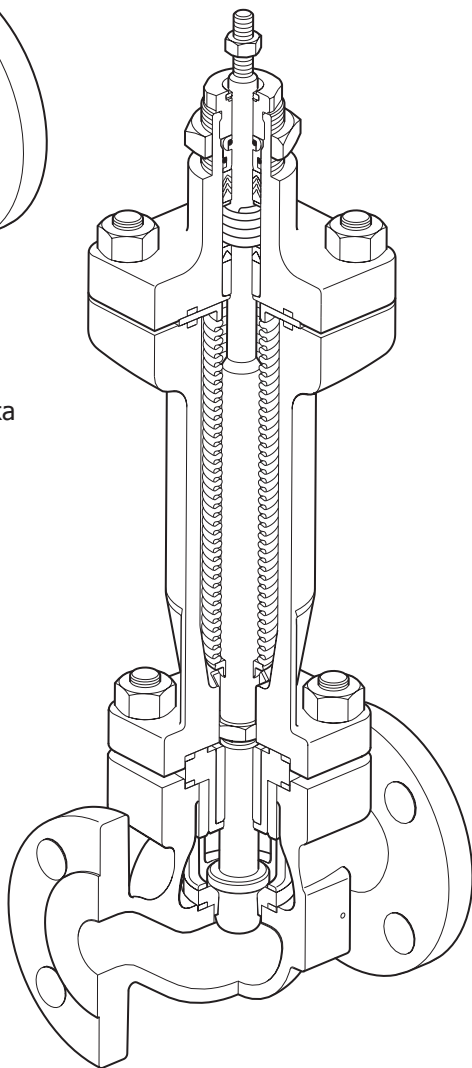


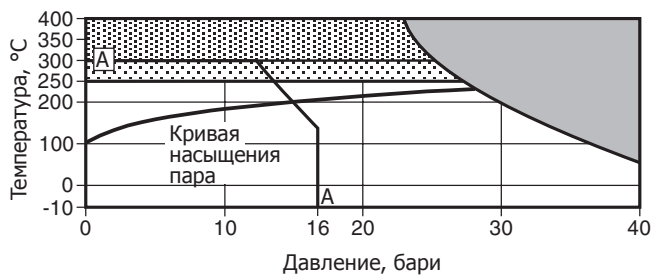
Рис. 2 Клапаны KE и LE с сифонным уплотнением штока

## 2.3 Ограничения применения для клапанов типа "KE"

Корпус соответствует нормам	KE4_	Py40
	KE6_	Py40
	KE7_	Py25
Максимальное расчетное давление	KE4_	40 бари при 50°C
	KE6_	36,4 бари при 50°C
	KE7_	25 бари при 120°C
Максимальная расчетная температура	KE4_	400°C
	KE6_	400°C
	KE7_	350°C
Минимальная расчетная температура	KE4	-10°C
	KE6_	-50°C
	KE7_	-10°C
Максимальное рабочее давление	Стандартное шевронное уплотнение	250°C
	С "мягким" кольцом на плунжере	200°C
	PTFE (G)	
	Высокотемпературное графитовое уплотнение штока (H)	400°C
	Удлиненная крышка (E) + Стандартное шевронное уплотнение PTFE	250°C
	Удлиненная крышка (E) + Высокотемпературное графитовое уплотнение штока	400°C
	Сильфонное уплотнение штока (B)	400°C
Минимальная рабочая температура	KE4	-10°C
	KE6_	Шевронное (PTFE) упл. -28°C Графитовое уплотнение -50°C
	KE7_	-10°C
Прим.: Для более низких температур проконсультируйтесь со Spirax Sarco.		
Максимальный перепад давления:	См. описание на соответствующий привод.	
Максимальное давление холодного гидроиспытания: ВНИМАНИЕ: Если клапан оснащен сильфонным уплотнением, то оно должно быть демонтировано перед испытаниями.	KE4_	60 бари
	KE6_	60 бари
	KE7_	38 бари

KE43 KE43B

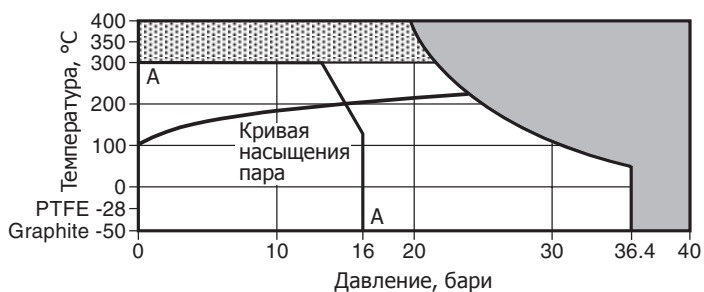
(Сталь)



KE61 KE61B

KE63 KE63B

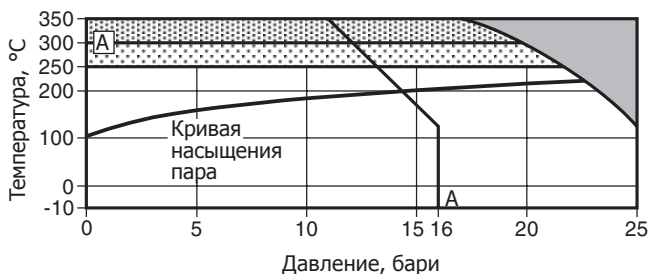
(Нержавеющая  
сталь)

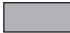



KE71 KE71B


KE73 KE73B

(Чугун SG)



 Изделие не должно использоваться в данной области параметров.

 Для использования в данной области необходимо высокотемпературное графитовое уплотнение.

 Для использования в данной области необходимо высокотемпературное графитовое уплотнение и высокотемпературные болты.

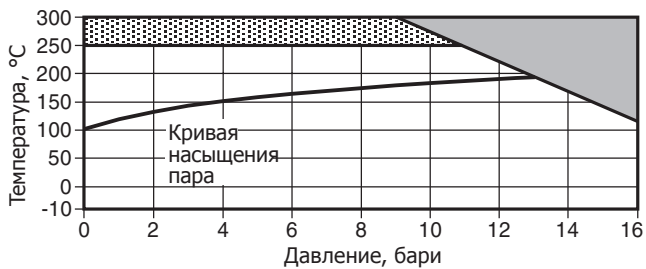
A - A Прим.: Использование клапанов с сильфонным уплотнением ограничено давлением 16 бар.

## 2.4 Ограничения применения для клапанов типа "LE"

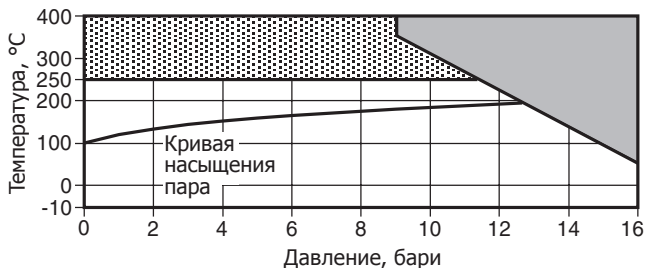
Корпус соответствует нормам		Py16	
Максимальное расчетное давление	LE31	16 бари при 120°C	
	LE33	16 бари при 120°C	
	LE43	16 бари при 50°C	
	LE63	14.6 бари при 50°C	
Максимальная расчетная температура	LE31	300°C	
	LE33	300°C	
	LE43	400°C	
	LE63	400°C	
Максимальная расчетная температура	LE31	-10°C	
	LE33	-10°C	
	LE43	-10°C	
	LE63	-50°C	
Максимальное рабочее давление	Стандартное шевронное (PTFE) уплотн.	250°C	
	С "мягким" кольцом на плунжере PTFE (G)	200°C	
	Высокотемпературное графитовое уплотнение штока (H)	400°C	
	Удлиненная крышка (E) + Стандартное шевронное уплотнение PTFE	250°C	
	Удлиненная крышка (E) + Высокотемпературное графитовое уплотнение штока	400°C	
	Сильфонное уплотнение штока (B)	400°C	
Минимальная рабочая температура	LE31	-10°C	
	LE33	-10°C	
Прим.: Для более низких температур проконсультируйтесь со Spirax Sarco.	LE43	-10°C	
	LE63	Шевронное (PTFE) упл.	-28°C
		Графитовое уплотнение	-50°C
Максимальный перепад давления:	См. описание на соответствующий привод.		
Максимальное давление холодного гидроиспытания: ВНИМАНИЕ: Если клапан оснащен сильфонным уплотнением, то оно должно быть демонтировано перед испытаниями.	LE31	24 бари	
	LE33	24 бари	
	LE43	24 бари	
	LE63	24 бари	



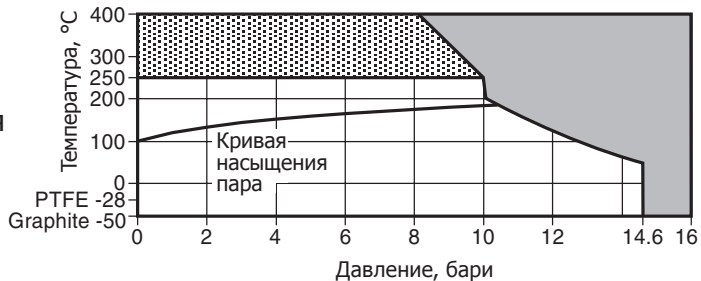
LE31 LE31B  
LE33 LE33B  
(Чугун)





LE43 LE43B  
(Сталь)



LE63 LE63B  
(Нержавеющая сталь)



 Изделие не должно использоваться в данной области параметров.

 Для использования в данной области необходимо высокотемпературное графитовое уплотнение.

# 3. Материалы

## 3.1 Клапаны типа "LE" (см. рис 3 и 4)

Тип	№	Деталь	Материал
LE31 LE33	1	Корпус	Чугун EN GJL 250
	2	Крышка	Чугун EN GJL 250
	2a	Удлиненная крышка	Сталь BS EN 10213 GP240GH+N (1.0619N)
	3	Стопорная гайка	Сталь нерж.
LE43	1	Корпус	Сталь BS EN 10213 GP240GH+N (1.0619N)
	2	Крышка	Ду15 - Ду50 Сталь EN 1022-2 P305GH 1.0436 Ду65 - Ду100 Сталь BS EN 10213 GP240GH
	2a	Удлиненная крышка	Сталь BS EN 10213 GP240GH+N (1.0619N)
	3	Стопорная гайка	Сталь нерж.
LE63	1	Корпус	Сталь нерж. DIN GX5 CrNiMO 19-11-2 1.4408
	2	Крышка	Сталь нерж. DIN GX5 CrNiMO 19-11-2 1.4408
	2a	Удлиненная крышка	Сталь нерж. DIN GX5 CrNiMO 19-11-2 1.4408
	3	Стопорная гайка	Сталь нерж.
Все версии с шевронным уплотнением	4	Прокладка крышки	Спиральная прокл. нерж. сталь 316L/графит
	5	Прижимная камера седла	Сталь нерж. 316L
	6	Седло	Сталь нерж.
	7	Прокладка седла	Спиральная прокл. нерж. сталь 316L/графит
	8	Шток с плунжером	Сталь нерж.
	9 *	Нижняя направляющая втулка штока	PTFE со стеклом
	10	Нижнее грязесъемное кольцо	PTFE
	11 *	Шайба уплотнения	Сталь нерж. 316L
	12 *	Пружина	Сталь нерж.
	13	Проставка	Сталь нерж. 316L
	14 *	Шевронные кольца уплотнения	PTFE
	15 *	Внешнее 'O'-образное кольцо	Viton B
	16 *	Верхняя направляющая втулка штока	PTFE со стеклом
	17 *	Внутреннее 'O'-образное кольцо	Viton
	18	Нажимная гайка	Сталь нерж.
	19	Верхнее грязесъемное кольцо	PTFE
	20	Гайка крепления привода	Сталь с покрытием
	21	Сильфон в сборе	Сталь нерж. AISI 316Ti + 316L
	22	Прокладка	Спиральная прокладка нерж. сталь 316L / графит
	23	Верхняя пластина (прим. только с удл. крышкой)	Сталь нерж. 316L
	24	Нижняя направляющая втулка	Сталь нерж. 316L
	25	Нижняя втулка	Stellite 6
	26	Стопорная гайка	Сталь нерж. 316L
	27	Болты	Сталь DIN 933 Gr. 8.8

## Графитовое уплотнение штока

Высокотемпературное графитовое уплотнение	9	Верхняя и нижняя направляющие втулки	Stellite 6
	16		
	14	Графитовые кольца	Графит
	11	Не исп.	
	12		
	15		
17			

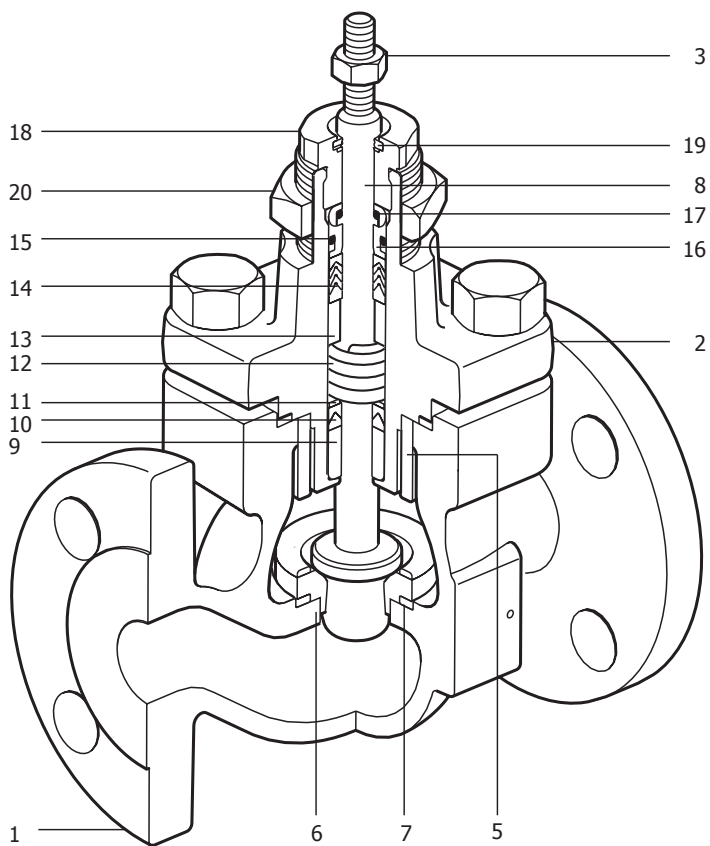


Рис. 3 Клапан LE со стандартным шевронным уплотнением штока

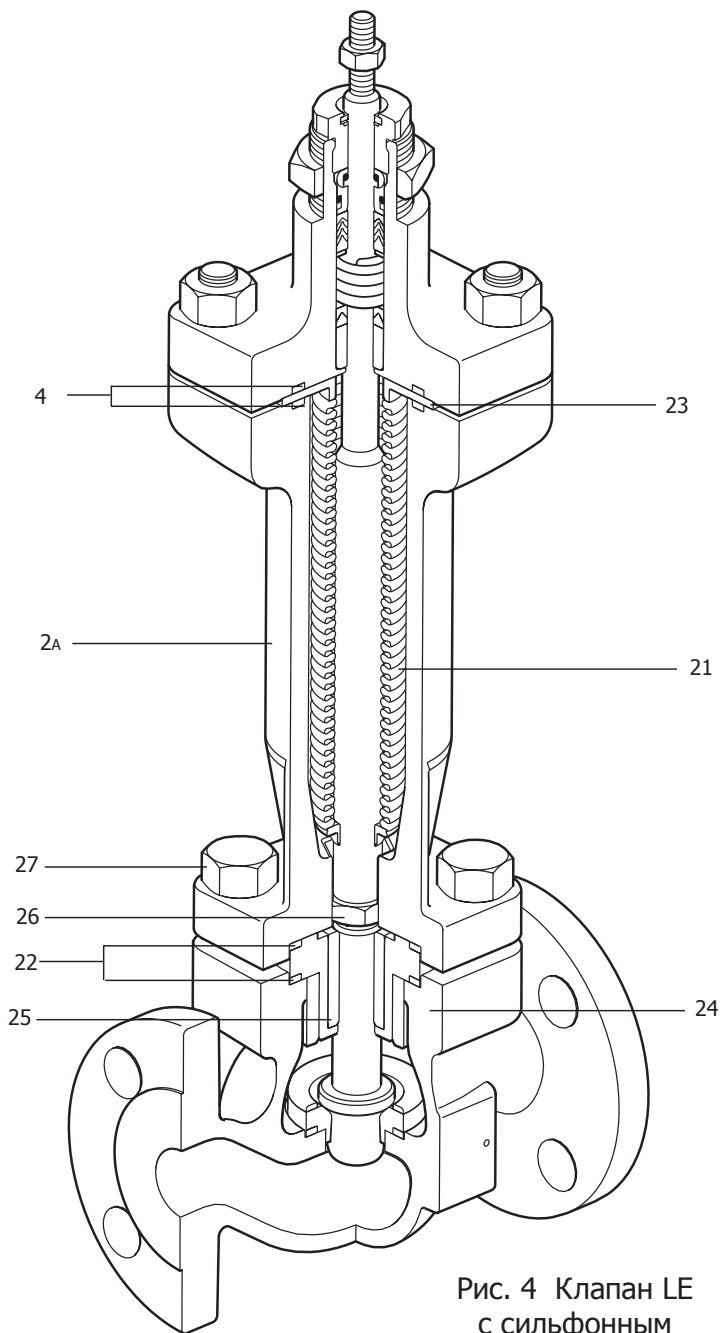


Рис. 4 Клапан LE  
с сифонным  
уплотнением

## 3.2 Клапаны типа "КЕ" (см. рис 5 и 6)

### Материалы

Тип	№	Деталь	Материал
КЕ43	1	Корпус	Сталь BS EN 10213 GP240GH+N (1.0619N)
	2	Крышка	Ду15 - Ду50 Сталь EN 1022-2 P305GH 1.0436 Ду65 - Ду100 Сталь BS EN 10213 GP240GH+N
	2а	Удлиненная крышка	Сталь BS EN 10213 GP240GH+N (1.0619N)
	3	Стопорная гайка	Сталь нерж.
КЕ61 КЕ63	1	Корпус	Сталь нерж. DIN GX5 CrNiMO 19-11-2 1.4408
	2	Крышка	Сталь нерж. DIN GX5 CrNiMO 19-11-2 1.4408
	2а	Удлиненная крышка	Сталь нерж. DIN GX5 CrNiMO 19-11-2 1.4408
	3	Стопорная гайка	Сталь нерж.
КЕ71 КЕ73	1	Корпус	Чугун SG EN-GJS-400-18u-LT
	2	Крышка	Чугун SG EN-GJS-400-18u-LT
	2а	Удлиненная крышка	Сталь BS EN 10213 GP240GH+N (1.0619N)
	3	Стопорная гайка	Сталь нерж.
Все версии с шевронным уплотнением	4	Прокладка крышки	Спиральная прокл. нерж. сталь 316L / графит
	5	Прижимная камера седла	Сталь нерж. 316L
	6	Седло	Сталь нерж.
	7	Прокладка седла	Спиральная прокл. нерж. сталь 316L / графит
	8	Шток с плунжером	Сталь нерж.
	9 *	Нижняя направляющая втулка штока	PTFE со стеклом
	10	Нижнее грязесъемное кольцо	PTFE
	11 *	Шайба уплотнения	Сталь нерж. 316L
	12 *	Пружина	Сталь нерж.
	13	Проставка	Сталь нерж. 316L
	14 *	Шевронные кольца уплотнения	PTFE
	15 *	Внешнее 'О'-образное кольцо	Viton
	16 *	Верхняя направляющая втулка штока	PTFE со стеклом
	17 *	Внутреннее 'О'-образное кольцо	Viton
	18	Нажимная гайка	Сталь нерж.
	19	Верхнее грязесъемное кольцо	PTFE
	20	Гайка крепления привода	Сталь с покрытием
	21	Сильфон в сборе	Сталь нерж. AISI 316Ti + 316L
	22	Прокладка	Спиральная прокл. нерж. сталь 316L / графит
	23	Верхняя пластина (прим. только с удл. крышкой)	Сталь нерж. 316L

	24	Нижняя направляющая втулка	Сталь нерж. 316L
	25	Нижняя втулка	Stellite 6
	26	Стопорная гайка	Сталь нерж. 316L
	27	Стандартные гайки	KE4_ и KE7_ Сталь BS 3692 Gr. 8 KE6_ Сталь нерж. DIN ISO 3506 A2 – 70
		Высокотемпературные гайки	KE4_ и KE7_ Сталь DIN 17240 25CrMo4 KE6_ Сталь нерж. DIN ISO 3506 A2 – 70
	28	Стандартные шпильки	KE4_ и KE7_ Сталь BS 3692 Gr. 8.8 KE6_ Сталь нерж. DIN ISO 3506 A2 – 70
		Высокотемпературные шпильки	KE4_ и KE7_ Сталь DIN 17240 25CrMo4 KE6_ Сталь DIN ISO 3506 A2 – 70

### Графитовое уплотнение штока

Высокотемпературное уплотнение	9	Верхняя и нижняя направляющие втулки	Stellite 6
	16		
	14	Графитовые кольца	Графит
	11	Не исп.	15
	12		
17			

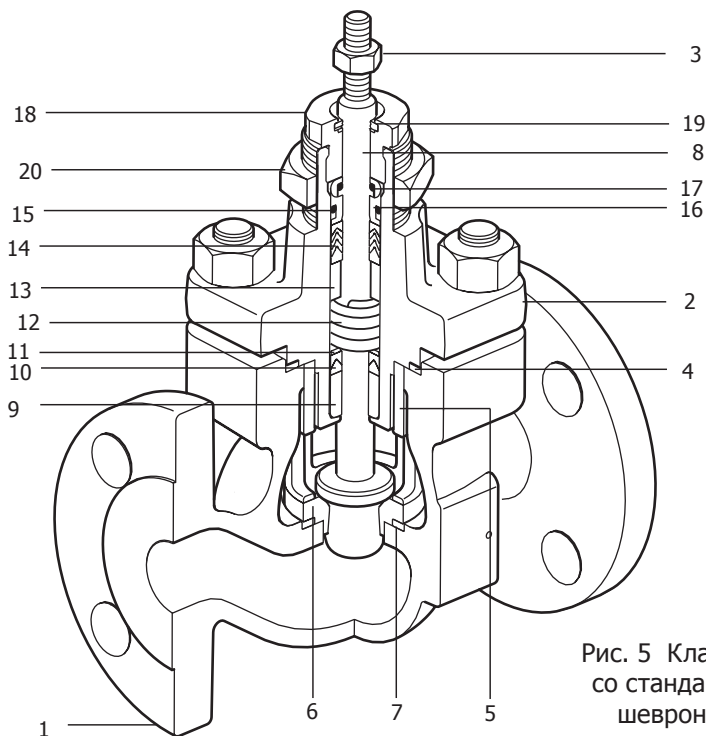


Рис. 5 Клапан KE со стандартным шевронным уплотнением штока

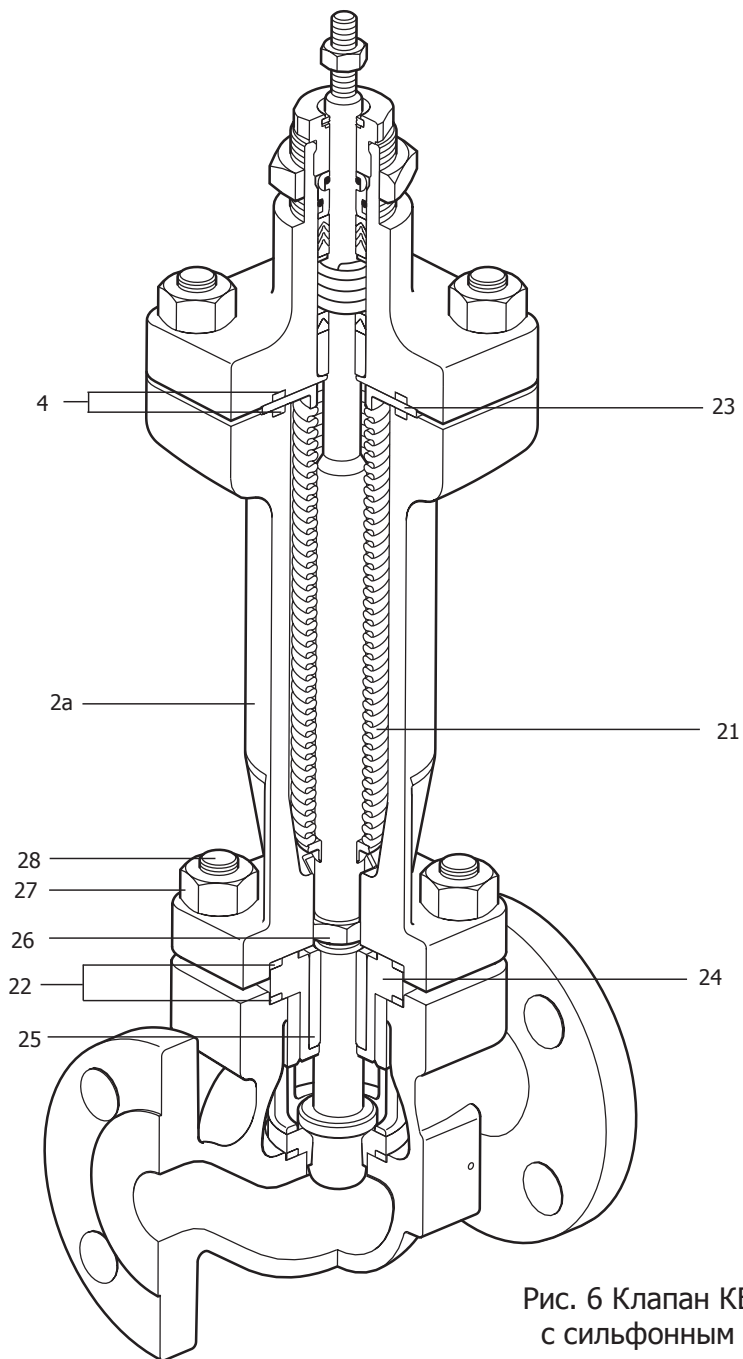


Рис. 6 Клапан КЕ  
с сифонным  
уплотнением

## — 4. Монтаж и запуск в работу —

**Прим.: Перед началом монтажа внимательно прочтите Раздел 1.**

Прочтите данную инструкцию и техническое описание изделия (ТИ), проверьте идентификацию на шильдике и убедитесь что изделие может применяться в вашем конкретном случае.

- 3.1 Проверьте материалы изделия, максимально возможные значения давления и температуры. Если давление в системе может подниматься выше предельного давления для конденсатоотводчика, убедитесь в наличии предохранительного устройства.
- 3.2 Удалите защитные заглушки из всех соединений.
- 3.3 Проверьте направление движения среды. Предпочтительно устанавливать клапан на горизонтальном трубопроводе так чтобы шток клапана находился сверху. См. также инструкцию на привод клапана.
- 3.4 До и после клапана рекомендуется установить запорные вентили. В обвод клапана можно установить байпасный вентиль, который может быть задействован в моменты ремонта и обслуживания клапана.
- 3.5 Обеспечьте соответствующее крепление трубопровода так, чтобы корпус клапана не испытывал никаких механических напряжений.
- 3.6 Предусмотрите достаточное место для обслуживания или ремонта клапана.
- 3.7 Перед установкой клапана на трубопровод, очистите внутреннюю часть трубопровода от грязи, ржавчины и т. п. Любые твердые частицы могут повредить шевронное уплотнение штока клапана.
- 3.8 Открывайте запорные клапаны медленно, чтобы исключить гидроудары.
- 3.9 Проверьте работоспособность всей системы и наличие протечек по соединениям.

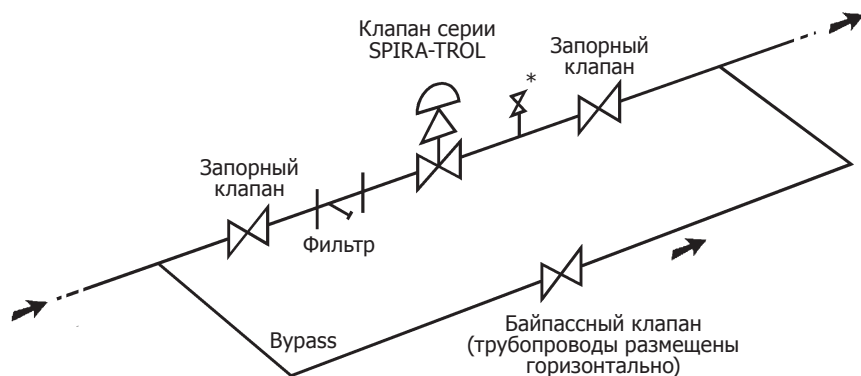


Рис. 7 Рекомендуемая схема монтажа

\* Прерыватель вакуума рекомендуется при использовании клапана на паре.



# 5. Обслуживание

**Прим.:** Перед началом монтажа внимательно прочтите Раздел 1.

## **ВНИМАНИЕ! Клапаны из нержавеющей стали!**

У клапанов с корпусом из нержавеющей стали 316 возможно проявление эффекта "холодной сварки" деталей. Примите это во внимание при разборке или сборке клапанов.

Рекомендуются все контактируемые детали и резьбы смазывать соответствующей смазкой, содержащей фторопласт (PTFE) .

## 5.1 Общее

В случае незначительного износа деталей клапана они могут быть заменены на новые. Периодичность обслуживания клапанов зависит от условий их эксплуатации. Данный раздел включает рекомендации по замене уплотнения штока (стандартного и сильфонного), штока клапан с плунжером и седла.

В процессе нормальной работы графитовое уплотнение изнашивается, поэтому рекомендуется во время очередного обслуживания клапана заменить графитовые кольца.

### Таблица 1 Усилия затяжки гаек крышки

Прим.: Гайки крепления крышки всегда следуют затягивать "по диагонали" дабы обеспечить равномерное обжатие прокладки. Во время затяжки гаек плунжер клапана должен быть плотно прижат к седлу и отцентрован.

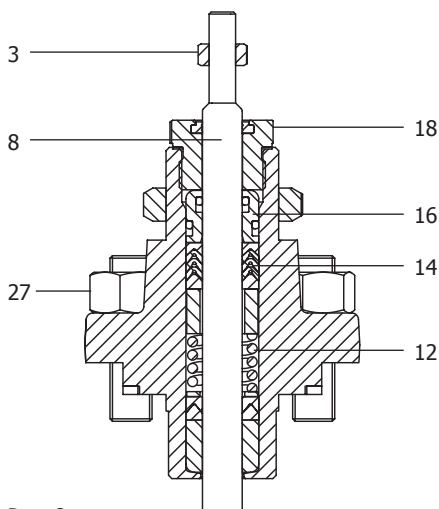
Сначала гайка должна быть затянута от руки и в дальнейшем шагами по 10% усилие затяжки должно достичь рекомендуемого:

	Ду15 - Ду25 (1/2" - 1")	Ду32 - Ду50 (1 1/4" - 2")	Ду65 - Ду80	Ду100 (4")
KE	100 Нм	130 Нм	130 Нм	110 Нм
LE	50 Нм	70 Нм	130 Нм	110 Нм

## 5.2 Процедура замены уплотнения штока (PTFE и графитовое):

- a. Закройте запорные клапаны до и после регулирующего клапана.  
Внимание: Между закрытыми запорными клапанами может находиться среда под давлением.
- b. Используя соответствующую инструкцию, снимите с клапана привод.
- c. Отдайте стопорную гайку (3).
- d. Отдайте нажимную гайку (18).
- e. Отдайте и снимите 4 гайки крепления крышки (27).
- f. Аккуратно снимите крышку (2) и шток (8).
- g. Вытащите шевронные кольца из материала PTFE или графитовые кольца (14) вместе с пружиной (12).
- h. Осмотрите шток с плунжером и седло на предмет износа и замените при необходимости.  
Прим.: Наличие на штоке клапана (8) накипи или других твердых частиц приведет к быстрому выходу уплотнения штока из строя. При необходимости заменить шток клапана (8) см. Раздел 4.2.1.
- i. Соберите уплотнение штока как это изображено на рис. 8. Перед установкой колец уплотнения необходимо смазать шток силиконовой смазкой. Это же относится и к верхней направляющей втулки штока (16).
- j. Предварительно смазав шток силиконовой смазкой, установите нажимную гайку (18). Затяните ее рекомендуемым усилием (см. Таблицу 1, стр. 19).
- k. Установите стопорную гайку (3).
- l. Всегда используйте новую прокладку (4).
- m. Запустите клапан в работу.
- n. Проверьте вес соединения и уплотнение штока на наличие протечек.

Стандартное шевронное (PTFE)  
уплотнение штока



Графитовое  
уплотнение штока

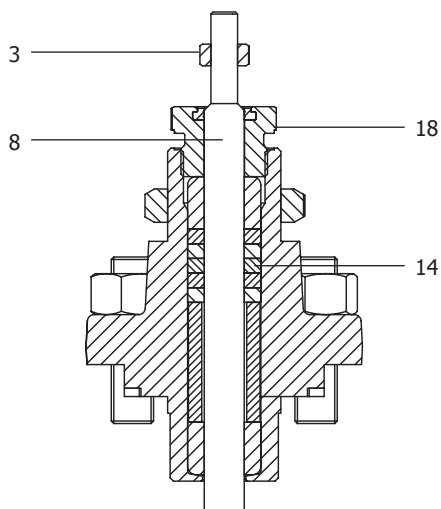


Рис. 8

## 5.2.1 Процедура замены штока с плунжером:

- a. Закройте запорные клапаны до и после регулирующего клапана.  
Внимание: Между закрытыми запорными клапанами может находиться среда под давлением.
- b. Используя соответствующую инструкцию, снимите с клапана привод.
- c. Отдайте стопорную гайку (3).
- d. Отдайте нажимную гайку (18).
- e. Отдайте и снимите 4 гайки крепления крышки (27).
- f. Аккуратно снимите крышку (2) и шток (8).
- g. Вытащите шток из крышки.
- h. При необходимости установите новое уплотнение штока (см. Раздел 4.2).
- i. Установить в крышку (2) новый шток (8).
- j. Установите новую прокладку (4) и установите крышку со штоком (2 + 8) на клапан.
- k. Установите 4 гайки крышки (27). Затяните их рекомендуемым усилием (см. Таблицу 1, стр. 19).
- l. Установите стопорную гайку (3).
- m. Установите на место привод клапана.
- n. Запустите клапан в работу.
- o. Проверьте вес соединения и уплотнение штока на наличие протечек.

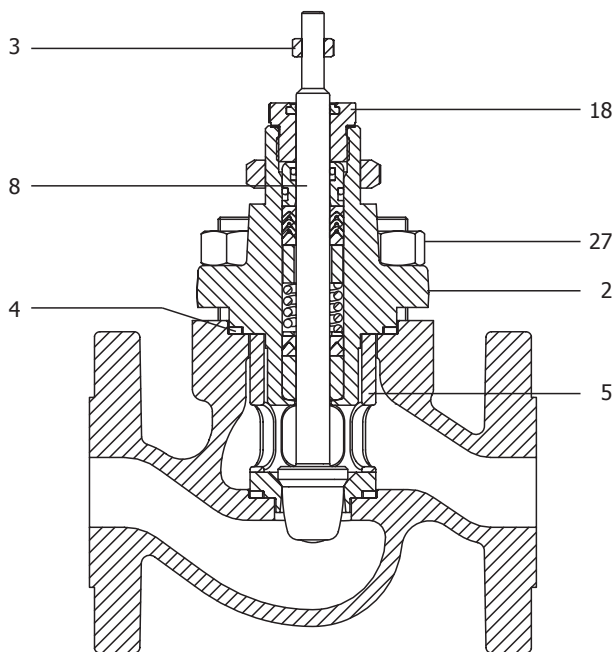


Рис. 9

## 5.2.2 Процедура замены седла:

- a. Закройте запорные клапаны до и после регулирующего клапана.  
Внимание: Между закрытыми запорными клапанами может находиться среда под давлением.
- b. Используя соответствующую инструкцию, снимите с клапана привод.
- c. Отдайте стопорную гайку (3).
- d. Отдайте нажимную гайку (18).
- e. Отдайте и снимите 4 гайки крепления крышки (27).
- f. Аккуратно снимите крышку (2) и шток (8).
- g. Вытащите прижимную камеру седла (5).
- h. Вытащите седло (6) прокладку (7).
- i. Снимите старую прокладку (4).
- j. Установите новую прокладку (7) и седло (6).
- k. Вставьте на место прижимную камеру седла (5).
- l. Установите новую прокладку (4).
- m. Установите крышку со штоком (2 + 8).
- n. Установите 4 гайки крышки (27). Затяните их рекомендуемым усилием (см. Таблицу 1, стр. 19).
- o. Установите стопорную гайку (3).
- p. Установите на место привод клапана.
- q. Запустите клапан в работу.
- г. Проверьте вес соединения и уплотнение штока на наличие протечек.

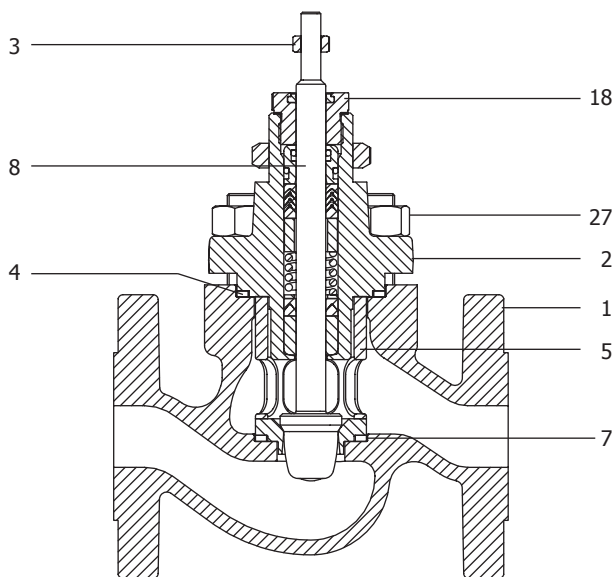


Рис. 10

## 5.3 Сильфонное уплотнение корпуса

Прим.: Клапаны с сильфонным уплотнением имеют дополнительное стандартное шевронное или графитовое уплотнение.

### 5.3.1 Процедура замены сильфонного уплотнения:

- a. Закройте запорные клапаны до и после регулирующего клапана.

Внимание: Между закрытыми запорными клапанами может находиться среда под давлением.

- b. Используя соответствующую инструкцию, снимите с клапана привод.
- c. Отдайте стопорную гайку (3).
- d. Отдайте нажимную гайку (18).
- e. Отдайте и снимите 4 гайки крепления крышки (27).

- f. Аккуратно снимите верхнюю часть крышки.

- g. Отдайте и снимите 4 гайки крепления (27) к корпусу и снимите нижнюю часть крышки вместе с сильфоном.

- h. Зажмите шток (8) вниз так чтобы стала видна гайка (26). Отдайте ее и снимите плунжер.

- i. Снимите и замените шток с сильфоном (21).

- j. Вставьте новый шток (8). Зажмите его в верхней части и, смазав резьбу компаундом Loctite 620, установите плунжер.

- k. Затяните гайку (26) усилием 20 Нм.

- l. Замените прокладки седла и крышки (см. Раздел 4.2.1). Затяните нижние гайки рекомендуемым усилием (см. Таблицу 1, стр. 19).

- m. Установите новое уплотнение штока (см. Раздел 4.2).

- n. Установите верхнюю часть крышки на место и затяните верхние гайки рекомендуемым усилием (см. Таблицу 1, стр. 19).

- o. Запустите клапан в работу.

- p. Проверьте вес соединения и уплотнение штока на наличие протечек.

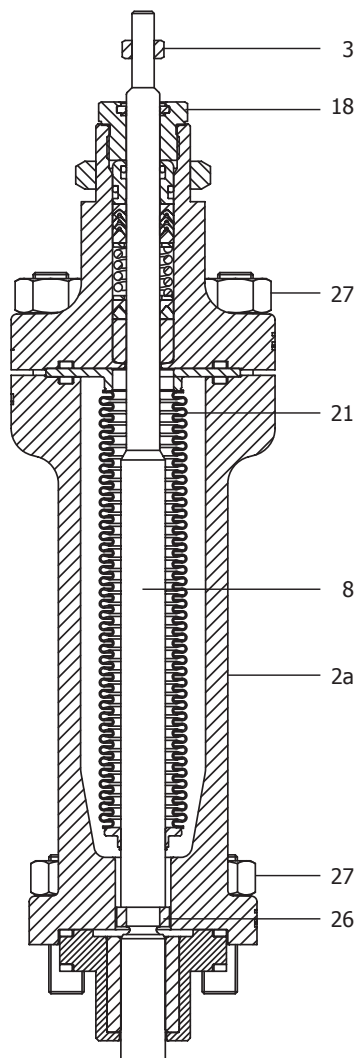


Рис. 11

## 5. Запасные части

### 5.1 Запасные части для клапанов серии SPIRA-TROL со стандартным шевронным или графитовым уплотнением

Поставляемые запасные части изображены сплошными линиями. Детали, изображенные пунктирными линиями, как запасные не поставляются.

Прим.: При заказе запасных частей всегда указывайте данные клапана с его шильдика.

#### Поставляемые запчасти для клапанов серий "K\_" и "L\_"

Зажимная гайка привода		<b>A</b>
Комплект прокладок (для клапанов без сильфонного уплотнения)		<b>B, G</b>
Уплотнение штока	Стандартное шевронное (PTFE)	<b>C</b>
	Графитовое	<b>C1</b>
Шток с плунжером и седло	* Равнопроцентная характеристика (без прокладок)	<b>D, E</b>
	Характеристика быстрого открытия (без прокладок)	<b>D1, E</b>
	Линейная характеристика (без прокладок)	<b>D2, E</b>

\* Указывайте характеристику расхода.

#### Как заказать

Всегда используйте описание из таблицы "Поставляемые запчасти" и указывайте тип, Ду и все данные с шильдика клапана.

Пример: Стандартное шевронное (PTFE) уплотнение штока для клапана серии SPIRA-TROL типа KE43 PTSUSS.2 K<sub>VS</sub> 10.

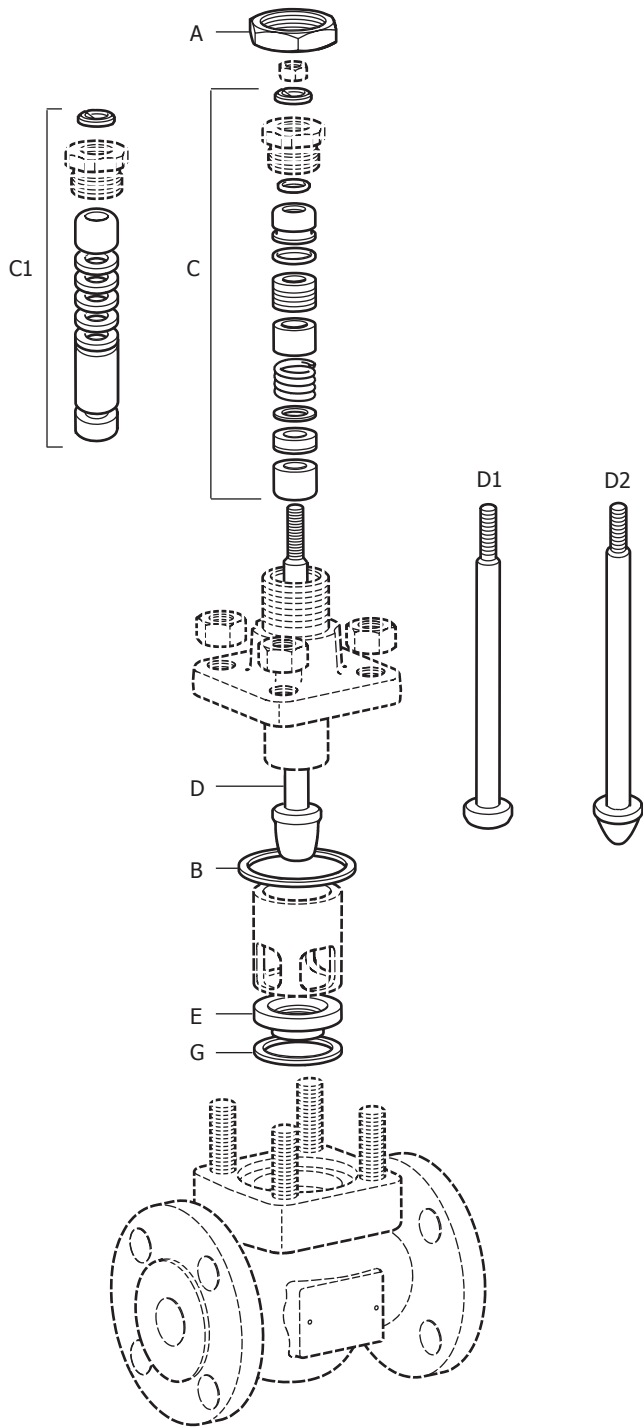


Рис. 12

---

## 5.1 Запасные части для клапанов серии SPIRA-TROL со стандар-тным шевронным или графитовым уплотнением

Поставляемые запасные части изображены сплошными линиями. Детали, изображенные пунктирными линиями, как запасные не поставляются.

Прим.: При заказе запасных частей всегда указывайте данные клапана с его шильдика.

### Поставляемые запчасти для клапанов серий "K\_B" и "L\_B"

Зажимная гайка привода		<b>A</b>
Комплект прокладок (для клапанов с сильфонным уплотнением)		B, G
Уплотнение штока	Стандартное шевронное (PTFE)	<b>C</b>
	Графитовое	<b>C1</b>
Шток с плунжером и седло	* Равнопроцентная характеристика (без прокладок)	<b>D3, E</b>
	Характеристика быстрого открытия (без прокладок)	<b>D4, E</b>
	Линейная характеристика (без прокладок)	<b>D5, E</b>
Сильфон		<b>F</b>

\* Указывайте характеристику расхода.

#### Как заказать

Всегда используйте описание из таблицы "Поставляемые запчасти" и указывайте тип , Ду и все данные с шильдика клапана.

Пример: Стнадартное шевронное (PTFE) уплотнение штока для клапана серии SPIRA-TROL типа KE43B TSUSS.2 K<sub>V5</sub> 10.



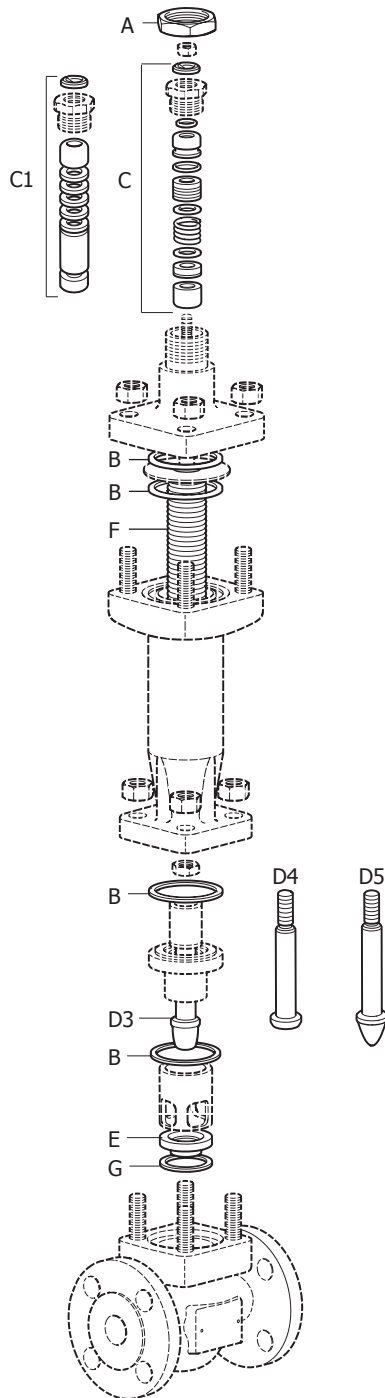


Рис. 13

---

## **6. Комплект поставки**

---

1. Клапан регулирующий серии Spira-Trol типа "K" или "L".
2. Паспорт (Инструкция по монтажу и эксплуатации).

---

## **7. Требования к хранению и транспортировке**

---

1. Размещение, погрузка и крепление груза на подвижном составе должны производиться в соответствии с "Техническими условиями погрузки и крепления грузов", утвержденными МПС.
2. При транспортировке, а также погрузочно-разгрузочных работах должна обеспечиваться сохранность поставляемого оборудования.
3. Оборудование, требующее консервации, должно храниться без переконсервации не более одного года.
4. Хранение оборудования у заказчика должно быть в условиях, гарантирующих сохранность от механических повреждений и коррозии.

---

## **8. Гарантии производителя**

---

Производитель гарантирует соответствие изделия технической документации в течение 12 месяцев со дня монтажа и запуска в работу, но не более 18 месяцев с момента продажи при соблюдении условий хранения, транспортировки, монтажа, запуска в работу и эксплуатации, указанных в настоящем документе. Другой срок гарантии может быть предусмотрен договором.

По вопросам гарантийного и постгарантийного ремонта обращайтесь к региональным представителям "СПИРАКС-САРКО Инжиниринг" или в центральный офис фирмы **ООО "СПИРАКС-САРКО Инжиниринг"**:  
**198095, Санкт-Петербург, ул. Маршала Говорова, 52 литера А, офис 503-Н.**  
**Тел. (812) 331-72-65, 331-72-66, факс 331-72-67**  
**e-mail: info@spiraxsarco.ru**